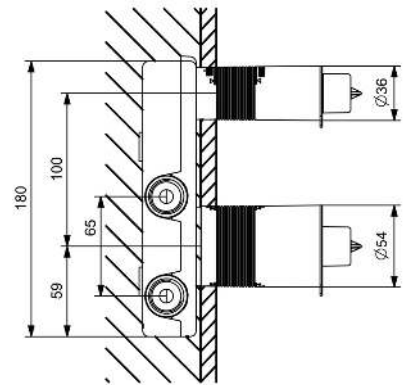
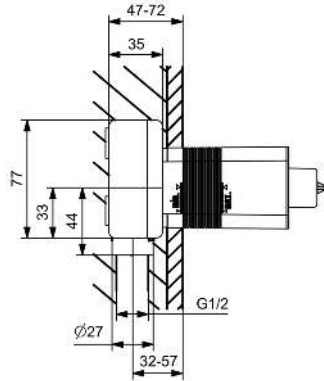
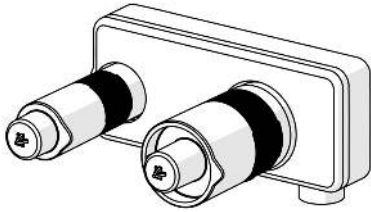


EAN: 4057304022333

[static.hansa.com/57860300](http://static.hansa.com/57860300)



- Waschtisch
- Unterputz Einbaukörper
- Wandmontage für Unterputz-Einbaukörper
- ø 3.0 Steuerpatrone mit keramischen Dichtscheiben zur Wassermengen- und Temperatureinstellung
- direkter Anschluss, Innengewinde
- Armaturenkörper aus entzinkungsbeständigem Messing (DZR)
- Isolierpack aus Styropor
- Ohne Fertigmontageset



## Technische Daten

### Technische Eigenschaften

DN-Größe (Nennmaß)	<b>DN15</b>
Warmwasserversorgung	<b>max. +80°C</b>
Arbeitsdruck	<b>1-10 bar</b>
Anschlussgröße	<b>G1/2</b>
Werkstoff	<b>Messing</b>

### Vorschriften

EN Standard	<b>EN 817</b>
-------------	---------------

### Zulassungen und Deklarationen

Konformitätserklärung	<b>DoC</b>
-----------------------	------------

## Ersatzteile

---

### SP57860300

	Name	Art.-Nr.
01	Spann-Mutter, M34x1.5, SW30	1012133V
02	Kartusche, 3.0	1014428V

