

## ShowerTablet Select

### Brausethermostat 400 Aufputz

Oberfläche: **Matt White** Artikelnummer: **24360700**



#### Beschreibung

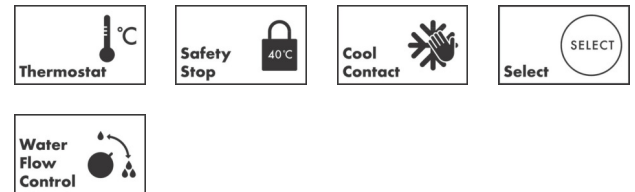
##### Merkmale

- 1 Verbraucher
- Temperatur- und Volumensteuerung
- komfortables Ein-/Ausstellen eines Verbrauchers durch Select-Button
- Handbrausehalterung in der Ablage integriert
- Mengensteuerung mit Stop Funktion
- CoolContact am Thermostat: Verhindert ein Aufheizen des Gehäuses und macht Duschen so noch sicherer
- Maximale Durchflussmenge bei 3 bar: 16,3 l/min
- Sicherheitssperre bei 40 °C
- Temperaturbegrenzung einstellbar
- mit isolierter Wasserführung
- Rückflussverhinderer
- mit Schalldämpfer
- Ablage aus Kunststoff
- Oberfläche Ablage: graphit
- Material Griffe: Kunststoff
- Stichmass: 150 mm ± 12 mm
- Anschlussart: S-Anschlüsse, G ½
- Schmutzfangsieb
- Thermostat wird geliefert mit Taste Handbrause
- Geräuschgruppe: I
- Durchflussklasse: A
- PA-IX 17582/IB

#### Artikeldetails

ST-Nr.	6417 337.536
TEAM-Nr.	757617.103
Preis exkl. MwSt.	537.00 CHF

#### Technologie



#### Designpreise



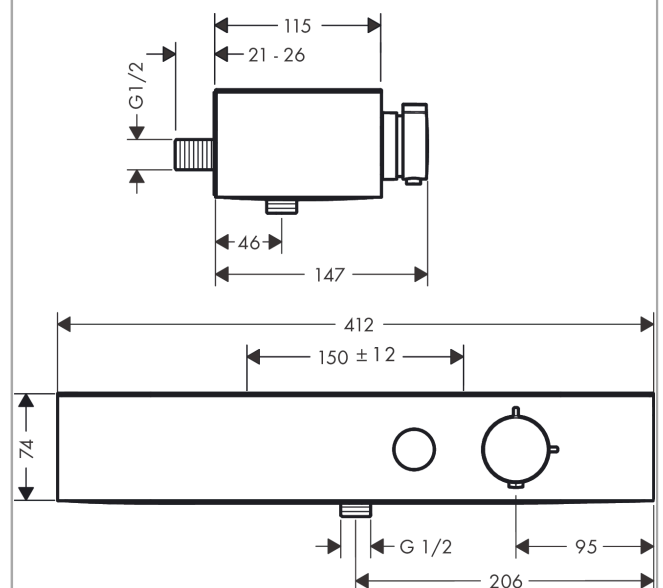
#### Zertifikate / Nachhaltigkeit



#### Produktabbildung



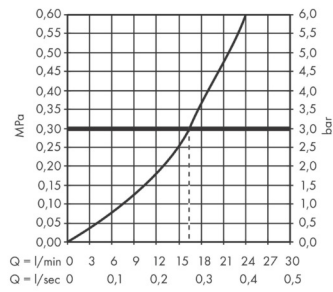
#### Maßzeichnung



**ShowerTablet Select**  
**Brausethermostat 400 Aufputz**  
 Oberfläche: **Matt White** Artikelnummer: **24360700**



**Durchflussdiagramm**

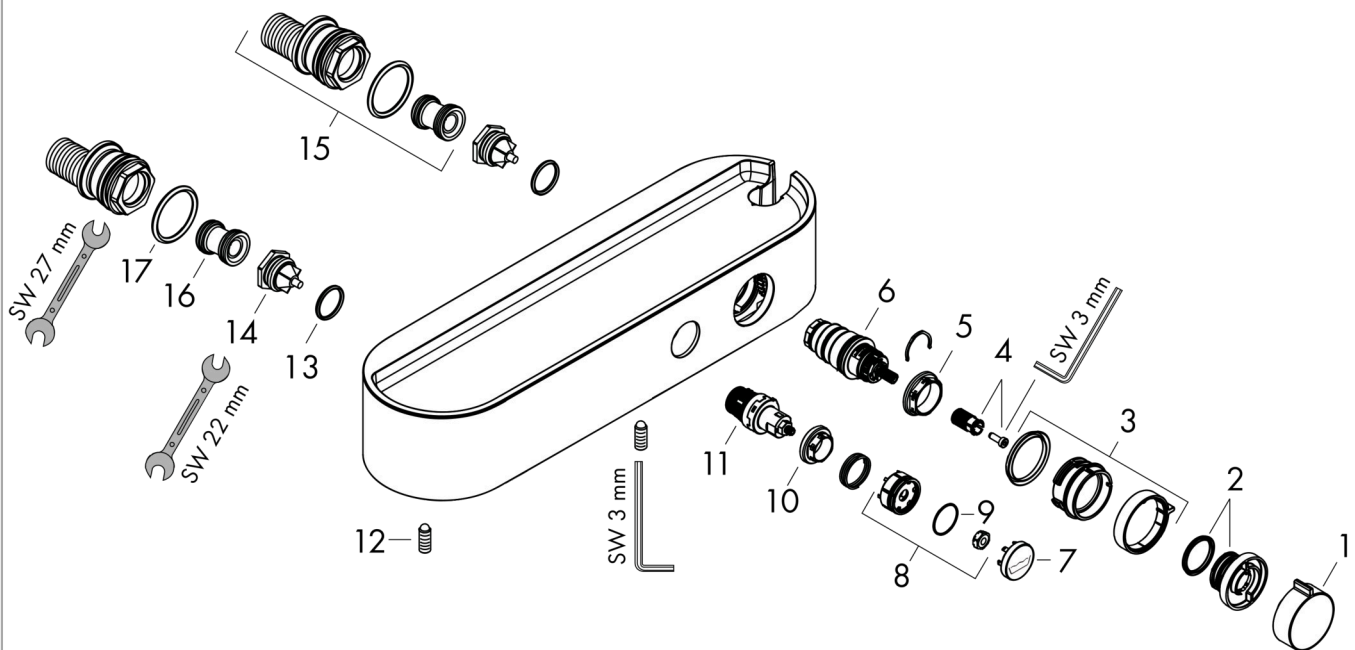


**ShowerTablet Select**  
**Brausethermostat 400 Aufputz**  
 Oberfläche: **Matt White** Artikelnummer: **24360700**



Explosionszeichnung

Baujahr: >04/22



**ShowerTablet Select**  
**Brausethermostat 400 Aufputz**  
 Oberfläche: **Matt White** Artikelnummer: **24360700**



## Ersatzteilliste

Baujahr: >04/22

Pos.	Beschreibung	Artikelnummer	Preis	VE
1	Griff	94403700	55.45 CHF	1
2	Anschlagscheibe	94404000	36.95 CHF	1
3	Griff	94405700	34.50 CHF	1
4	Schnappeinsatz mit Schraube	92136000	18.80 CHF	1
5	Mutter	98913000	18.80 CHF	1
6	Temperatur Regeleinheit	98282000	103.25 CHF	1
7	Symbole-Set	98367700	68.85 CHF	1
8	Feder mit Hülse	92340000	11.90 CHF	1
9	O-Ring 20x1	98140000	3.25 CHF	1
10	Mutter	98368000	11.90 CHF	1
11	Absperreinheit (AVP)	95758000	103.25 CHF	1
12	Madenschraube M6x16 inkl. O-Ring 29x3	98372000	8.65 CHF	1
13	O-Ring 17x2	98199000	3.25 CHF	1
14	Rückflussverhinderer (druckbeständig bis 2 MPa)	95773000	28.95 CHF	1
15	S-Anschluss Set	95772000	88.55 CHF	1
16	Schalldämpfer	96429000	5.40 CHF	1
17	O-Ring 29x3	98371000	5.40 CHF	1
a	Regeleinheit für vertauschte Anschlüsse	92373000	257.30 CHF	1
b	Adapter für S-Anschluss	02026000	-	1