



Die HANSA POLO XL Waschtischarmatur ist für die rationelle Aufputzmontage konzipiert. Das Einhebeldesign mit intuitiven Heiß-/Kalt-Symbolen gewährleistet eine präzise Temperaturregelung und benutzerfreundlichen Komfort. Die leichtgängige Kartusche und das DZR-Messinggehäuse erhöhen die Langlebigkeit und Leistungsfähigkeit, während das HANSA -Schnellmontagesystem die Zeit für den Aufbau minimiert. Diese verchromte Armatur ist ideal für private und gewerbliche Anwendungen und verbindet Stil mit einer robusten Konstruktion, die langfristige Zuverlässigkeit und Kundenzufriedenheit gewährleistet.

- Standmontage
- Chrom
- Feststehender Auslauf
- PCA® konstante Durchflussleistung unabhängig vom Fließdruck
- Hebel mit W+K-Kennzeichnung, Einhandbedienhebel/Griff
- Temperaturbegrenzer, Heißwassersperre einstellbar (im Lieferumfang enthalten)
- ø 3.5 classic Steuerpatrone mit keramischen Dichtscheiben zur Wassermengen- und Temperatureinstellung
- Anschluss über flexible Druckschläuche
- Armaturenkörper aus entzinkungsbeständigem Messing (DZR), Rapid-Montagesystem
- Ohne Ablaufgarnitur, Ohne Zugstangenbohrung

TECHNISCHE DATEN

DURCHFLUSSEIGENSCHAFTEN

Durchfluss bei 3 bar (mit Durchflussregler) **6.0 l/min**

TECHNISCHE EIGENSCHAFTEN

DN-Größe (Nennmaß)	DN15
Warmwasserversorgung	max. +70°C
Arbeitsdruck	0.5-10 bar
Anschlussgröße	G3/8
Ausladung	110 mm
Sicherungseinrichtung (EN1717)	AA
Werkstoff	Messing

VORSCHRIFTEN

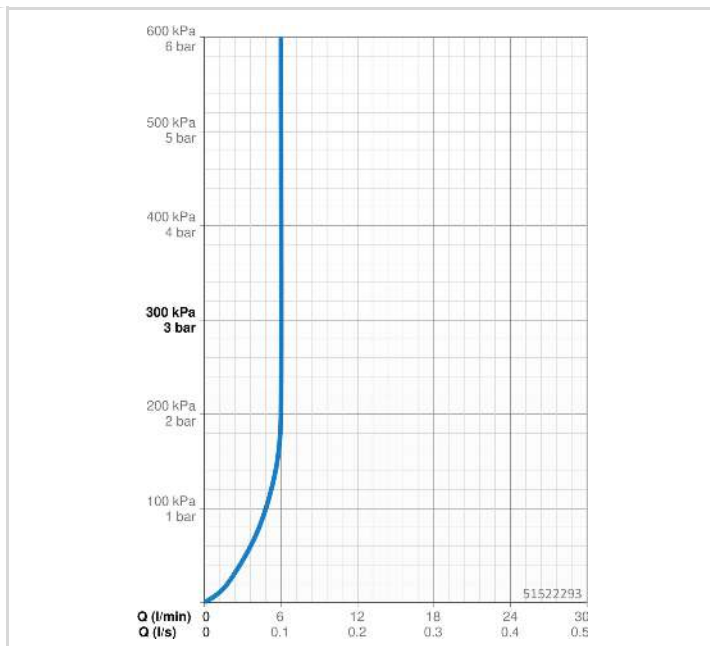
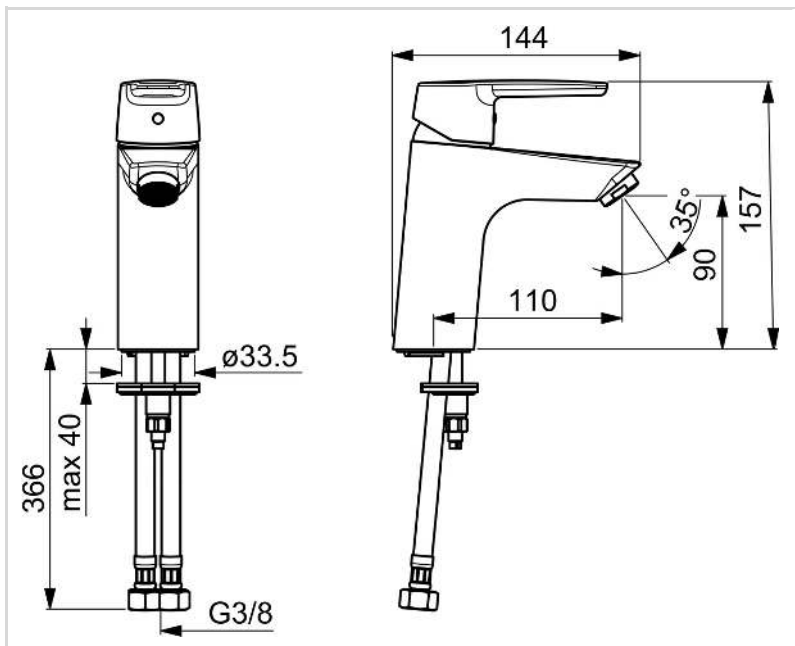
EN Standard	EN 817
Geräuschklasse	I (ISO3822)

ZULASSUNGEN UND DEKLARATIONEN

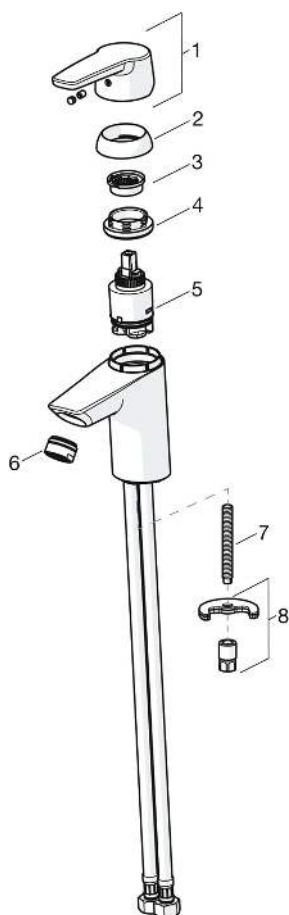
DVGW	NW-6506BP0361
ABP	P-IX 38812/IA
Konformitätserklärung	DoC
EPD	S-P-06391

NACHHALTIGKEIT

EPD module A1-A3 (kg CO2 eq.)	7,84
EPD module A4 (kg CO2 eq.)	0,22
EPD module B7 (kg CO2 eq.)	1854,00
EPD module C2 (kg CO2 eq.)	0,01
EPD module C3 (kg CO2 eq.)	0,02
EPD module C4 (kg CO2 eq.)	0,06
EPD module D (kg CO2 eq.)	-5,57



ERSATZTEILE



SP51402293

Name	Art.-Nr.
01 Hebel Chrom	59914417
01 Langer Hebel Chrom	59914633
02 Abdeckkappe, 33x3 mm Chrom	59912504
03 Temperatur-Anschlagring Ausgelaufen	59912325
04 Spann-Mutter, M40x1, SW30	1003409V
05 Kartusche, 3.5 Classic	59913075
06 Luftsprudler, M24x1 A, low pressure Chrom	59902692
06 Luftsprudler, M24x1, 6 l/min Chrom	59913727
07 Befestigungsschraube, M8x1, L=140	59912474
08 Befestigungssatz	59910749
N.I. Ablaufgarnitur Chrom	59904620
N.I. Anschlußschlauch, L=430, G3/8-M10x1	59912515
N.I. Zugstange mit Knopf	59914464
N.I. Ablaufgarnitur, (2019-) Chrom	59914764