



- Deckenmontage
- Chrom
- Kopfbrause, Schwenkbares Kugelgelenk, Anti-Kalk-Technik
- Regenstrahl - Gleichmäßiger und starker Wasserstrahl
- Außengewinde, Abdeckung(en)
- Verstärkte Ausführung, Kürzbar
- Rosette eckig
- 1-strahlig

TECHNISCHE DATEN
DURCHFLUSSEIGENSCHAFTEN

 Durchfluss bei 3 bar (mit Durchflussregler) **12.0 l/min**
TECHNISCHE EIGENSCHAFTEN

DN-Größe (Nennmaß)	DN15
Warmwasserversorgung	max. +65°C
Arbeitsdruck	0.5-10 bar
Anschlussgröße	G1/2
Länge / Höhe	70 - 190 mm
Werkstoff	Messing

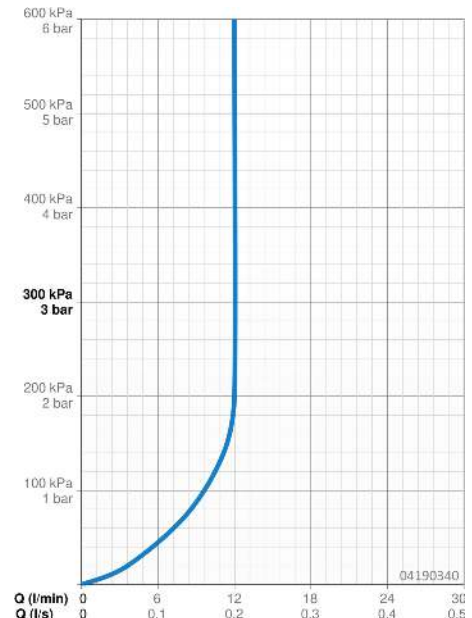
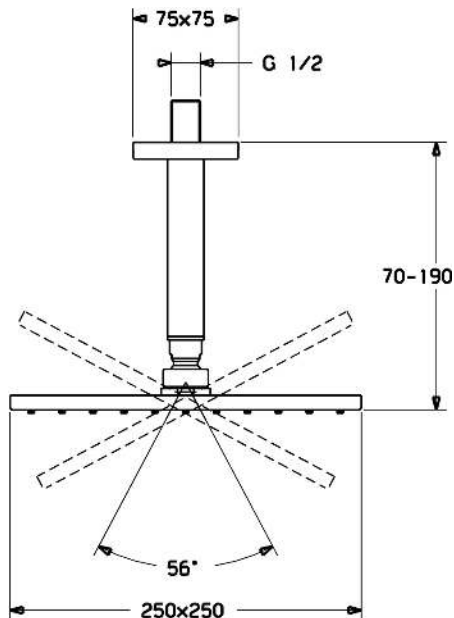
VORSCHRIFTEN

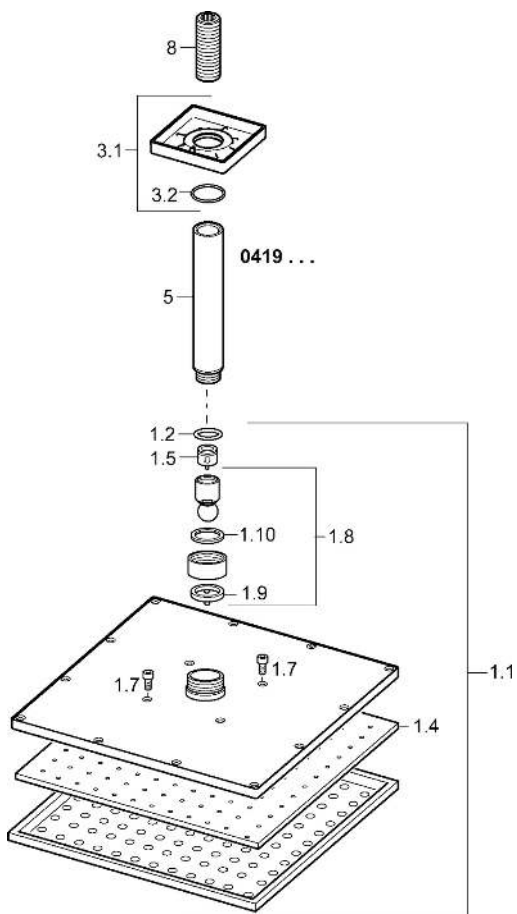
 Geräuschklasse **II (ISO 3822)**
ZULASSUNGEN UND DEKLARATIONEN

Konformitätserklärung	DoC
EPD	EPD-IES-0020988

NACHHALTIGKEIT

EPD module A1-A3 (kg CO2 eq.)	13,86
EPD module A4 (kg CO2 eq.)	8,45
EPD module B7 (kg CO2 eq.)	1104,00
EPD module C2 (kg CO2 eq.)	0,03
EPD module C3 (kg CO2 eq.)	0,01
EPD module C4 (kg CO2 eq.)	0,01
EPD module D (kg CO2 eq.)	-2,14





SP04190340

	Name	Art.-Nr.
1.1	Kopfbrause, 250x250 mm	59913875
1.4	Düsenplatte, 250x250 mm, (-2019)	59913876
1.6	Durchflussbegrenzer	59913753
1.7	Schraube	59913754
3.1	Deckplatte, 75x75 mm Chrom	59913326
3.2	O-Ring, d 26x2	59913423
5	Duschrohr, G1/2xG1/2 Chrom	59913877
8	Gewindenippel, G1/2x60	59912144