

- Zubehör
- Wandmontage für Unterputz-Einbaukörper
- Integrierter Umsteller mit Absperrung
- Oberteil mit keramischen Dichtscheiben zur Wassermengeneinstellung für einen Abgang
- Armaturenkörper aus entzinkungsbeständigem Messing (DZR)

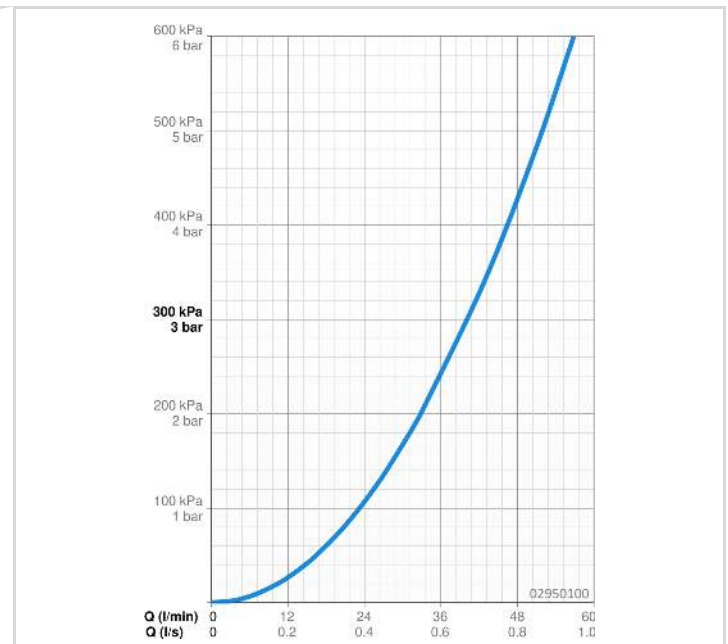
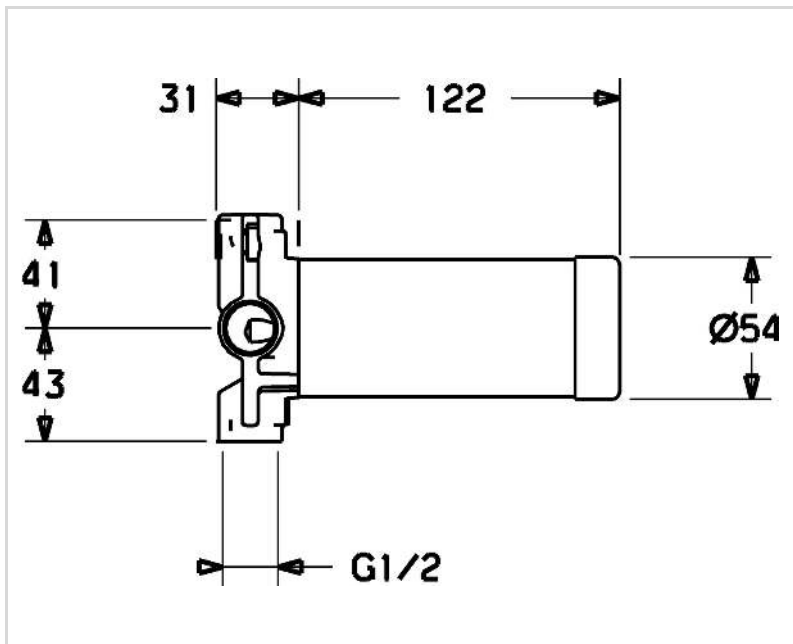
TECHNISCHE DATEN

DURCHFLUSSEIGENSCHAFTEN

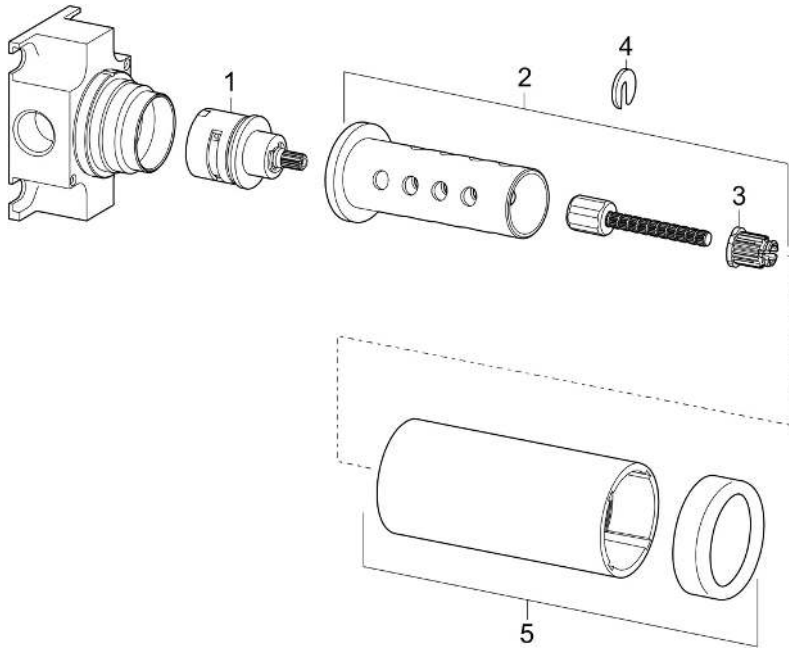
Durchfluss bei 3 bar **40.2 l/min**

TECHNISCHE EIGENSCHAFTEN

DN-Größe (Nennmaß) **DN15**
 Warmwasserversorgung **max. +80°C**
 Arbeitsdruck **1-10 bar**
 Anschlussgröße **G1/2**



ERSATZTEILE



SP02950100

	Name	Art.-Nr.
01	Umstellung	59913468
02	Schraube, (2011-)	59913758
03	Adapter	59910235
04	Ring	59910694
05	Abdeckhülse	59911745