

SENTIO S

STEHENDES WASCHBECKEN ZUR WANDMONTAGE
BACK TO WALL FLOOR STANDING WASHBASIN

Index: W-075-620-460-M-00-00



- Installationstyp / Recommended mounting method:
- Stehendes Waschbecken zur Wandmontage / Back to wall floor standing
- Passend für Armaturen/ Suitable with kind of faucets
- Wandarmatur / Wall mounted
- Waschtischarmatur / Countertop

· Mit oder ohne Armaturloch/ With or without tap hole

· Ohne Überlauf / Without overflow

· Material / Material:

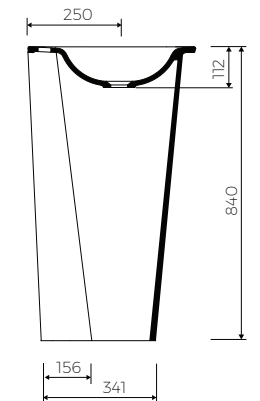
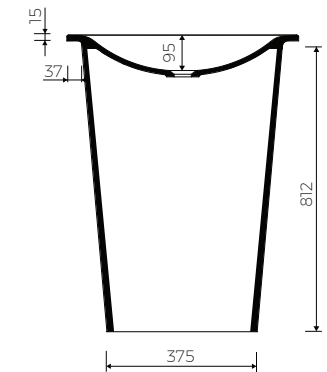
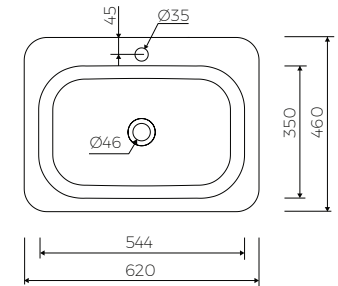
- MARMOLIT®
- SOLID SURFACE®

· Gewicht / Weight : 43,5 kg

- SOLID SURFACE®

Abmessung: (Kleiner um 0,5%-0,6%) / dimensions (smaller by 0,5%-0,6%)
Gewicht (weniger um 15% -25%) / weight (lighter by 15%-25%)

| LÄNGE | BREITE | HÖHE |
|--------|--------|--------|
| LENGHT | WIDTH | HEIGHT |
| 620 | 460 | 840 |

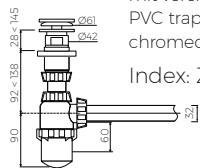


DIESES PRODUKT IST KOMBINIERBAR MIT: / PRODUCT COMPATIBLE WITH:

*gegen Aufpreis / additional fees apply

Ablaufgarnitur PCV
Ablauf "Klick Klack"
mit verchromter Abdeckkappe
PVC trap set with
chromed „Click Clack“ trigger

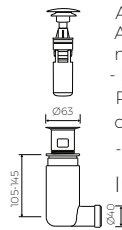
Index: ZPC*



*gegen Aufpreis / additional fees apply

Ablaufgarnitur PCV
Ablauf "Klick Klack"
mit verchromter Abdeckkappe
- Möglichkeit der Reinigung von oben
PVC trap set with
chromed „Click Clack“ trigger
- cleaning from the top system

Index: Easy Clean*



*gegen Aufpreis / additional fees apply

Ablaufgarnitur PCV
Schaftventil "pop down" - chrom
PVC trap set with
chromed „pop down“ waste trigger

Index: ZCCN*

