



- Gesundheit & Pflege
- Wandmontage
- Chrom
- Schwenkbarer Auslauf, Anschlag herausnehmbar
- Kristallklarer Laminarstrahl
- Einhandbedienhebel/Griff, Bedienungshebel lang, Hebel mit W+K-Kennzeichnung
- Temperaturbegrenzer, Heißwassersperre einstellbar (im Lieferumfang enthalten)
- ø 4.0 Steuerpatrone mit keramischen Dichtscheiben zur Wassermengen- und Temperatureinstellung, Schmutzfilter
- S-Anschlüsse, Abdeckung(en), mit integrierter Vorabspernung, Schalldämpfer, Rosetten 3-fach abgedichtet
- Armaturenkörper aus entzinkungsbeständigem Messing (DZR), Wasserwege ohne Nickelbeschichtung
- ohne silikonhaltige Fette

TECHNISCHE DATEN

DURCHFLUSSEIGENSCHAFTEN

Durchfluss bei 3 bar	8.8 l/min
Druckverlust bei einem Durchfluss von 0,1 l/s	0.9 bar

TECHNISCHE EIGENSCHAFTEN

DN-Größe (Nennmaß)	DN15
Warmwasserversorgung	max. +80°C
Arbeitsdruck	0.5-10 bar
Anschlussgröße	G1/2
Installationsabstand	150 ± 15 mm
Ausladung	227 mm
Sicherungseinrichtung (EN1717)	AA
Werkstoff	Messing

VORSCHRIFTEN

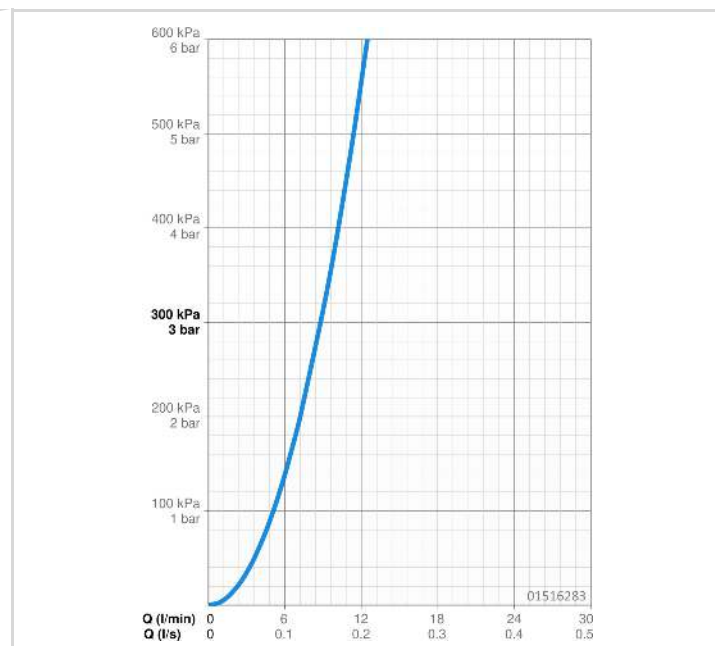
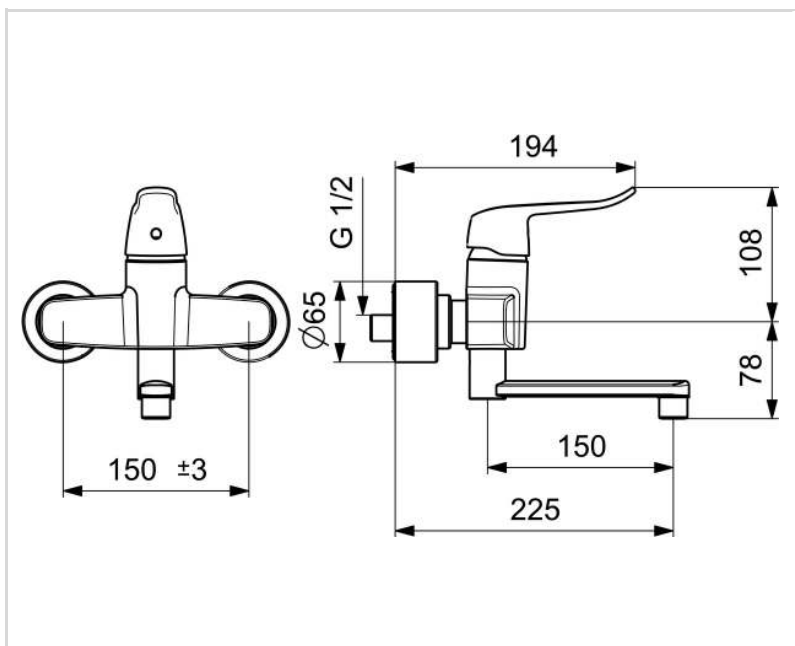
EN Standard	EN 817
Geräuschkategorie	II (ISO 3822)

ZULASSUNGEN UND DEKLARATIONEN

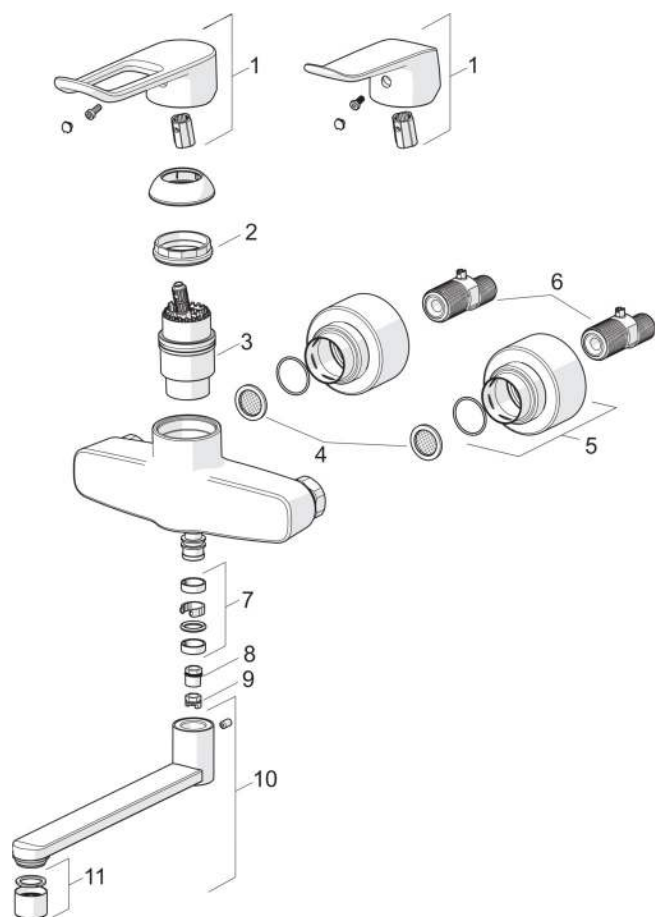
DVGW	DW-6506DL0556
ABP	PA-IX 39069/IA
Konformitätserklärung	DoC
EPD	S-P-06391

NACHHALTIGKEIT

EPD module A1-A3 (kg CO2 eq.)	14,37
EPD module A4 (kg CO2 eq.)	0,40
EPD module B7 (kg CO2 eq.)	2725,38
EPD module C2 (kg CO2 eq.)	0,03
EPD module C3 (kg CO2 eq.)	0,03
EPD module C4 (kg CO2 eq.)	0,11
EPD module D (kg CO2 eq.)	-10,22



ERSATZTEILE



SP01536286

Name	Art.-Nr.
01 Langer Hebel, L=162 Chrom	59914716
01 Hebel, L=136 Chrom	59914719
02 Spann-Mutter, M42x1.5, SW 38	59914128
03 Kartusche, 4.0 Classic	59914129
04 Filterdichtung, G3/4	59911076
05 Rosetten (2 Stück) Chrom	290014
06 S-Anschluss	59914082
07 Auslaufdichtung Chrom	59914720
08 Begrenzer, 120°	59914728
09 Begrenzer für Schwenkauslauf, 60°/0°	59914264
10 Auslauf, L=150 Chrom	290003
10 Auslauf, L=100 Chrom	290016
10 Auslauf, L=200 Chrom	290017
10 Auslauf, L=300 Chrom	290018
11 Luftsprudler, M22x1 STD PL HC A Laminar Chrom	1003610V