

**AXOR Montreux**  
**Thermostat HighFlow Unterputz mit Kreuzgriff**  
 Oberfläche: **Polished Red Gold** Artikelnummer: **16815300**



## Merkmale

- Thermostatkartusche
- maximale Durchflussmenge bei 3 bar: 59 l/min
- Durchflussmenge oberer Abgang: 42 l/min
- Durchflussmenge unterer Abgang: 42 l/min
- min. Betriebsdruck: 1 bar
- max. Betriebsdruck: 10 bar
- Sicherheitssperre bei 40 °C
- Temperaturbegrenzung einstellbar
- Rückflussverhinderer
- Schalldämpfer
- Anschlussart: Grundkörper
- Geräuschgruppe: II
- DVGW NW-6509BQ0587
- P-IX 29611/II

## Technologie



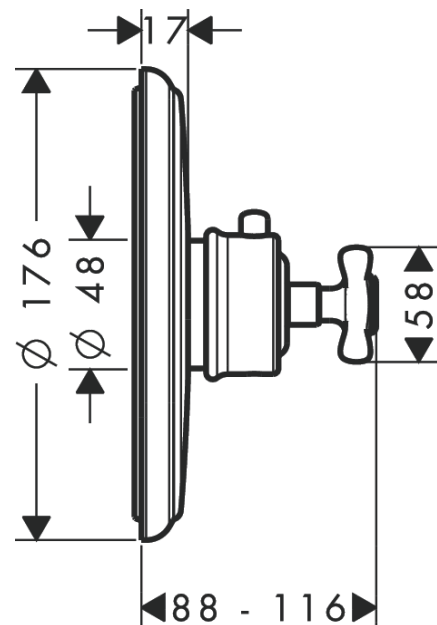
## Zertifikate / Nachhaltigkeit



## Produktabbildung



## Maßzeichnung



**AXOR Montreux**  
**Thermostat HighFlow Unterputz mit Kreuzgriff**  
 Oberfläche: **Polished Red Gold** Artikelnummer: **16815300**



## Durchflussdiagramm

