

34 459 360 Produktversion ab 01.04.2025



**Regenbrause:**

- Regenbrause Ø 200 mm
- Material Regenbrause: Metall
- Kopfbrause: Regenstrahl
- Durchfluss Regenbrause max. 14 l/min (bei 3 Bar)
- Funktion ab: 8 l/min
- Regenbrause mit Antikalk-System

**Handbrause:**

- Brausekopf Ø 95 mm
- Dreifach verstellbar: COMPACT RAIN, COMPACT SOFT FLOW, COMPACT AQUAPRESSURE FLOW, Durchfluss max. l/min (bei 3 Bar)
- Anschluss 1/2"
- mit Antikalk-System

**Bedienelement:**

- Drehumstellung Standbrause/ Handbrause
- zweiteilige Schubrosetten Ø 65 mm
- Metallbrauseschlauch 1250 mm mit integriertem Verdrehschutz

**Technische Daten:**

- Ausladung Standbrause 420 mm
- Höhe Armatur bis Regenbrause (Unterkante) 985 mm
- Höhe Armatur bis Oberkante Bogen 1160 mm
- Rosette für Wandbefestigung Ø 60 mm
- Rosette für Brausehalter Ø 65 mm
- Rohrdurchmesser 20 mm
- Stichmaß 150 mm ± 13 mm










**Hinweise:**

- Eigensicher gegen Rückfließen
- Dieses Produkt leistet einen Beitrag zur Erfüllung der Vorgaben von nachhaltigen Gebäudezertifizierungen, z.B. LEED®, BREEAM®, DGNB

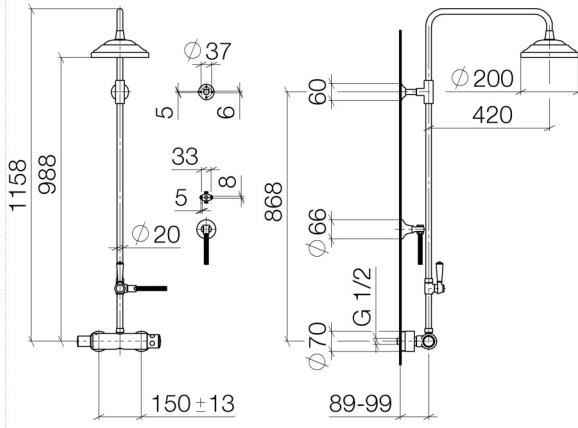
Dieser Artikel enthält keine Handbrause!

Eigensicher gegen Rückfließen.

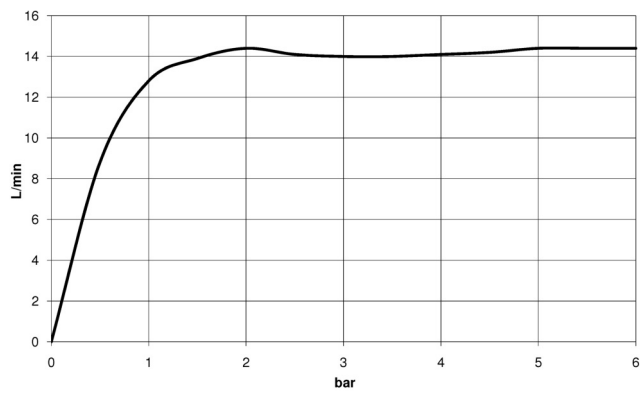
ACHTUNG: Die Griffe müssen separat zu den Armaturen bestellt werden!

	Dark Brass gebürstet (PVD)	34 459 360-39
	Chrom	34 459 360-00
	Platin gebürstet	34 459 360-06
	Platin	34 459 360-08
	Messing (23kt Gold)	34 459 360-09
	Messing gebürstet (23kt Gold)	34 459 360-28
	Bronze gebürstet (PVD)	34 459 360-42
	Dark Bronze gebürstet (PVD)	34 459 360-43
	Dark Platin gebürstet	34 459 360-99

34 459 360 Produktversion ab 01.04.2025  
1:10



**Durchflussdiagramm**



**Codes & Standards**

DIN 4109

ISO 3822

Ü-Zeichen



MADISON Shower Pipe mit Brause-Thermostat ohne Handbrause - Dark Brass  
gebürstet (PVD)

---

MADISON

34 459 360 Produktversion ab 01.04.2025

Zertifikate und Nachhaltigkeit

---

LGA\_38

EPD-DOR-20230287

-IBA-DE Umwelt-

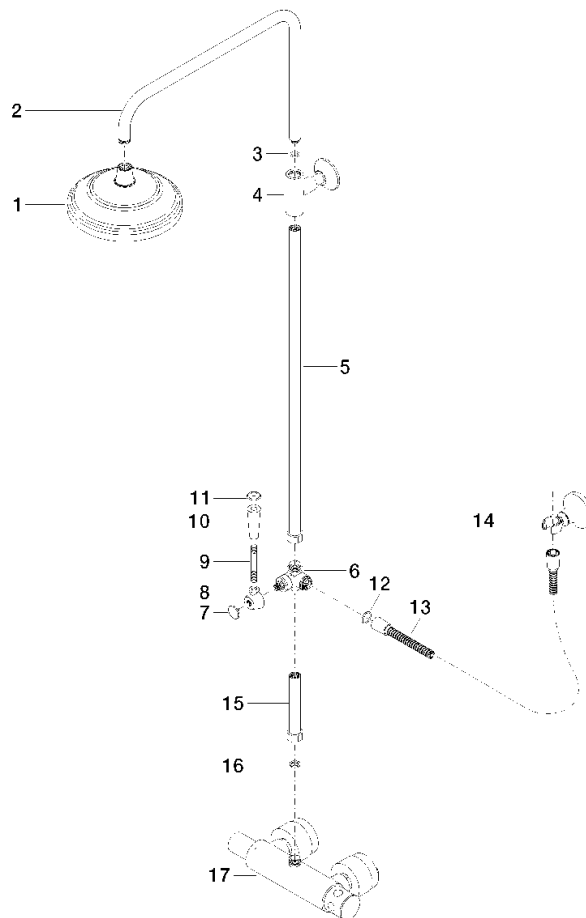
Produktdeklaration

**MADISON Shower Pipe mit Brause-Thermostat ohne Handbrause - Dark Brass  
gebürstet (PVD)**

MADISON

34 459 360 Produktversion ab 01.04.2025

Ersatzteile für die  
anderen  
Oberflächenvarianten  
finden Sie hier:  
Chrom



# MADISON Shower Pipe mit Brause-Thermostat ohne Handbrause - Dark Brass gebürstet (PVD)

MADISON

34 459 360 Produktversion ab 01.04.2025

## Ersatzteilstückliste

Nr.	Artikelnummer	Benennung	Verbaumenge	Lieferzeit
1	04 12 05 038 01-39	Regenbrause rund Ø 200 x 93 mm - Dark Brass gebürstet (PVD)	1,00	60
5	90 28 22 104 00-39	Rohr 650 mm - Dark Brass gebürstet (PVD)	1,00	30
3	90 14 10 011 00 90	O-Ring EPDM 70 11,0 x 2,5 mm -	1,00	2
2	04 28 22 101 20-39	Auslauf 447,5 x 30 x 297 mm - Dark Brass gebürstet (PVD)	1,00	60
4	90 17 11 037 01-39	Befestigung für Brause Stand T-Stück - Dark Brass gebürstet (PVD)	1,00	30
17	04 17 01 044 01-39	Armatür	1,00	60
16	90 14 20 002 00 90	Dichtung 18,5 x 12,0 x 2,0 mm -	1,00	2
14	28 050 410-39	Halter	1,00	-
Ersatzteil nicht mehr bestellbar, bitte bestellen Sie den Nachfolgeartikel				
9	09 28 22 013 90	Befestigung Ø 10 x 75 mm -	1,00	2
12	09 14 10 122 90	O-Ring EPDM 70 18,6 x 2,0 mm -	1,00	2
10	11 170 370-39	MADISON Hebeleinsatz - Dark Brass gebürstet (PVD)	1,00	30
7	09 30 30 064-39	Abdeckung Ø 25,5 x 15 mm - Dark Brass gebürstet (PVD)	1,00	60
8	09 18 20 011-39	Mitnehmer 43 x 21 x 36 mm - Dark Brass gebürstet (PVD)	1,00	60
11	09 30 30 062-39	Abdeckung Ø 24 x 8 mm - Dark Brass gebürstet (PVD)	1,00	60
6	90 17 09 045 01-39	Umstellung Körper Umstellung Standrohr Madison - Dark Brass gebürstet (PVD)	1,00	30
15	90 28 22 103 00-39	Rohr	1,00	30
13	28 104 970-39	Metall-Brauseschlauch 1/2" x 1/2" x 1250 mm - Dark Brass gebürstet (PVD)	1,00	30