



- öffentliche & halböffentliche Bereiche, Gesundheit & Pflege
- Wandmontage
- Chrom
- Schwenkbarer Auslauf, Auslaufprofil, gezogen
- CASCADE® Strahlregler
- Temperatureinstellgriff
- Schmutzfilter, Rückflussverhinderer, Pressostatkartusche zur Temperatureinstellung
- PSD-Sensor mit Autofocus, Magnetventil, Batterie-Leer-Anzeige
- S-Anschlüsse, mit integrierter Vorabspernung
- Softwareeinstellungen per Magnetschlüssel veränderbar

TECHNISCHE DATEN

DURCHFLUSSEIGENSCHAFTEN

Durchfluss bei 3 bar (mit Durchflussregler)	6.0 l/min
Druckverlust bei einem Durchfluss von 0,1 l/s	2 bar

TECHNISCHE EIGENSCHAFTEN

DN-Größe (Nennmaß)	DN15
Warmwasserversorgung	max. +70°C
Arbeitsdruck	1-10 bar
Installationsabstand	150 ± 15 mm
Ausladung	250 mm
Sicherungseinrichtung (EN1717)	AA
Werkstoff	Messing

SOFTWARE-EINSTELLUNGEN

Nachlaufzeit	2 s ± 1 s
Hygienespülung	off (off/24/48/72 h)
Dauer Hygienespülung	30 s
Max. Fließdauer	2 min
Öffnungsdistanz	0-5 cm

ELEKTRONISCHE EIGENSCHAFTEN

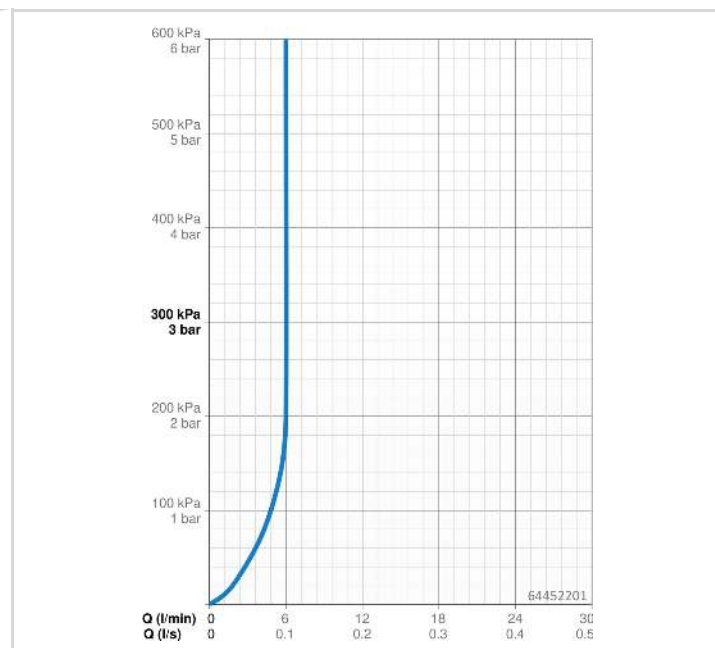
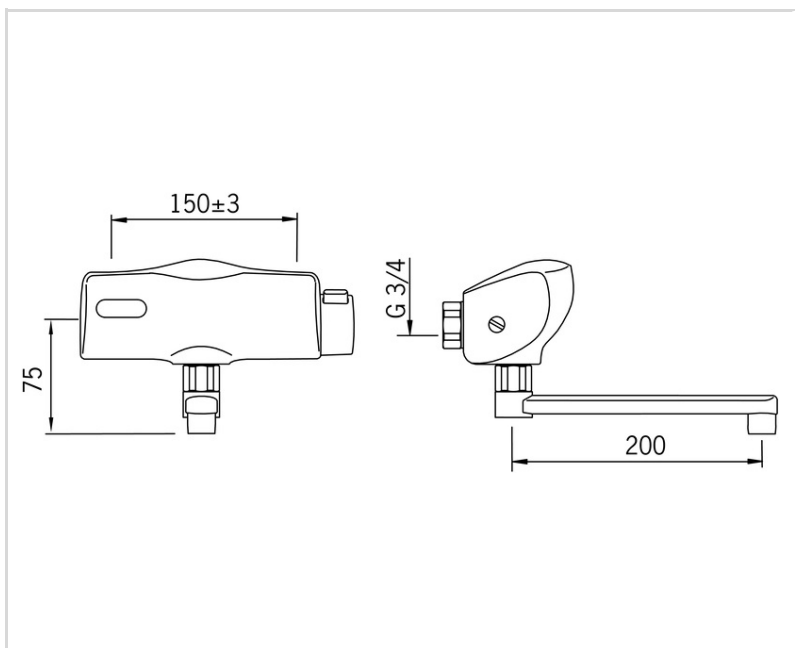
Batterie	Lithium 2CR5 6 V
----------	------------------

VORSCHRIFTEN

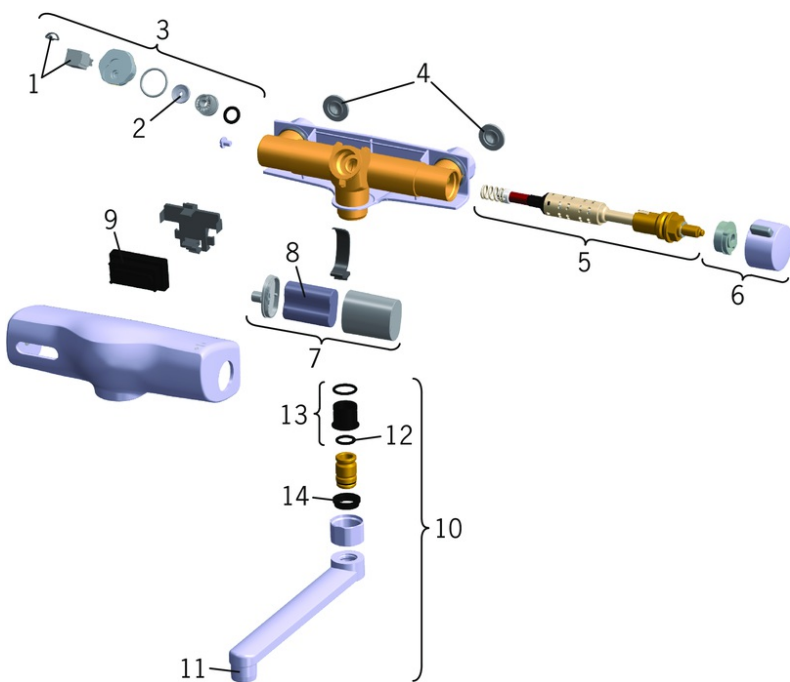
EU Directive	CE EMC Directive 2014/30/EU , RoHS Directive 2011/65/EU
EN Standard	EN 15091, ETSI EN 301 489-1 V1.9.2 , ETSI EN 300 328 v2.2.2 , EN 61000-6-1:2007 , EN 61000-6-3:2007+A1:2011+AC:2012 , EN 60335-1:2012+A11+A13+A14+A15:2021, Part 19.11.4
Geräuschklasse	I (ISO 3822)
Schutzklasse	IP 55

ZULASSUNGEN UND DEKLARATIONEN

UN38.3	UN38-3 Maxell 2CR5
Konformitätserklärung	EMC



ERSATZTEILE



SP64452201

Name	Art.-Nr.
1 Magnetventil	59914149
2 Membrane	59914150
3 Magnetventil	59914151
4 Filterdichtung, G3/4	59911076
5 Pressostatic cartridge	59914152
6 Temperatur-Wählgriff Chrom	59914153
7 Batteriegehäuse inkl. Batterie	59914154
8 Batterie, 2CR5 6 V	59911670
9 Sensor, 6 V	59914155
10 Schwenkbarer Auslauf, L=100 Chrom	59914230
10 Schwenkbarer Auslauf, L=200 Chrom	59914156
11 Luftsprudler, M22x1	59914157
12 O-Ring, 13.6x2.4	59914158
13 Hülsen (10 Stück), 18/20.6	59914159
14 Haltering Ausgelaufen	59914160
N.I. Magnetschlüssel	59914378