

**ShowerTablet****Wannenthermostat 600 Aufputz**Oberfläche: **Chrom** Artikelnummer: **13109000****Beschreibung****Merkmale**

- Ausladung 195 mm
- 2 Verbraucher
- es kann nur ein Verbraucher genutzt werden
- CoolContact am Thermostat: Verhindert ein Aufheizen des Gehäuses und macht Duschen so noch sicherer
- Thermostatkartusche zur Regelung der Temperatur, Ab-/ Umstellventil
- maximale Durchflussmenge bei 3 bar: 20 l/min
- Durchfluss für Wanneneinlauf bei 3 bar: 20 l/min
- Durchfluss für Handbrause bei 3 bar: 14 l/min
- Durchflussmenge Anschluss Handbrause (bei 3 bar): 14 l/min
- Sicherheitssperre bei 40 °C
- Temperaturbegrenzung einstellbar
- mit isolierter Wasserführung
- Rückflussverhinderer
- mit Schalldämpfer
- Material Griffe: Metall
- Oberfläche Ablage: Aluminium eloxiert
- Material Blende: Sicherheitsglas
- Oberfläche der Blende bei Farbvariante -000 = spiegelglas, bei Farbvariante -400 = weißglas
- Anschlussgröße: DN15
- Anschlussart: G ½
- Stichmaß: 150 ± 12 mm
- Schmutzfangsieb integriert
- Geräuschgruppe: II
- Durchflussklasse: C, B
- PA-IX 29760/IICB

**Technologie**

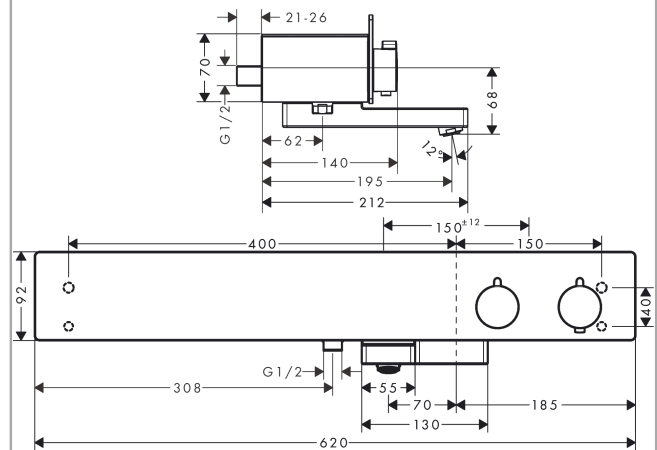
**ShowerTablet**  
**Wannenthermostat 600 Aufputz**  
 Oberfläche: **Chrom** Artikelnummer: **13109000**



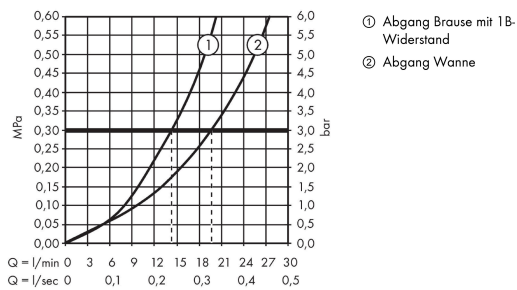
## Produktabbildung



## Maßzeichnung



## Durchflussdiagramm



**ShowerTablet**

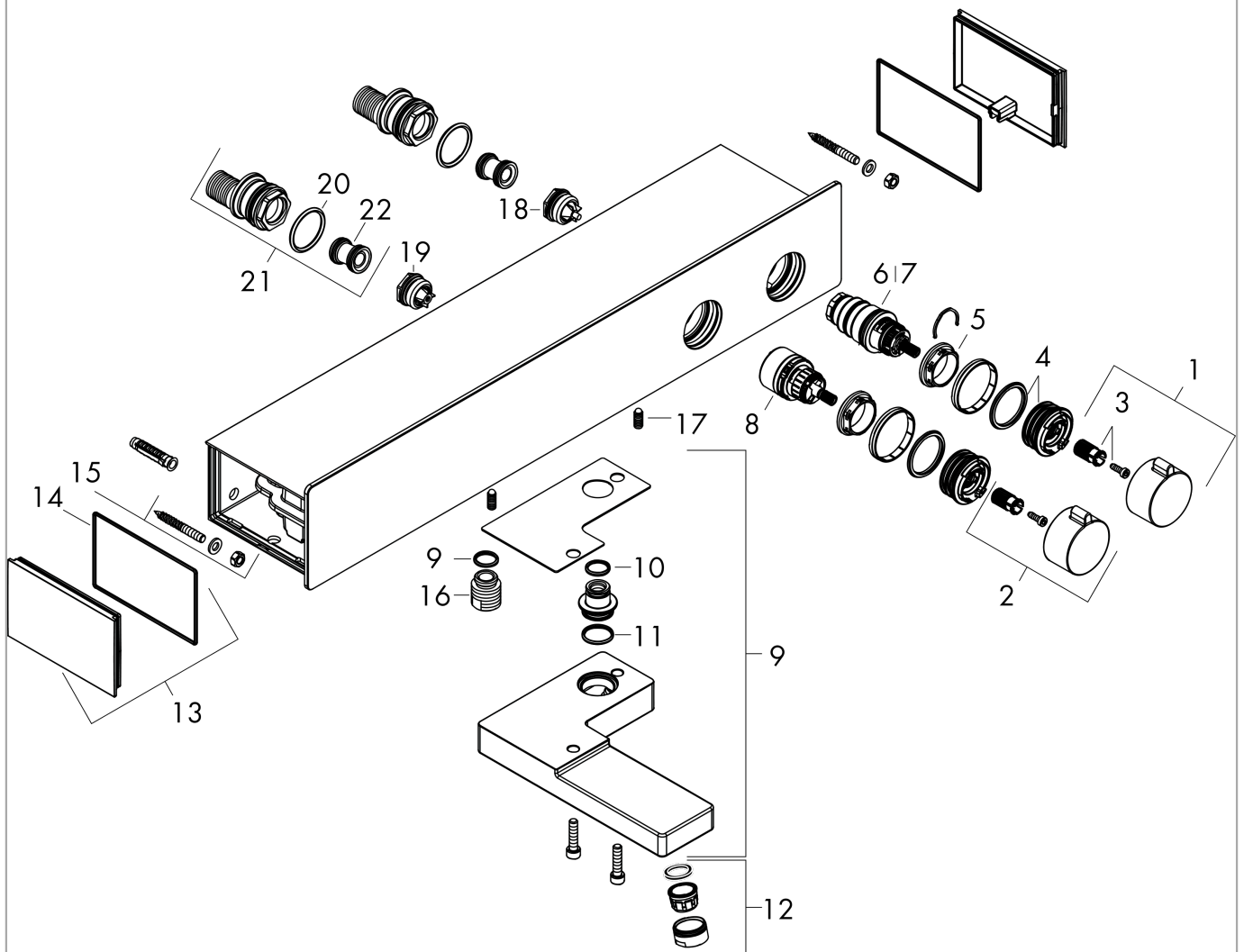
**Wannenthermostat 600 Aufputz**

Oberfläche: **Chrom** Artikelnummer: **13109000**



**Explosionszeichnung**

Baujahr: **10/17 - 12/20**



**ShowerTablet****Wannenthermostat 600 Aufputz**Oberfläche: **Chrom** Artikelnummer: **13109000****Ersatzteilliste**Baujahr: **10/17 - 12/20**

<b>Pos.</b>	<b>Beschreibung</b>	<b>Artikelnummer</b>	<b>PG</b>	<b>VE</b>
1	Griff	93227000	11	1
2	Ventilgriff	93226000	10	1
3	Schnappeinsatz mit Schraube	93228000	2	1
4	Anschlagscheibe	93229000	1	1
5	Mutter	98913000	6	1
6	Temperatur Regeleinheit	98282000	14	1
7	Regeleinheit für vertauschte Anschlüsse	92373000	18	1
8	Absperreinheit inkl. Umsteller	98283000	12	1
9	Auslauf kpl.	93233000	17	1
10	O-Ring 14x2	98129000	1	1
11	O-Ring 19x2	98426000	1	1
12	Luftsprudler M24x1 (30 l/min)	96512000	5	1
13	Abdeckung	93225000	7	1
14	O-Ring 76x2,5	98431000	2	1
15	Befestigungssatz	98744000	10	1
16	Anschlußnippel	95392000	6	1
17	Madenschraube M6x16 inkl. O-Ring 29x3	98372000	3	1
18	Rückflußverhinderer mit Sieb	93224000	7	1
19	Rückflußverhinderer (druckbeständig bis 2 MPa)	93223000	8	1
20	O-Ring 29x3	98371000	2	1
21	S-Anschluss Set	95772000	13	1
22	Schalldämpfer	96429000	2	1