

EAN: 4057304019487 [static.hansa.com/92302239](http://static.hansa.com/92302239)

Die Electra 92-Serie bietet Ihnen ein ganz neues modernes Design mit einem abgerundetem, quadratischen Körper und Auslauf. So erhalten Sie ein neues, frisches und topaktuelles Design. Das Design passt zu den neuen Trends des modernen Badezimmers mit seinem eher quadratischen Designelementen.



#### Wesentliche Merkmale

- Strahlregler mit Schwenkfunktion +/- 10° für eine flexiblere Installation
- Neueste Sensortechnologie für bessere Erkennung und Bedienkomfort
- Bluetooth-Technologie für eine einfache Anpassung der persönlichen Einstellungen
- Schutz vor Verbrühung
- Messung der Temperatur
- Digitale Netzwerkservice
- Digitales Power Modul zur Energiegewinnung

Bluetooth Berührungslose Armatur mit schwenkbarem Strahlregler. Einstellmöglichkeit +/- 10°. Leicht zu greifender Temperaturhebel für optimalen Halt und einfache Einstellung. SMART intelligenter Bluetooth-Sensor mit 3 optischen Linsen für verbesserte Leistung, unterstützt durch eine App-Verbindung für eine personalisierte und einfache Anpassung der Sensoreinstellungen. Unterstützt Digital Network Service für Fernüberwachung und Kommunikation. Intelligente Temperaturmessung und intelligenter Verbrühungsschutz. Metallfreie Wasserwege durch Hochdruck-Verbundkonstruktion und einfache Installation durch schnelle und einfache 3S-Installationssystem. Digitales Power Modul ermöglicht die Energiegewinnung und erfordert keine Batterie oder Strominstallation.

- öffentliche & halböffentliche Bereiche, Industrie, Öffentlicher Wohnungsbau
- Standmontage
- Chrom
- Feststehender Auslauf
- PCA® konstante Durchflussleistung unabhängig vom Fließdruck, Schwenkbar
- Temperatureinstellgriff
- Heißwassersperre einstellbar (im Lieferumfang enthalten)
- Mischventil zur manuellen Temperatureinstellung, Rückflussverhinderer, Schmutzfilter
- Weiterentwickelter PSD-Sensor mit Autofocus, Inklusive Netzteil, Signalleuchten, Intelligenter elektronischer Verbrühungsschutz
- Anschluss über flexible Druckschläuche
- HANSA 3S-Installation: System für sichere und schnelle Montage, Softwaresettings per App änderbar
- ohne silikonhaltige Fette



## TECHNISCHE DATEN

### DURCHFLUSSEIGENSCHAFTEN

Durchfluss bei 3 bar (mit Durchflussregler) **6.0 l/min**

### TECHNISCHE EIGENSCHAFTEN

DN-Größe (Nennmaß)	<b>DN15</b>
Warmwasserversorgung	<b>max. +70°C</b>
Arbeitsdruck	<b>1-10 bar</b>
Anschlussgröße	<b>G3/8</b>
Ausladung	<b>117 mm</b>
Sicherungseinrichtung (EN1717)	<b>AA</b>
Werkstoff	<b>Verbundwerkstoff</b>

### SOFTWARE-EINSTELLUNGEN

Nachlaufzeit	<b>3 s (1-20 s)</b>
Hygienespülung	<b>off (off/1-120 h)</b>
Dauer Hygienespülung	<b>30 s (1-1800 s)</b>
Max. Fließdauer	<b>2 min (1 - 1800 s)</b>

## ELEKTRONISCHE EIGENSCHAFTEN

Batterie	LS17500 A Li-SOCI2 Lithium 3.6V
Bluetooth version	5.x (D060576)

## VORSCHRIFTEN

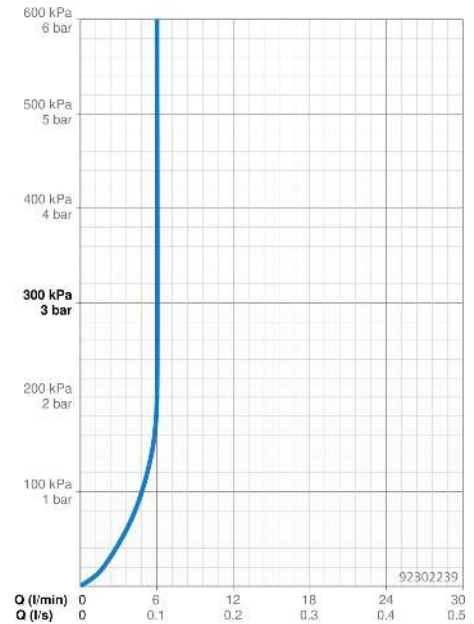
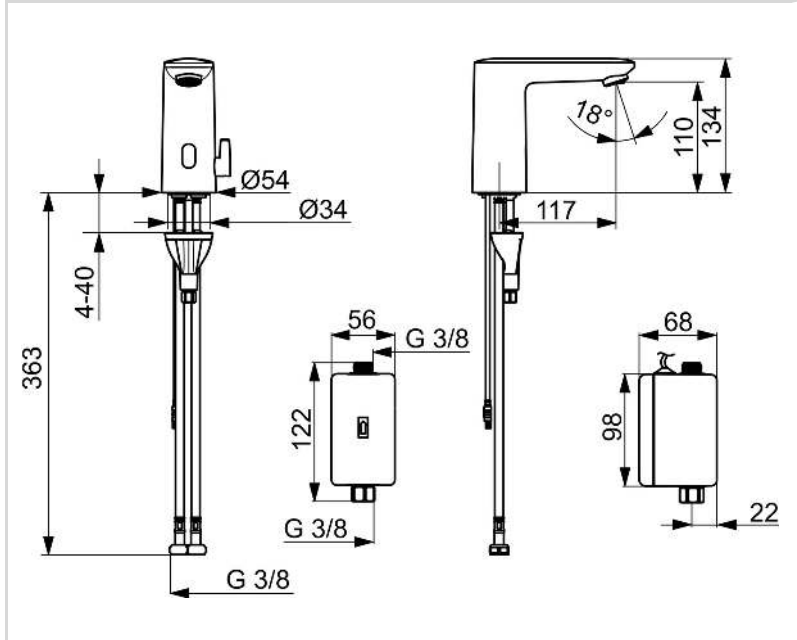
EU Directive	CE Radio Equipment Directive 2014/53/EU , Low Voltage Directive 2014/35/EU , EMC Directive 2014/30/EU , RoHS Directive 2011/65/EU
EN Standard	EN 15091, ETSI EN 301 489-1 V1.9.2 , ETSI EN 300 328 v2.2.2, EN 18031-1, EN 61000-6-1:2007 , EN 61000-6-3:2007+A1:2011+AC:2012 , EN 60335-1:2012+A11+A13+A14+A2+A15:2021, Part 19.11.4
Geräuschklasse	I (ISO 3822)
Schutzklasse	IP 55

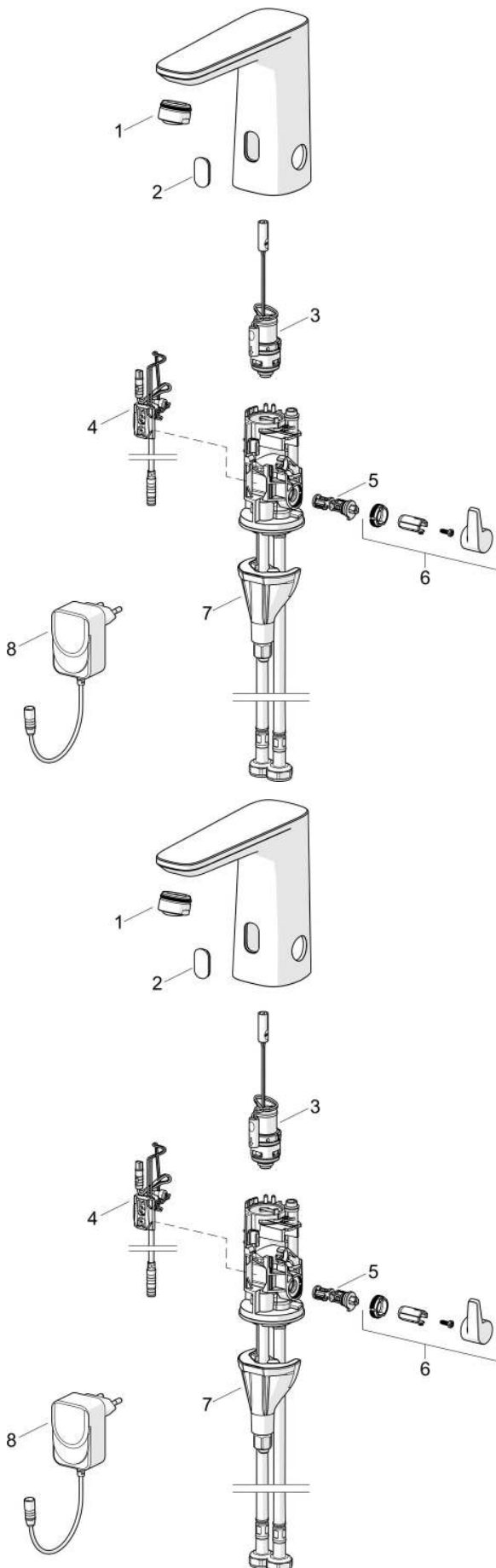
## ZULASSUNGEN UND DEKLARATIONEN

UN38.3	UN38-3 Saft LS17500
Konformitätserklärung	RED
EPD	S-P-07753

## NACHHALTIGKEIT

EPD module A1-A3 (kg CO2 eq.)	5,35
EPD module A4 (kg CO2 eq.)	0,21
EPD module B7 (kg CO2 eq.)	930,00
EPD module C2 (kg CO2 eq.)	0,01
EPD module C3 (kg CO2 eq.)	0,00
EPD module C4 (kg CO2 eq.)	1,27
EPD module D (kg CO2 eq.)	-1,01





**SP9202009**

Name	Art.-Nr.
01 Luftsprudler, M24x1 HC PCA 7.0 l/min Chrom	1016723V
02 Sichtfenster	1012249V
03 Magnetventil	1008658V
04 Sensor, 3/9 V, Bluetooth	1012464V
05 Temperatureinstellsatz	1010630V
06 Temperatur-Wählgriff Chrom	1017587V
07 Befestigungssatz	59914475
08 Netzteil, 230/9 V, 550 mA	64490900

**SP92302239**

Name	Art.-Nr.
01 Luftsprudler, M24x1 HC PCA 7.0 l/min Chrom	1016723V
02 Sichtfenster	1012249V
03 Magnetventil	1008658V
04 Sensor, 3/9 V, Bluetooth	1012464V
05 Temperatureinstellsatz	1010630V
06 Temperatur-Wählgriff Chrom	1017587V
07 Befestigungssatz	59914475
08 Triebwerk Anthrazitgrau	6452000918