

33 521 811 Produktversion ab 01.04.2025



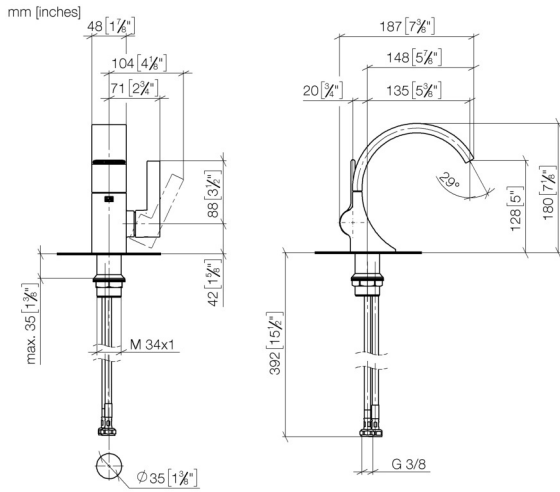
- Ausladung 143 mm
- starrer Auslauf
- rechteckiger luftangereicherter Strahl
- Armaturenhöhe 180 mm
- Höhe bis Luftsprudler 128 mm
- Bohrungsdurchmesser 35 mm
- 2x Druckschlauch M 8 x 1 eingeschraubt, dichtsicher geprüft
- Durchfluss max. 4,5 l/min
- bleifrei
- Dieses Produkt leistet einen Beitrag zur Erfüllung der Vorgaben von nachhaltigen Gebäudezertifizierungen, z.B. LEED®, BREEAM®, DGNB

Nicht geeignet zur Kombination mit Durchlauferhitzern.

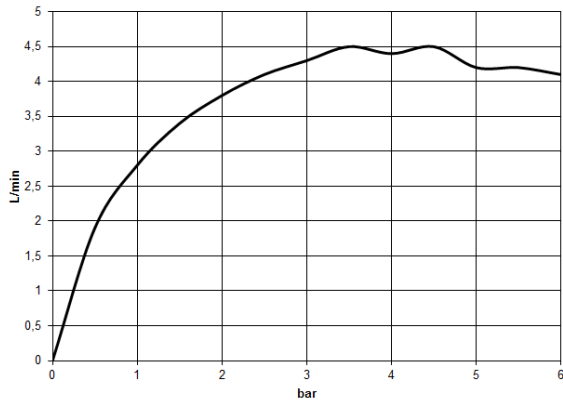
Abstand Mitte Hahnloch zur Wand min. 55 mm bzw. zur Vorderkante Becken min. 40 mm.

	Platin gebürstet	33 521 811-06
	Chrom	33 521 811-00
	Dark Chrome	33 521 811-19
	Light Gold gebürstet (PVD)	33 521 811-27
	Messing gebürstet (23kt Gold)	33 521 811-28
	Gold gebürstet (PVD)	33 521 811-37
	Bronze gebürstet (PVD)	33 521 811-42
	Dark Platin gebürstet	33 521 811-99

33 521 811 Produktversion ab 01.04.2025



**Durchflussdiagramm**



**Codes & Standards**

DIN 4109	Executive Order no. 1007	ISO 3822	Scottish Water Byelaws
UK Water Supply Regulations	Ü-Zeichen		



## CYO Waschtisch-Einhandbatterie ohne Ablaufgarnitur - Platin gebürstet

CYO

33 521 811 Produktversion ab 01.04.2025

### Zertifikate und Nachhaltigkeit

GDV\_0400

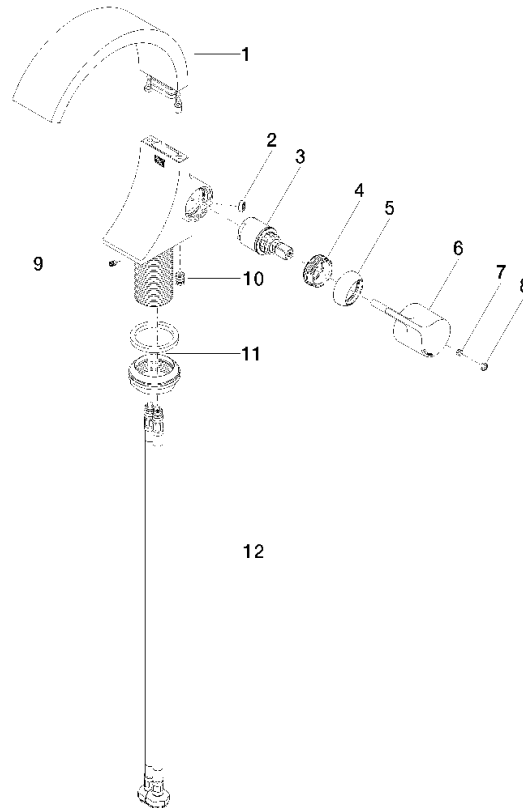
LGA\_38

WRAS\_2111

EPD-DOR-20230287  
-IBA-DE Umwelt-  
Produktdeklaration

33 521 811 Produktversion ab 01.04.2025

Ersatzteile für die  
anderen  
Oberflächenvarianten  
finden Sie hier:  
Chrom



## Ersatzteilstückliste

Nr.	Artikelnummer	Benennung	Verbaumenge	Lieferzeit
7	90 31 11 030 00 90	Befestigung Gewindestift mit Innensechskant mit Ringschneide M5 x 5 mm -	1,00	2
4	09 24 04 266 90	Befestigung Ø 28 x 10,8 mm -	1,00	2
8	90 31 20 087 00-06	Stopfen mit O-Ring Ø 7 x 2,1 mm - Platin gebürstet	1,00	10
12	04 30 04 100 00 90	Druckschlauch M8x1 x 3/8" x 420 mm -	2,00	2
11	04 23 10 044 07 90	Befestigungssatz mit Dichtungen M34 x 1 -	1,00	2
2	09 23 01 172 90	Durchflussbegrenzer pink, 1.2 gpm -	1,00	2
1	90 11 70 012 01-06	Auslauf EHM 140 mm Ausladung - Platin gebürstet	1,00	10
6	09 20 80 024-06	Hebel WT-EHM CYO - Platin gebürstet	1,00	10
9	09 31 11 008 90	Befestigung Gewindestift mit Innensechskant M4 x 6 mm -	1,00	2
3	90 15 05 044 00 90	Kartusche Ø 25 x 51 mm -	1,00	2
5	09 28 30 021-06	Haube Ø 32 x 11 mm - Platin gebürstet	1,00	10
10	90 31 20 129 00 90	Stopfen mit O-Ring 4,5 x 1,8 mm -	1,00	2