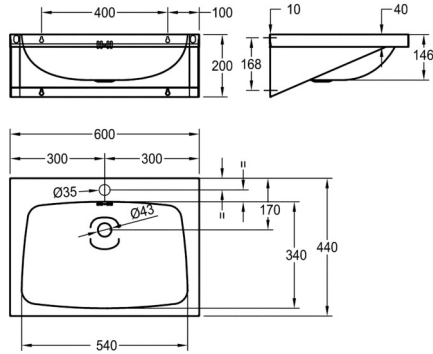


KWC ANIMA Einzelwaschtisch

Modell-Linie: ANIMA | WT600A-M
Waschtische & Waschrinnen | Waschtische



KWC-Nr.

203.0000.155

2000103765

mit Armaturenbohrung 35 mm (D), mittig

1

Einzelwaschtisch, für Wandmontage, Chromnickelstahl, Oberfläche seidenmatt, Materialstärke 1,0 mm, fugenlos eingeschweißtes Becken, rechteckige Waschtischform, Armaturenbank 75 mm (T), mit Armaturenbohrung 35 mm (D), mit Überlauf, Stopfenab- und Überlaufgarnitur G 1 1/4 B, Ablauf hinten mittig, mit

eingeschweißten Wandkonsolen, inklusive Schrauben und Dübel.

Abmessungen 600 x 200 x 440 mm (B x H x T)
Muldenmaße 540 x 146 x 340 mm (B x H x T)

Technische Daten

Typ des Beckens
Beckenposition
Becken: Höhe
Oberflächenbehandlung des Beck
Becken: Tiefe
Beckenform
Becken: Breite
Farbe
Material
Materialtyp
Materialstärke
Gesamttiefe
Gesamthöhe
Gesamtbreite
Überlauf
Position Überlauf
Schwallrand
Siphon-Durchmesser
Siphon inklusive
Rückwand
Oberflächenbehandlung
Anzahl Hahnlochbohrungen
Durchmesser Armaturenbohrung
Position Amaturenbohrung

Waschbecken
mittig
146 mm
seidenmatt
340 mm
Rechteck
540 mm
keine Farbe
Edelstahl
1.4301 Chromnickelstahl V2A
1 mm
440 mm
200 mm
600 mm
ja
hinten
nein
DN 32
nein
optional
seidenmatt
1
35 mm
Mitte



KWC ANIMA Einzelwaschtisch

Modell-Linie: ANIMA | WT600A-M
Waschtische & Waschrinnen | Waschtische

Armaturenbank	ja
Art der Montage	Wandmontage
Typ der Ablaufgarnitur	Stopfensieb
Position Ablauf	mittig hinten
Ausladung Ablauf	170 mm
Ablaufgarnitur inklusive	ja
Durchmesser Ablaufbohrung	DN 32
Abwurfhülse inklusive	nein

Optionales Zubehör



ANIMA Rückwand

2000100067
SB600