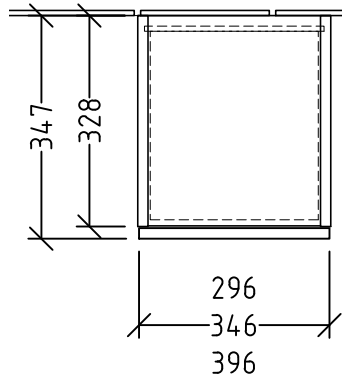
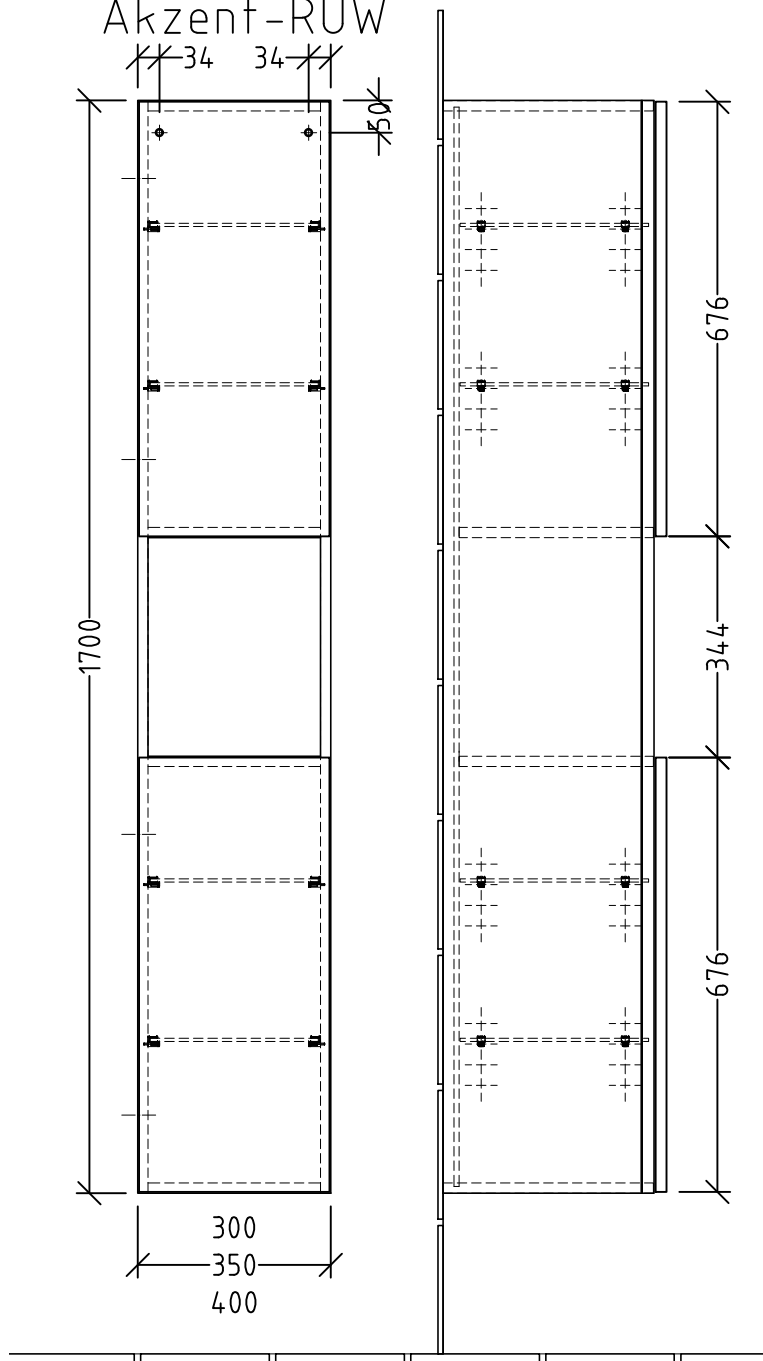



3T112-117  
Akzent-RUW



Anderung		Anderungstext		Revisor	Datum
 Villeroy & Boch Group			BauTeilnummer		SM/SF
Zeichnungs-Nr. <b>3TUEB_05</b>			Bezeichnung <b>Typenzeichnung - 3 Way Schränke</b>		
Zeichner GA		Version A		Mat -	
Datum 23.07.2018		+/- Nach DIN 68100; HT 10		-	
\\TLN01FS02\techdata\ACAD\ZEICHNG\System 3way\Übersicht 3T					
Diese Zeichnung ist unser geistiges Eigentum und darf ohne unsere Genehmigung nicht kopiert oder Dritten zugänglich gemacht werden.					