

min. 1020 / max. 1250

916

min. 50 / max. 95

$\varnothing 20.5$

max. 490

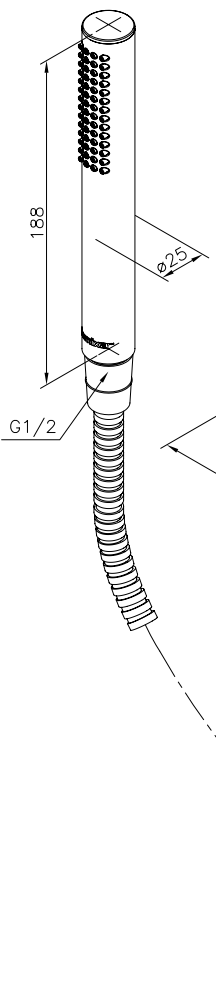
400

$\varnothing 18$

G1/2

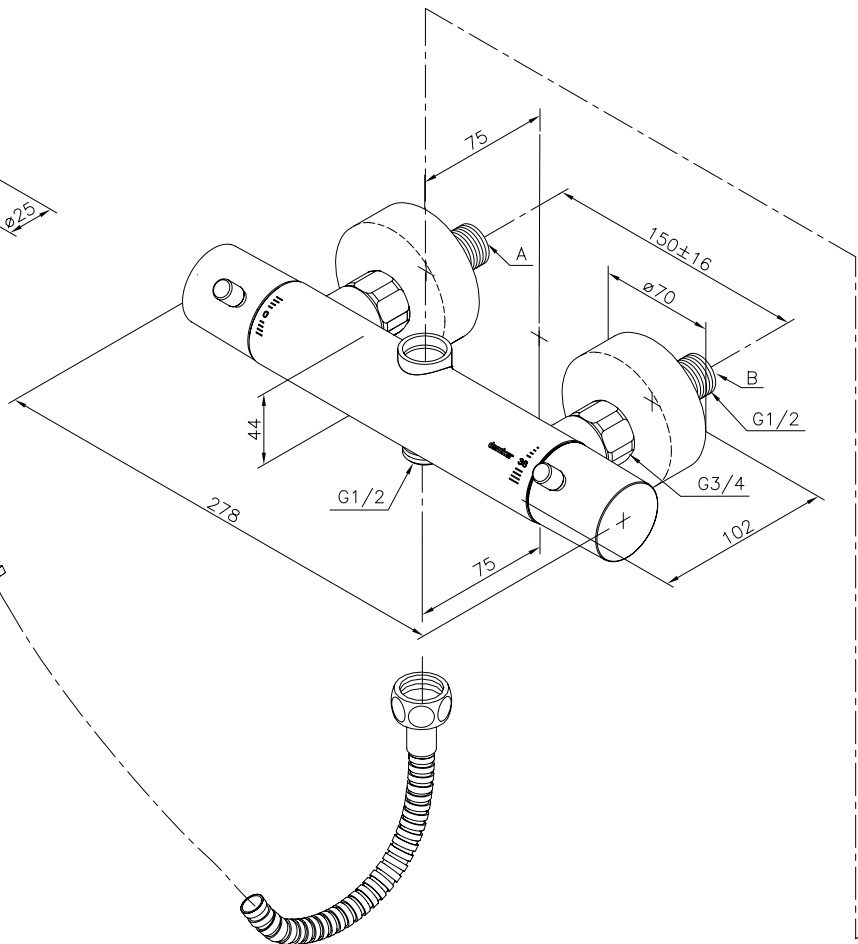
$\varnothing 303$

71
35
15



188

G1/2



75

A

150 ± 16

$\varnothing 70$

B

G1/2

G3/4

102

G1/2

278

75

44