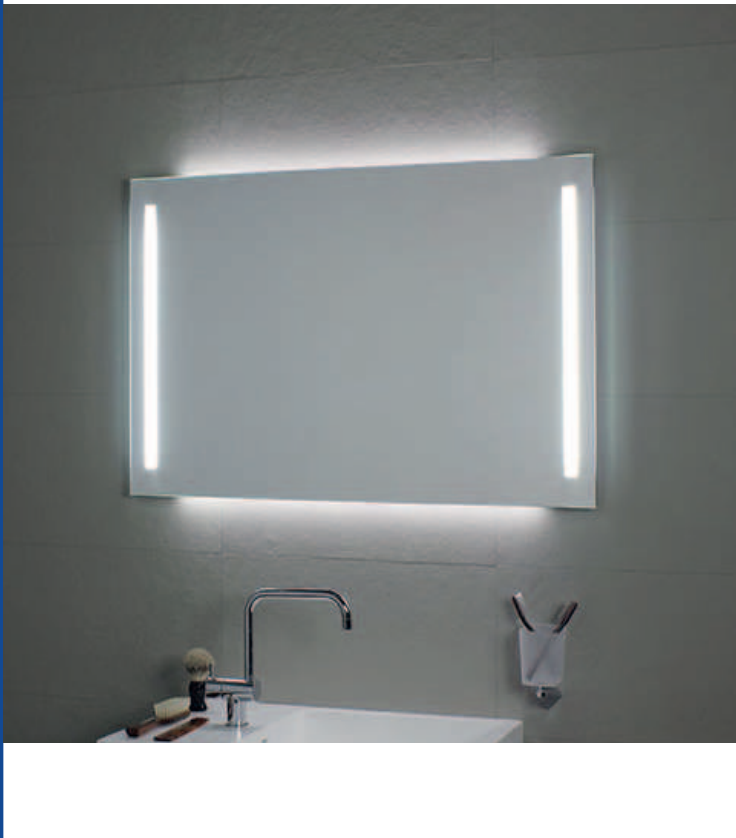


**SPIEGEL DUO MIT SEITLICHER T5-SPIEGELBELEUCHTUNG UND
INDIREKTEM LED-LICHT OBEN UND UNTEN ART. 45958**



TECHNISCHE INFORMATIONEN:

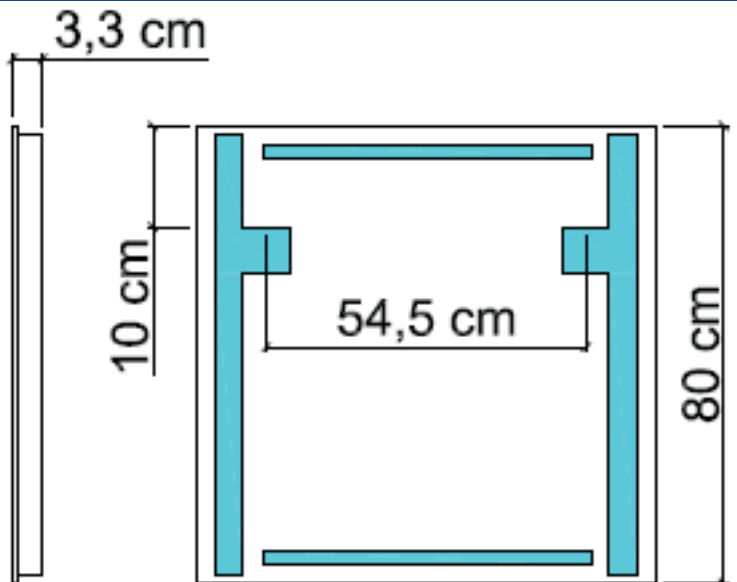
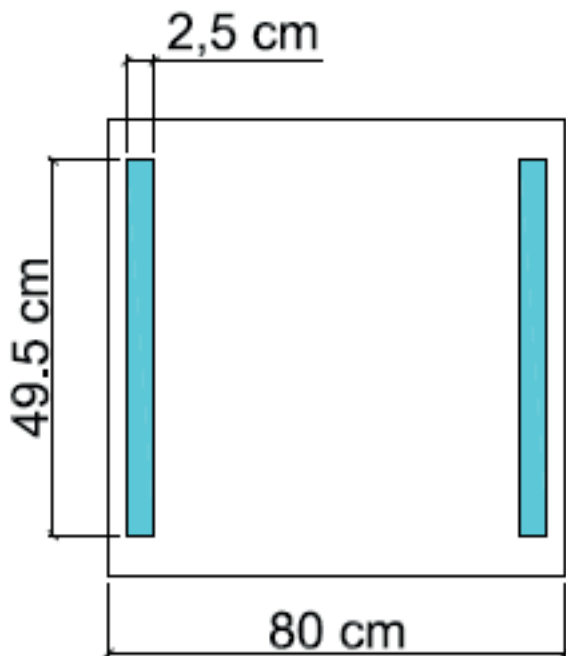
Die LEDs , in Italien montiert, können leicht ausgetauscht werden.
230V, Classe II, IP20,
frontale T5-Lampen Osram, made in Italy, 2 x 24 WATT, 1860
Lumen, Lichtfarbe kaltes weiß (6500K)
LEDs für indirektes Licht 2 x 5,52 WATT, 680 Lumen, Lichtfarbe
kaltes weiß (5500K)
Schalter für Spiegelbeleuchtung
CE
Entspricht den EU-Normen 2006/95/EC e 2004/108/EC für
elektrische Sicherheit und elektromagnetische Kompatibilität

MATERIAL:

hochwertiges Kristallglas, Stärke 5 mm, ökologische Herstellung
ohne Blei und Kupfer.
Rahmen aus eloxiertem Aluminium.

ANMERKUNGEN:

Erhältliches Zubehör: Antibeslagsheizung (Art. CB3/1 und
CB3/2)



Compatibilità energetica LED



Compatibilità energetica neon T5



Garanzia

