

**DE** Montageanleitung

**EN** Mounting instruction

**ES** Instrucciones de instalación

**FR** Instructions d'installation

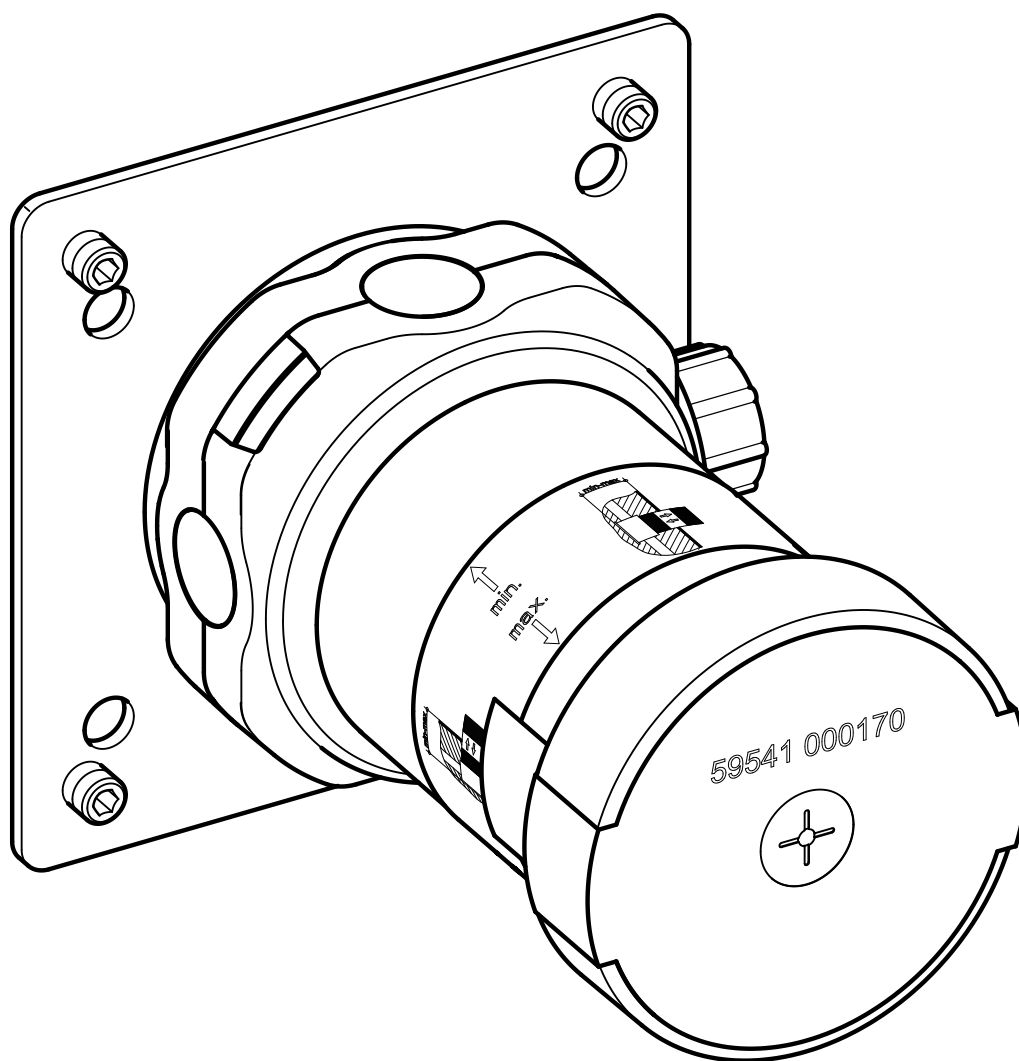
**IT** Istruzioni per l'installazione

**NL** Montagehandleiding

**CS** Návod k instalaci

**PL** Instrukcja montażu

**RU** Инструкция по монтажу



59541 000170

**DE** Einbaumaße

**FR** Dimensions de montage

**CS** Montážní rozměry

**EN** Mounting dimensions

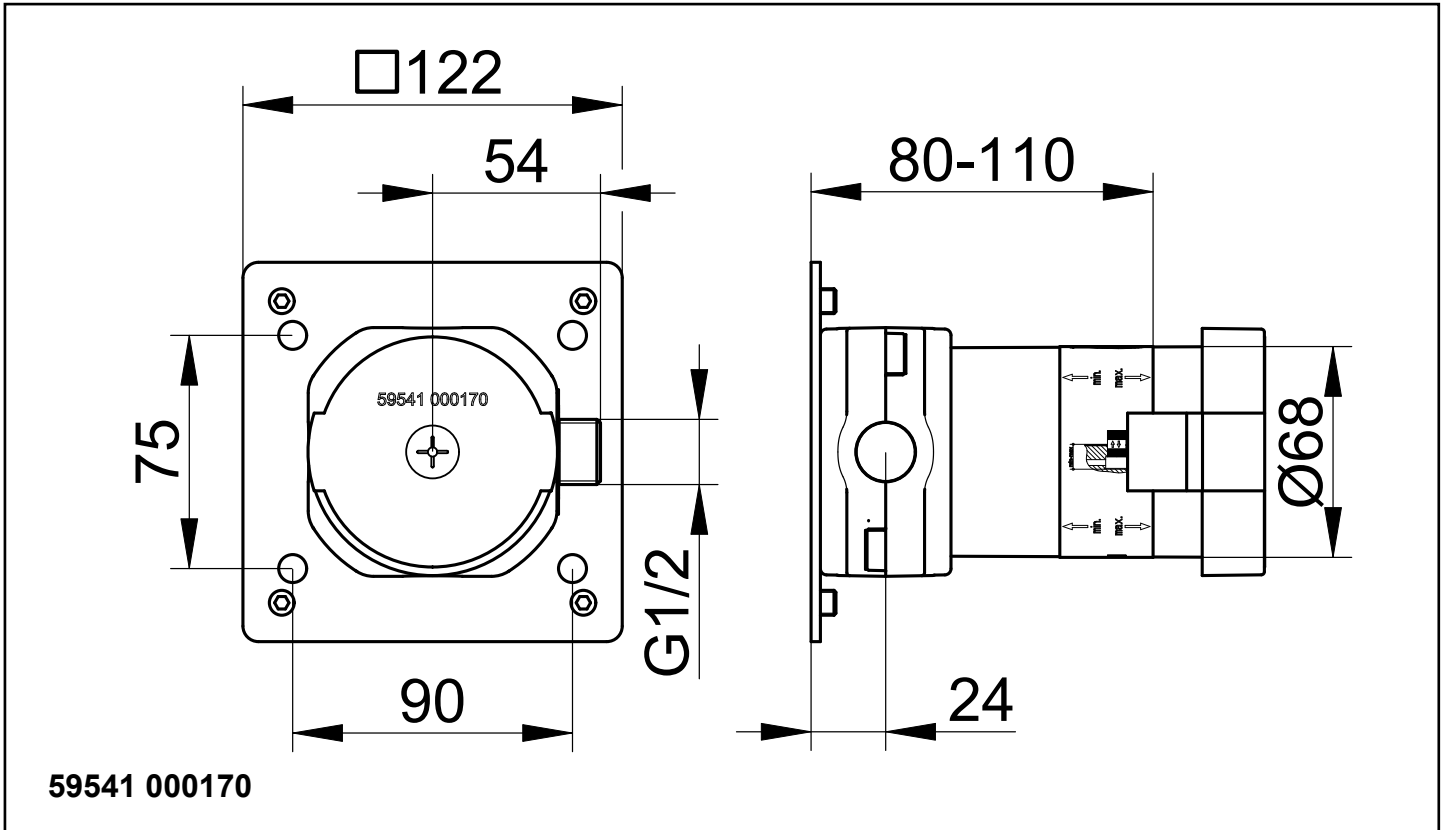
**IT** Ingombro

**PL** Wymiary montażowe

**ES** Dimensiones de montaje

**NL** Montageafmetingen

**RU** Монтажные размеры



**DE** Kombinationen

**FR** Combinaisons

**CS** Kombinace

**EN** Combinations

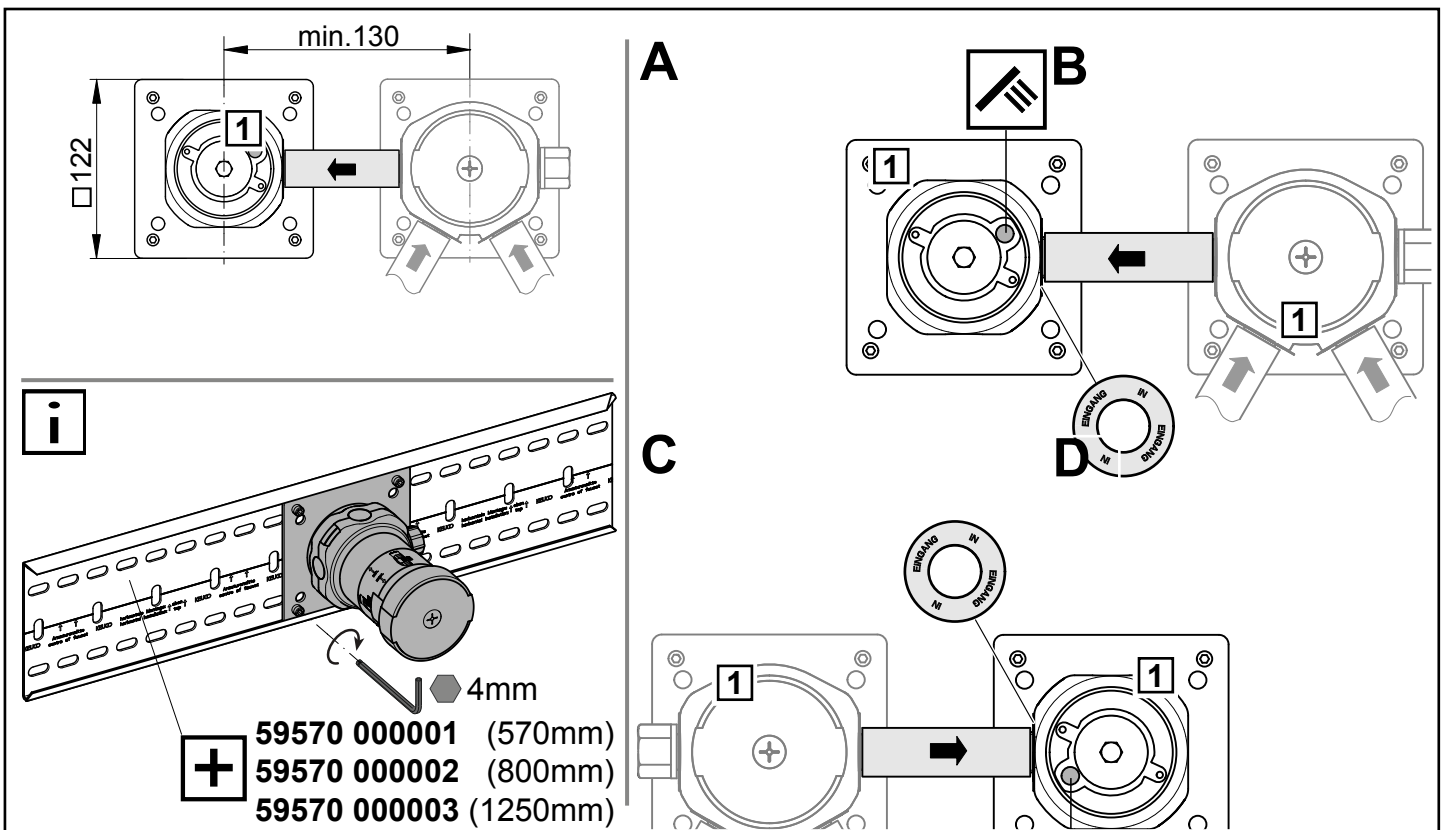
**IT** Combinazioni

**PL** Kombinacje






**ES** Combinaciones

**NL** Combinaties

**RU** Комбинации



**Symbole und Bedeutung**





-  **Achtung!** Warnung vor Personen- oder Sachschaden.
-  **Achtung!** Warnung vor Stromschlag.
-  **Achtung!** Warnung vor Wasserschaden.
-  Hinweis, Tipp oder Verweis
-  Korrekte Montage/Funktionsprüfung
-  Falsche Montage
-  Kaltwasser
-  Warmwasser
-  Wasserfluss
-  Kein Wasserfluss
-  Optional/Zubehör

**Technische Daten**

- Durchfluss bei 3 bar Fließdruck: ca. 12 l/min
- Fließdruck: min. 0,5 bar/empfohlen 1-5 bar
- Betriebsdruck: max. 10 bar
- Prüfdruck: 16 bar
- Empfohlene Warmwassereingangstemperatur: max. 65° C
- Wasseranschluss: kalt = Kennzeichnung blau  
warm = Kennzeichnung rot












**Einbaumaße**, siehe Seite 2

**Installation**, siehe ab Bild 1 auf Seite 9

-  Trinkwasserleitungen vor und nach der Installation gründlich spülen (EN 806 und 1717 sowie DIN 1988 beachten).  
Anschlüsse mit hydraulischem Druck auf Dichtheit prüfen.
-  Betrieb nur mit Wasser in Trinkwasserqualität.
-  Produkt ausschließlich zur Montage in Innenräumen geeignet!
-  **Achtung!** Installation nur in frostfreien Räumen.

**Ersatzteile mit Bestellnummern**, siehe Seite 11.

**Symbols and explanations**





-  **Attention!** Warning against bodily injury or damage to property.
-  **Attention** Warning against electric shock.
-  **Attention!** Warning against water damage.
-  Note, tip or reference
-  Correct installation/test of functionality
-  Incorrect installation
-  Cold water
-  Hot water
-  Water flow
-  No water flow
-  Optional/accessories

**Technical specifications**

- Flow at 3 bar pressure: approx. 12 l/min
- Pressure: min. 0,5 bar/recommended 1-5 bar
- Operating pressure: max. 10 bar
- Test pressure: 16 bar
- Recommended hot water inlet temperature: max. 65° C
- Water connection: cold = blue marking  
hot = red marking








**Installation dimensions**, refer to page 2

**Installation**, refer to picture 1 on page 9

-  Flush potable water pipes thoroughly before and after installation (observe EN 806 and 1717).  
Test connections for leaks with water pressure.
-  Operation only with potable water.
-  Product is only suitable for installation indoors!
-  **Attention!** Only install in frost-free places.

**For spare parts with order numbers**, refer to page 11.

**Símbolos y significado**





-  ¡Atención! Advertencia de daños personales o materiales.
-  ¡Atención! Advertencia de descarga eléctrica.
-  ¡Atención! Advertencia de daños a causa del agua.
-  Indicación, consejo o referencia
-  Montaje/comprobación de funcionamiento correctos
-  Montaje erróneo
-  Agua fría
-  Agua caliente
-  Flujo de agua
-  Ningún flujo de agua
-  Opcional/Accesorios

**Datos técnicos**

- Paso con una presión de caudal de 3 bares:  
aprox. 12 l/min.
- Presión de caudal:  
mín. 0,5 bares / recomendado 1-5 bares
- Presión de servicio: máx. 10 bares
- Presión de comprobación: 16 bares
- Temperatura de entrada de agua  
recomendada: máx. 65° C
- Conexión de agua:  
fría = identificación azul  
caliente = identificación roja












**Medidas de montaje, véase página 2**

**Instalación, véase imagen 1 en la página 9**

-  Lavar minuciosamente las tuberías de agua potable antes y después de la instalación (observar EN 806 y 1717).  
Comprobar la estanqueidad de las conexiones con presión hidráulica.
-  Funcionamiento sólo con agua en calidad de agua potable.
-  ¡Producto adecuado exclusivamente para el montaje en interiores!
-  ¡Atención! Instalación exclusivamente en espacios sin riesgo de heladas.

**Piezas de recambio con números de pedido, véase página 11.**

**Symboles et leur signification**





-  **Attention !** Mise en garde contre les dégâts de personnes et les dégâts matériels.
-  **Attention !** Mise en garde contre les chocs électriques.
-  **Attention !** Mise en garde contre les endommagements par l'eau.
-  Remarque, conseil ou renvoi
-  Montage correct/contrôle fonctionnel
-  Montage incorrect
-  Eau froide
-  Eau chaude
-  Débit d'eau
-  Pas de débit d'eau
-  Option/accessoires

**Caractéristiques techniques**

- Débit à une pression d'écoulement de 3 bar :  
env. 12 l/mn
- Pression d'écoulement :  
min. 0,5 bar/pression conseillée 1-5 bar
- Pression de service : máx. 10 bar
- Pression de contrôle : 16 bar
- Température d'entrée d'eau chaude conseillée :  
max. 65° C
- Raccordement d'eau :  
froide = identification en bleu  
chaude = identification en rouge

**Cotes d'encombrement, voir page 2**

**Installation, voir figure 1 à la page 9**

-  Rincer soigneusement les conduites d'eau potable avant et après l'installation (respecter les normes EN 806 et 1717).  
Vérifier l'étanchéité des raccords à la pression hydraulique.
-  Utilisation seulement avec eau de qualité eau potable.
-  Le produit ne convient que pour un montage à l'intérieur !
-  **Attention !** Installation uniquement dans des pièces à l'abri du gel.

**Pièces de rechange avec numéros de commande, voir page 11.**

**Simboli e significato****Attenzione!** Pericolo di lesioni o danni materiali.**Attenzione!** Pericolo di folgorazione.**Attenzione!** Pericolo di danni causati dall'acqua.

Avvertenza, consiglio o rimando



Montaggio corretto/verifica del funzionamento



Montaggio errato



Acqua fredda



Acqua calda



Flusso d'acqua



Nessun flusso d'acqua



Opzionale/accessorio

**Dati tecnici**

- Portata con pressione di flusso di 3 bar:  
circa 12 l/min
- Pressione di flusso:  
min. 0,5 bar/raccomandati 1-5 bar
- Pressione di esercizio: max. 10 bar
- Pressione di prova: 16 bar
- Temperatura d'ingresso dell'acqua calda consigliata: max. 65°C
- Collegamento dell'acqua:  
fredda = marcatura blu  
calda = marcatura rossa

**Ingombro**, vedi pagina 2**Installazione**, vedi dalla figura 1 a pagina 9

Prima e dopo l'installazione lavare con acqua abbondante le condotte di acqua potabile (osservare EN 806 e 1717).

Verificare la tenuta degli attacchi con pressione idraulica.



Funzionamento solo con acqua potabile.



Prodotto adatto esclusivamente per il montaggio in ambienti interni!

**Attenzione!** Installazione solo in ambienti in assenza di gelo.**Ricambi con numero d'ordine**, vedi pagina 11.**Symbolen en betekenis****Opgepast!** Gevaar voor letsel of schade.**Opgepast!** Gevaar voor elektrische schok.**Opgepast!** Gevaar voor waterschade.

Opmerking, tip of referentie



Correcte montage/werkingstest



Verkeerde montage



Koud water



Heet water



Waterstroom



Geen waterstroom



Optioneel/toebehoren

**Technische gegevens**

- Doorstroming bij 3 bar stromingsdruk:  
ca. 12 l/min
- Stromingsdruk: min. 0,5 bar/aanbevolen 1-5 bar
- Bedrijfsdruk: max. 10 bar
- Testdruk: 16 bar
- Aanbevolen ingangstemperatuur heet water  
max. 65°C
- Wateraansluiting:  
koud = markering blauw  
heet = markering rood

**Inbouwafmetingen**, zie pagina 2**Installatie**, zie vanaf afbeelding 1 op pagina 9

Drinkwaterleidingen voor en na de installatie grondig spoelen (volgens EN 806 en 1717).

Aansluitingen met hydraulische druk controleren op lektheid.











Gebruik uitsluitend met water van drinkwaterkwaliteit.



Het product mag alleen binnenshuis worden gemonteerd!

**Opgepast!** Installatie alleen in vorstvrije ruimten.**Wisselstukken met bestelnummers**, zie pagina 11.





**Symbole a význam**

-  **Pozor!** Výstraha před zraněním a věcnými škodami.
-  **Pozor!** Výstraha před úrazem elektrickým proudem.
-  **Pozor!** Výstraha před poškozením vodou.
-  Upozornění, tip nebo odkaz
-  Správná montáž / kontrola funkčnosti
-  Nesprávná montáž
-  Studená voda       Teplá voda
-  Průtok vody       Žádný průtok vody
-  Volitelná výbava / příslušenství

**Technické údaje**

- Průtok při průtokovém tlaku 3 bary: cca. 12 l/min
- Průtokový tlak: min. 0,5 bar/doporučeno 1-5 bar
- Provozní tlak: max. 10 bar
- Zkušební tlak: 16 bar
- Doporučená teplota vstupní teplé vody: max. 65° C
- Přípojka vody:  
studená = označená modrou barvou  
teplá = označená červenou barvou

**Montážní rozměry viz strana 2****Instalace viz obrázek 1 na straně 9**

-  Potrubí na pitnou vodu před a po instalaci důkladně vypláchněte (postupujte podle EN 806 a 1717).  
Těsnost přípojek zkontrolujte hydraulickým tlakem.
-  Provoz pouze s pitnou vodou.
-  Výrobek je vhodný výhradně k montáži ve vnitřních prostorách!
-  **Pozor!** Instalace v prostorách, které nepromrzají.





**Náhradní díly s objednáacími čísly viz strany 11.****Symbole i znaczenie**

-  **Uwaga!** Ostrzeżenie przed szkodami osobowymi i materialnymi.
-  **Uwaga!** Ostrzeżenie przed porażeniem prądem elektrycznym.
-  **Uwaga!** Ostrzeżenie przed szkodami, spowodowanymi przez wodę.
-  Informacja, dobra rada lub odsyłacz
-  Właściwy montaż / kontrola funkcjonowania
-  Niewłaściwy montaż
-  Woda zimna       Woda gorąca
-  Strumień wody       Brak strumienia wody
-  Opcje / Osprzęt

**Dane techniczne**

- Przepływ w przypadku ciśnienia hydraulicznego 3 bar: około 12 l/min
- Ciśnienie hydrauliczne: min. 0,5 bar/zalecane 1-5 bar
- Ciśnienie robocze: maks. 10 bar
- Ciśnienie kontrolne: 16 bar
- Zalecana temperatura wody gorącej na wejściu: maks. 65° C
- Przyłącze wody:  
zimna = oznaczenie niebieskie  
gorąca = oznaczenie czerwone

**Wymiary zabudowy, patrz strona 2****Instalacja, patrz rys. 1 na stronie 9**

-  Przed instalacją i po instalacji należy gruntownie przepłukać przewody, prowadzące wodę pitną (należy stosować się do EN 806 i 1717).  
Sprawdzić przyłącza ciśnieniem hydraulicznym w celu potwierdzenia ich szczelności.
-  Możliwa eksploatacja w instalacji wody, zapewniającej jakość typową dla wody pitnej.
-  Produkt przeznaczony jest wyłącznie do montażu wewnątrz budynków!
-  **Uwaga!** Instalacja wyłącznie w pomieszczeniach, w których temperatura nie spada poniżej zera.

**Części zamienne z numerami zamówienia, patrz strona 11.**



**DE** Kombinationen

**FR** Combinaisons

**CS** Kombinace

**EN** Combinations

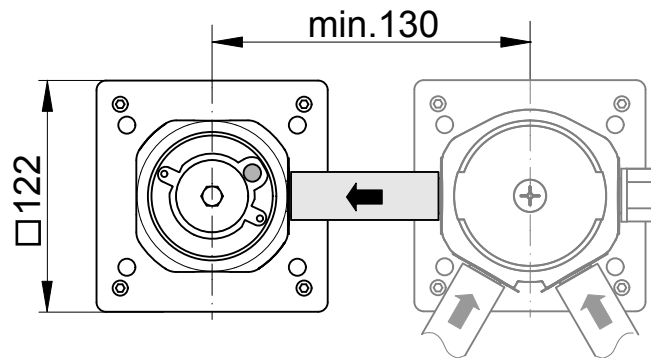
**IT** Combinazioni

**PL** Kombinacje

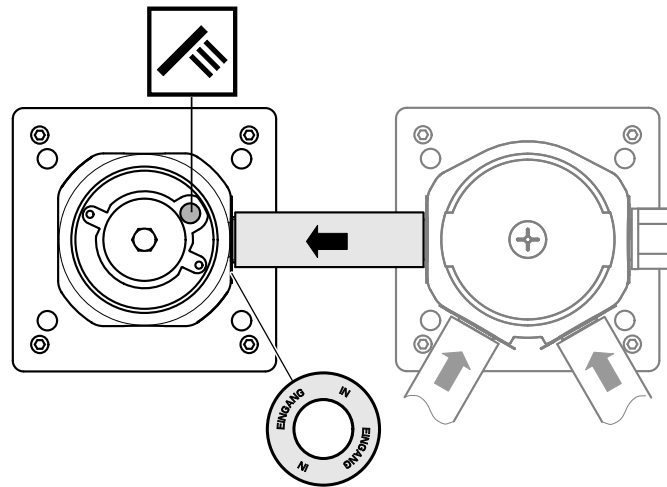
**ES** Combinaciones

**NL** Combinaties

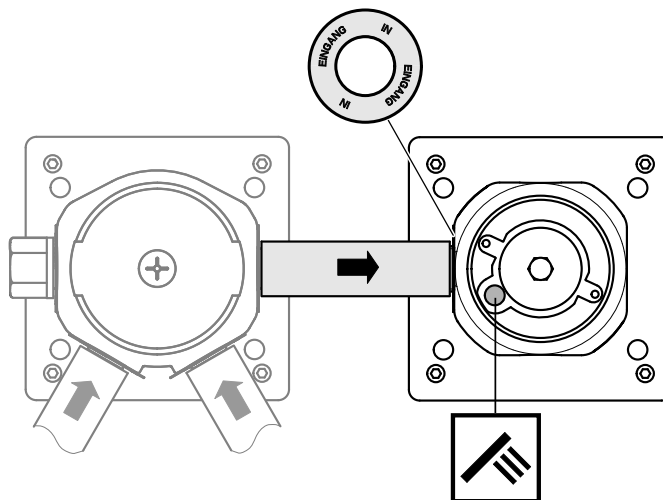
**RU** Комбинации



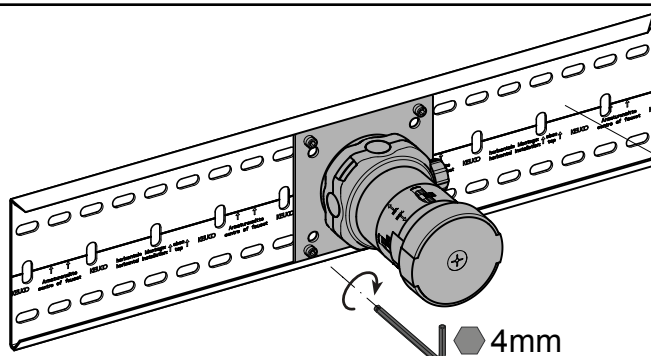
**A**



**B**

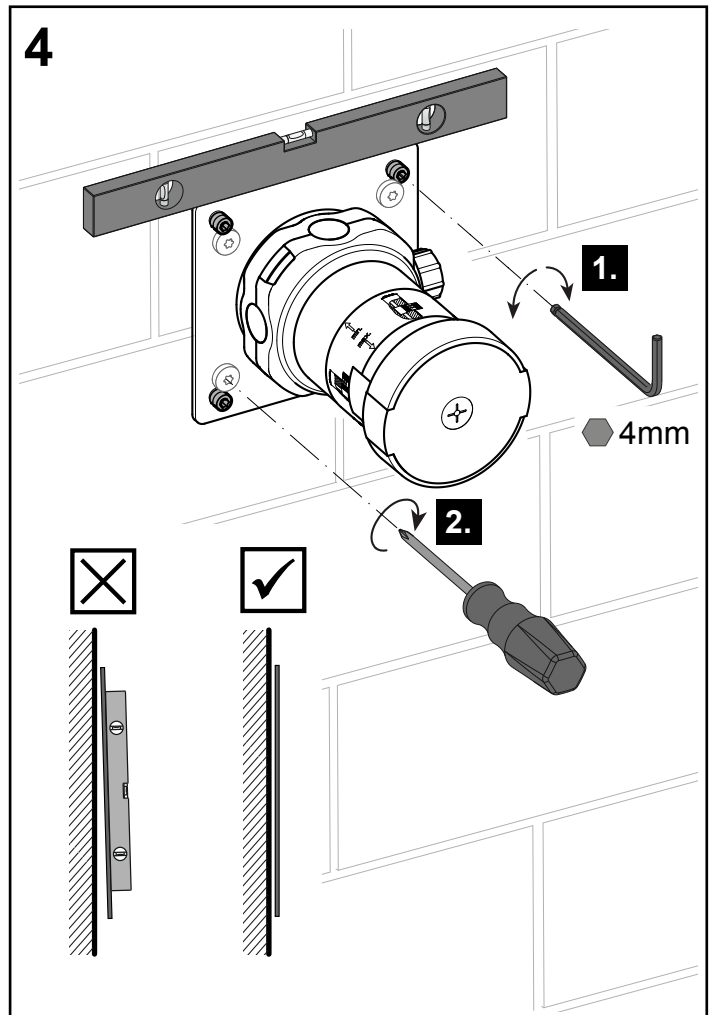
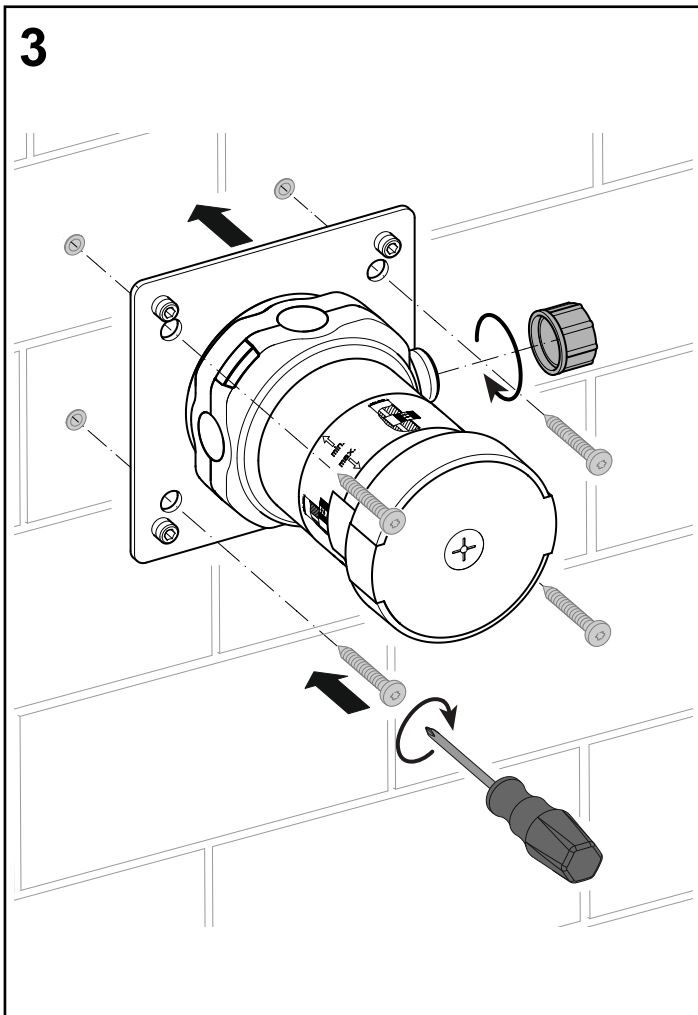
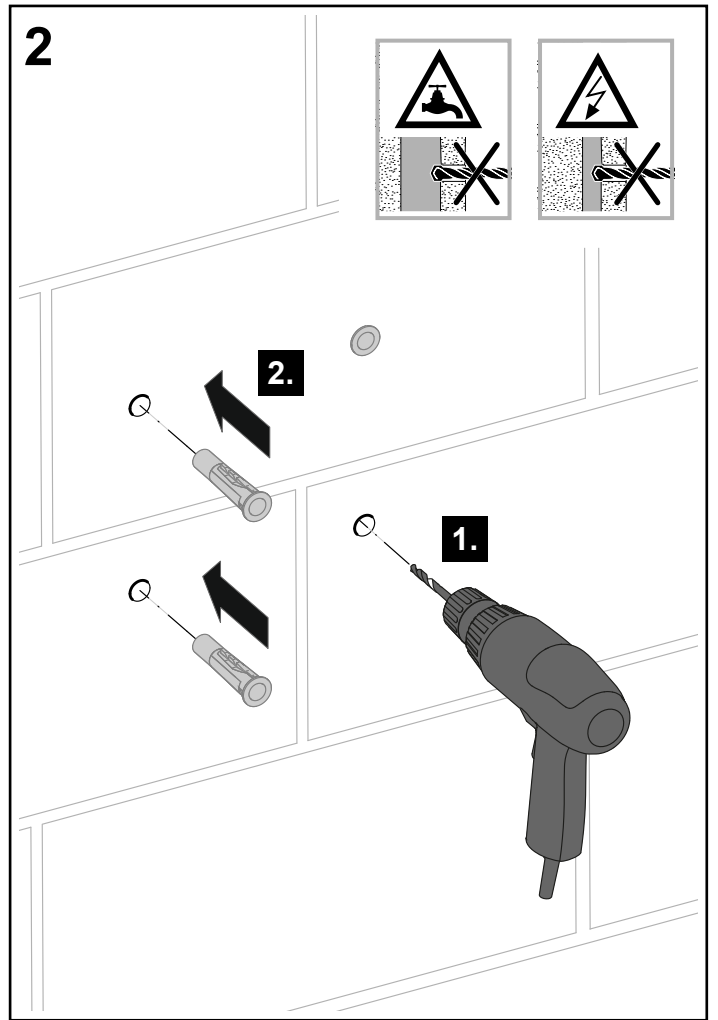
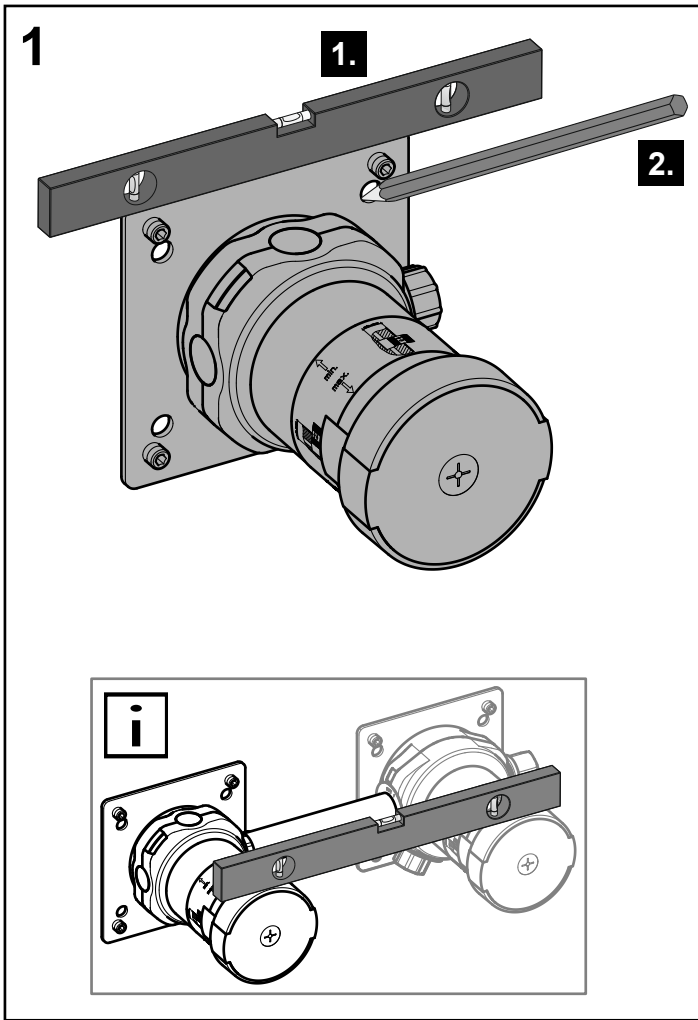


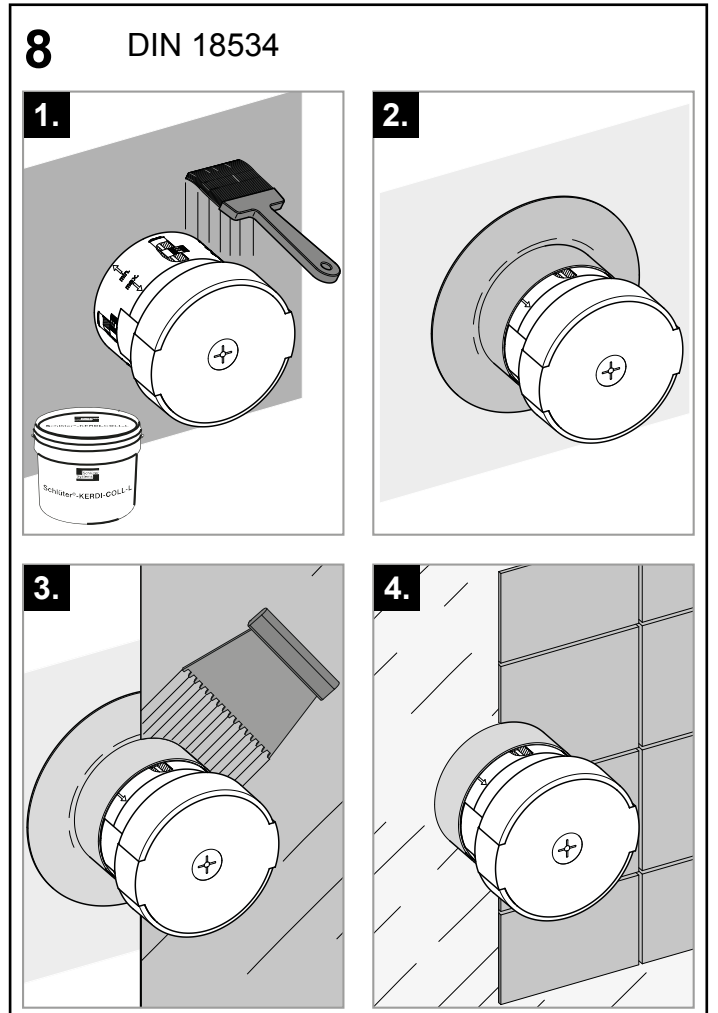
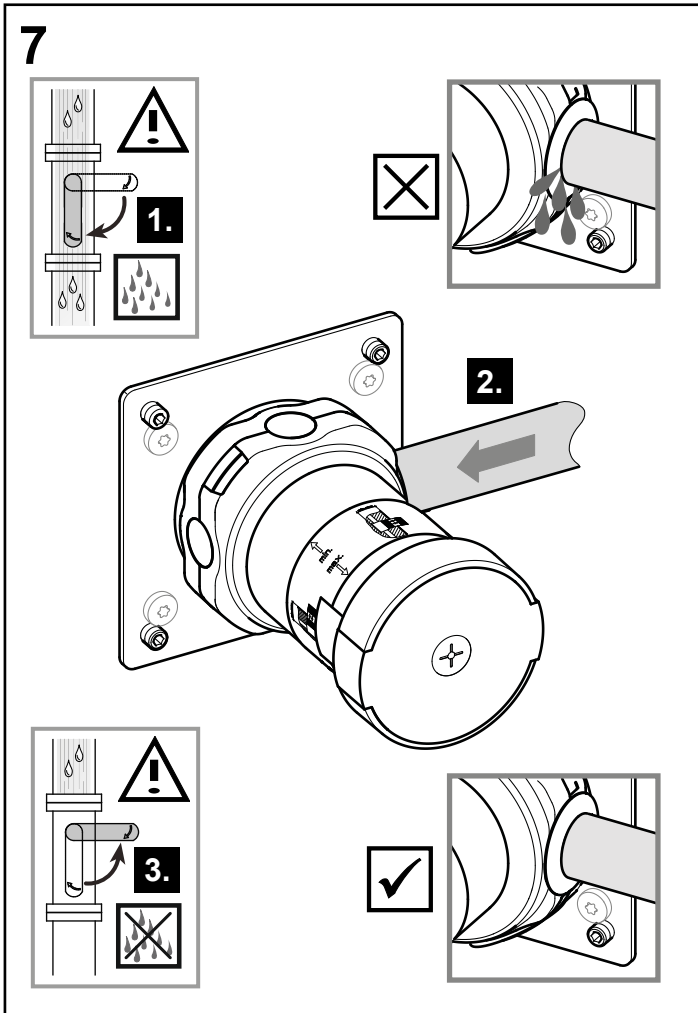
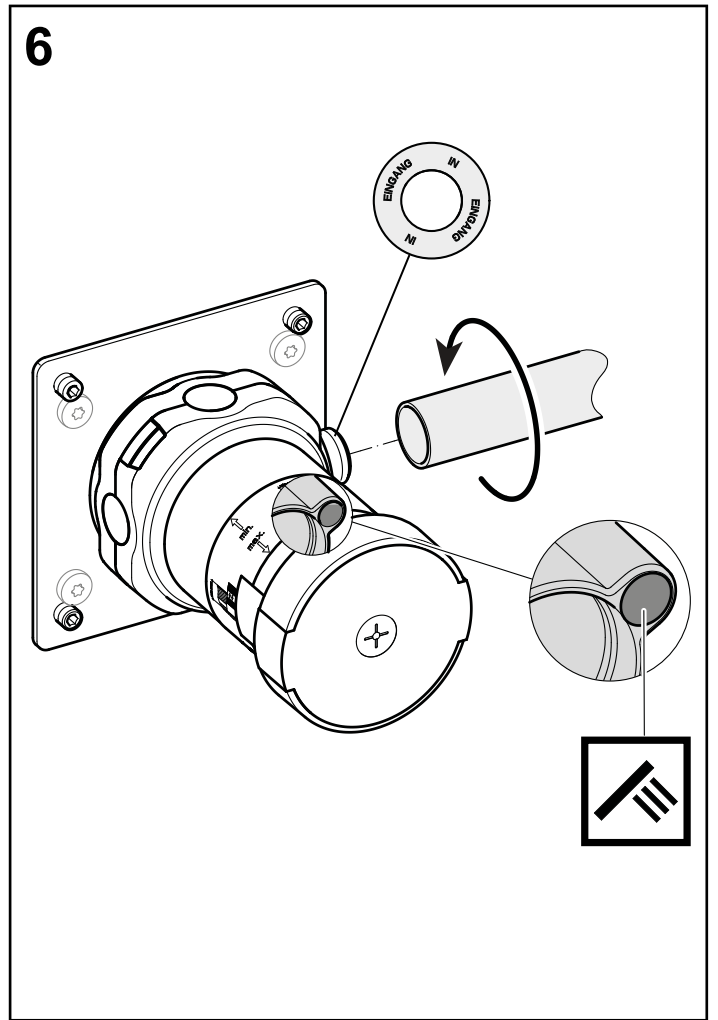
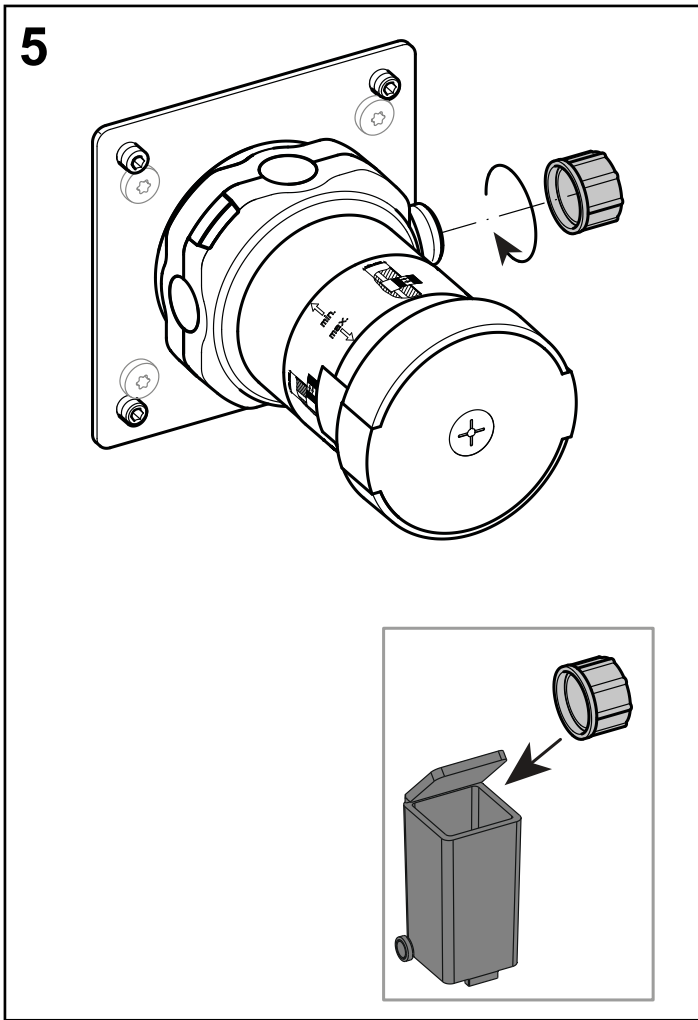
**i**



**59570 000001** (570mm)  
**59570 000002** (800mm)  
**59570 000003** (1250mm)







**DE** Ersatzteile

**FR** Liste de pièces

**CS** Náhradní díly

**EN** Spare parts

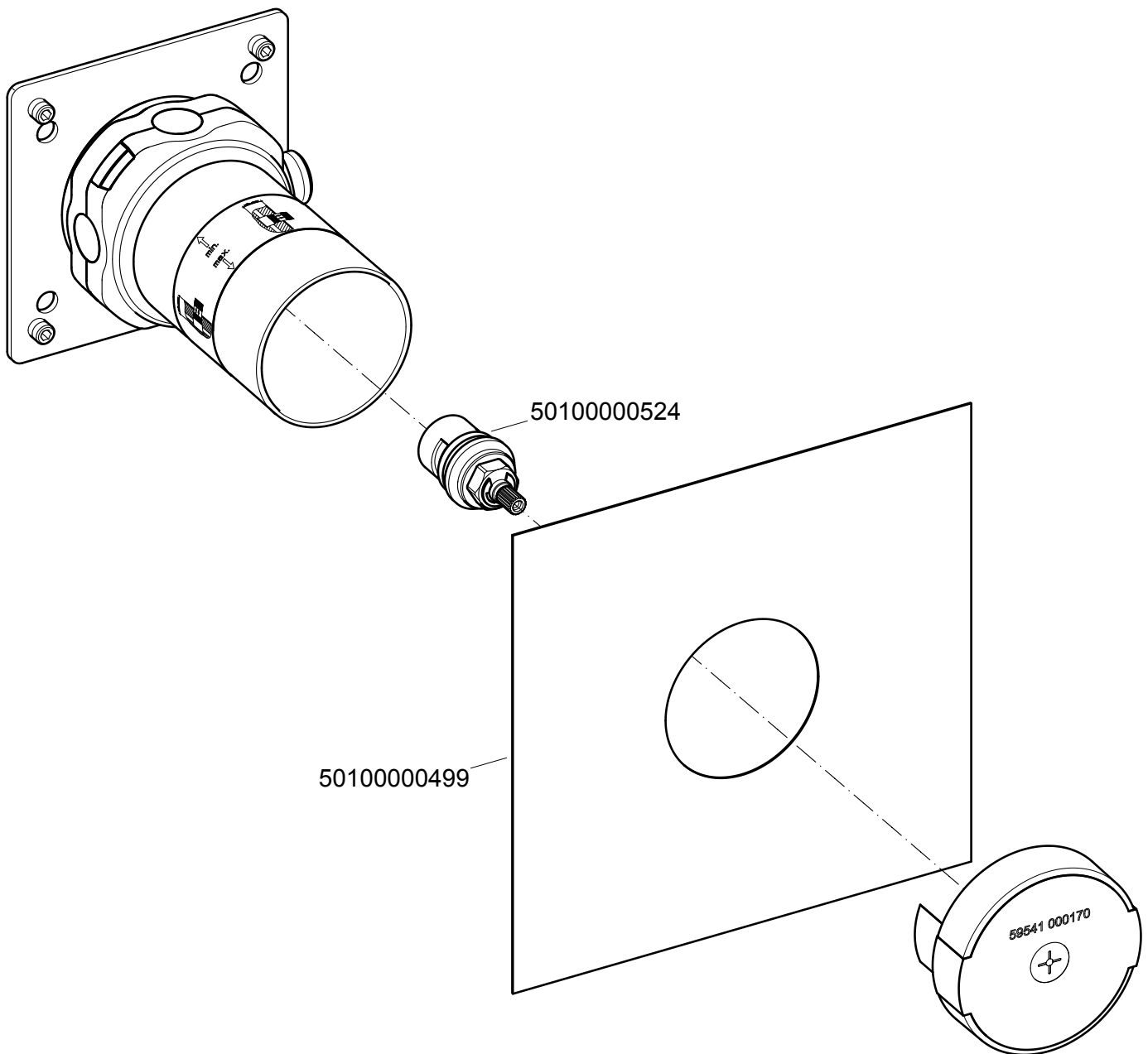
**IT** Ricambi

**PL** Części zamienne

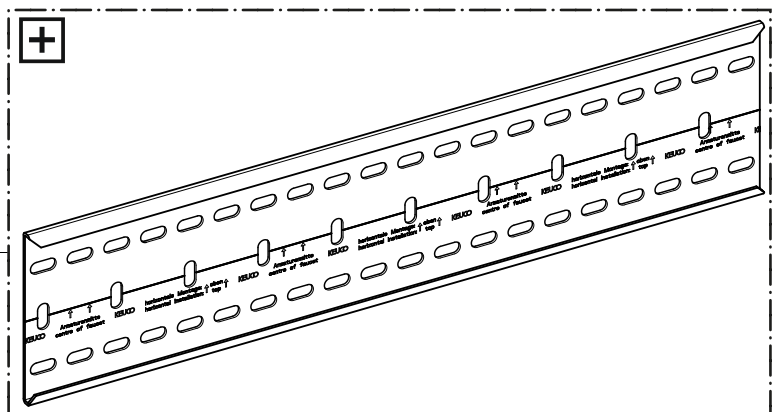
**ES** Piezas de recambio

**NL** Onderdelen

**RU** Запчасти



- 59570000001 (570mm)
- 59570000002 (800mm)
- 59570000003 (1250mm)



**59541 000170**

