



Elegante Handbrause, die in jedes Badezimmer passt.

Unsere 3-Strahl-Handbrause ist einfach zu bedienen und verfügt über einen schön gestalteten Druckknopf, mit dem sich die Wasserstrahlen leicht wechseln lassen.

Der Schieber der Handbrause ist so konzipiert, dass er sich mit nur einer Hand leicht greifen und in der Höhe verstellen lässt.

Einfach, schlicht und elegant für jedes Badezimmer.

- Wandmontage
- Chrom
- Handbrause, Brausestange, Verstellbare Brausestangehalterung, Seifenschale, Brauseschlauch (1750 mm), Eco-Durchfluss, Variable Montagemöglichkeit, Anti-Kalk-Technik, Twist guard, Verdrehenschutz für Brauseschlauch
- Normal – Gleichmäßiger und weicher Wasserstrahl, Massage - Starker Wasserstrahl durch drehbare Sprühdüsen, Regenstrahl - Gleichmäßiger und starker Wasserstrahl
- Kürzbar, Schlauchdurchführung, drehbar
- 3-strahlig

TECHNISCHE DATEN

DURCHFLUSSEIGENSCHAFTEN

Durchfluss bei 3 bar (mit Durchflussregler) **7.8 l/min**

TECHNISCHE EIGENSCHAFTEN

Warmwasserversorgung **max. +65°C**
 Arbeitsdruck **1-10 bar**
 Durchmesser **Ø 22 mm**
 Installationsabstand **max 915 mm**
 Länge / Höhe **971 mm**

VORSCHRIFTEN

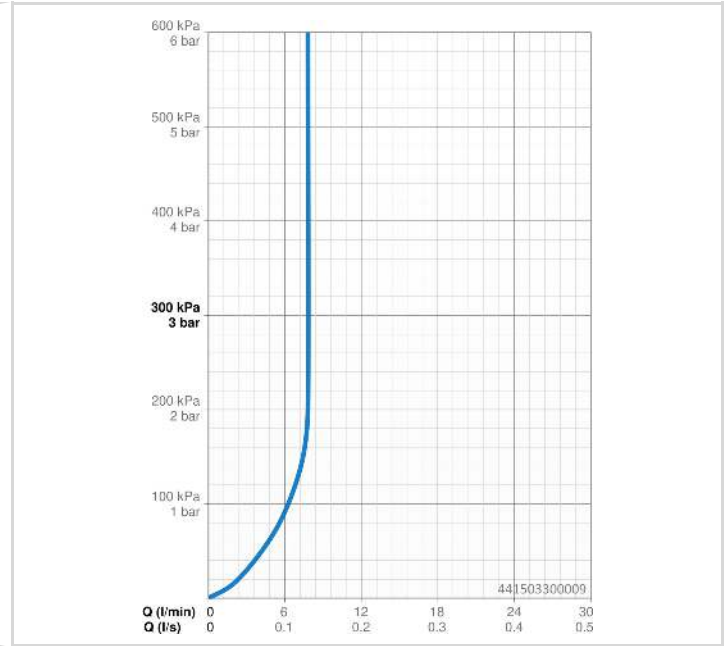
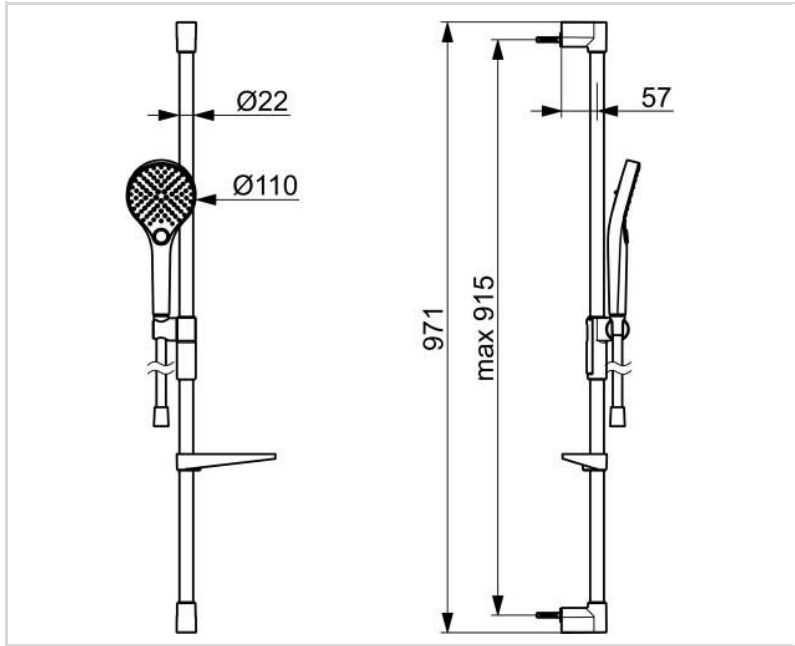
EN Standard **EN1112**
 Geräuschklasse 0,2 l/s **I (ISO 3822)**

ZULASSUNGEN UND DEKLARATIONEN

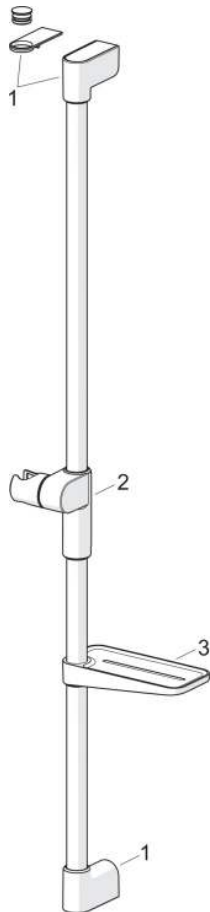
Konformitätserklärung **DoC**
 EPD **S-P-06395**

NACHHALTIGKEIT

EPD module A1-A3 (kg CO2 eq.) **8,23**
 EPD module A4 (kg CO2 eq.) **0,34**
 EPD module B7 (kg CO2 eq.) **1371,50**
 EPD module C1 (kg CO2 eq.) **0,01**
 EPD module C2 (kg CO2 eq.) **0,01**
 EPD module C3 (kg CO2 eq.) **1,58**
 EPD module C4 (kg CO2 eq.) **0,38**
 EPD module D (kg CO2 eq.) **-2,84**



ERSATZTEILE



SP44130200

Name	Art.-Nr.
01 Wandhalterung Chrom	1013048V
02 Schieber für Wandstange, d 22 mm Chrom	1012974V
03 Seifenhalter Weiss	1013165V