



- öffentliche & halböffentliche Bereiche
- Wandmontage
- Aluminium/Chrom
- Temperatureinstellgriff, Sicherheitshebel
- Kopfbrause
- Normal – Gleichmäßiger und weicher Wasserstrahl
- Sicherheitssperre gegen Verbrühen bei 38°C
- Thermostatkartusche zur Temperaturreglung, Rückflussverhinderer, Schmutzfilter
- Elektronische Sensortaste, Magnetventil, Signalleuchten, Batterie-Leer-Anzeige, Intelligenter elektronischer Verbrühschutz
- Anschluss über flexible Druckschläuche
- Softwaresettings per App änderbar
- 1-strahlig

## TECHNISCHE DATEN

### DURCHFLUSSEIGENSCHAFTEN

Durchfluss bei 3 bar	10.8 l/min
Druckverlust bei einem Durchfluss von 0,2 l/s	375 bar (70% qv = 183 kPa)

### TECHNISCHE EIGENSCHAFTEN

DN-Größe (Nennmaß)	DN15
Warmwasserversorgung	max. +70°C
Arbeitsdruck	1-10 bar
Anschlussgröße	G3/4
Installationsabstand	CC150± 15 mm
Länge / Höhe	1198 mm
Sicherungseinrichtung (EN1717)	EB
Werkstoff	Aluminium

### SOFTWARE-EINSTELLUNGEN

Hygienespülung	off (off/1-120 h)
Dauer Hygienespülung	30 s (1-1800 s)
Max. Fließdauer	5 min (1 - 1800 s)

### ELEKTRONISCHE EIGENSCHAFTEN

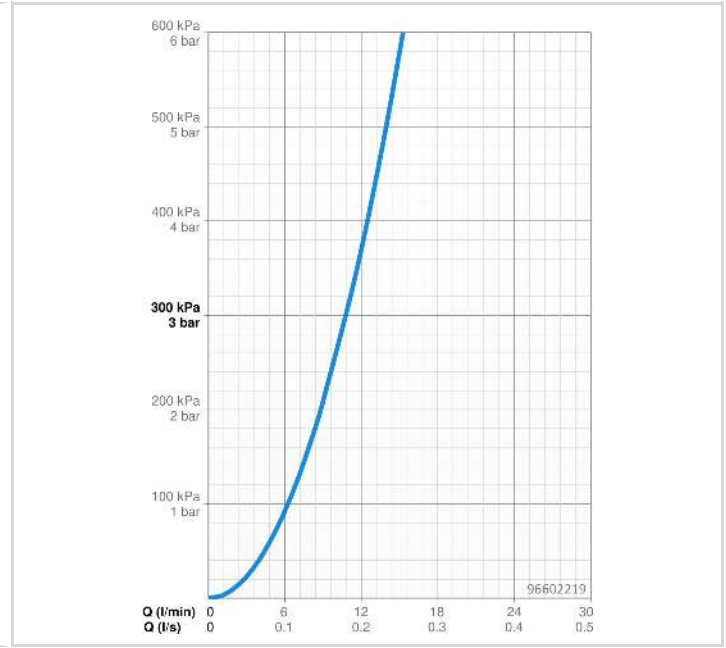
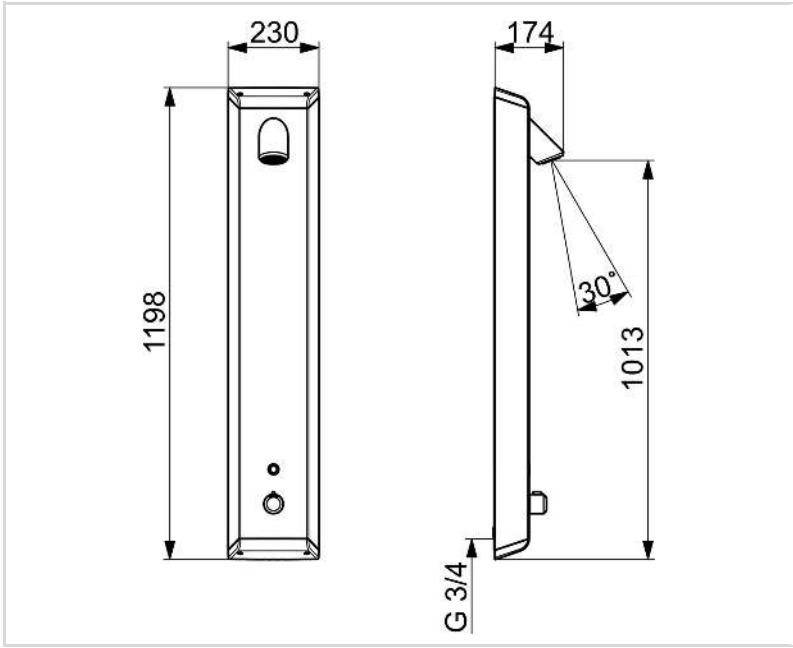
Batterie	AA 1.5 V Lithium x 2
Bluetooth version	5.x (D060576)

### VORSCHRIFTEN

EU Directive	CE Radio Equipment Directive 2014/53/EU , Low Voltage Directive 2014/35/EU , EMC Directive 2014/30/EU , RoHS Directive 2011/65/EU
EN Standard	EN 15091, EN 1111 ETSI EN 301 489-1 V1.9.2 , ETSI EN 300 328 v2.2.2, EN 18031-1, EN 61000-6-1:2007 , EN 61000-6-3:2007+A1:2011+AC:2012 , EN 60335-1:2012+A11+A13+A1+A14+A2+A15:2021, Part 19.11.4
Geräuschklasse	I (ISO 3822)
Schutzklasse	IP 55

### ZULASSUNGEN UND DEKLARATIONEN

Konformitätserklärung	RED
-----------------------	-----



**ERSATZTEILE**