



- Wandmontage
- Matt-Schwarz
- Temperatureinstellgriff, Durchflusseinstellgriff, Eco-Funktion für die Wassermenge, Sicherheitshebel
- Drehumsteller, druckunabhängig, Integrierter Umsteller mit Absperrung
- Handbrause, Brausestange, Kopfbrause, Verstellbare Brausestangehalterung, Brauseschlauch (1750 mm), Variable Montagemöglichkeit, Schwenkbares Kugelgelenk, Anti-Kalk-Technik
- Normal – Gleichmäßiger und weicher Wasserstrahl, Erfrischend – Starker Wasserstrahl, aktiviert und erfrischt den Körper, Entspannend - Sanfter Wasserstrahl, angenehm für den ganzen Körper
- Sicherheitssperre gegen Verbrühen bei 38°C, THERMO COOL: Mehr Sicherheit durch minimales Erwärmen des Armaturengehäuses
- Oberteil mit keramischen Dichtscheiben zur Wassermengeneinstellung für einen Abgang, Thermostatkartusche zur Temperaturreglung, Rückflussverhinderer, Schmutzfilter
- S-Anschlüsse, Außengewinde, Abdeckung(en), Schalldämpfer
- Kürzbar
- 3-strahlig

## TECHNISCHE DATEN

### DURCHFLUSSEIGENSCHAFTEN

Durchfluss bei 3 bar (mit Durchflussregler)	<b>16.8 / 15.6 l/min</b>
Druckverlust bei einem Durchfluss von 0,2 l/s	<b>1.8 bar</b>

### TECHNISCHE EIGENSCHAFTEN

DN-Größe (Nennmaß)	<b>DN15</b>
Warmwasserversorgung	<b>max. +65°C</b>
Arbeitsdruck	<b>1-10 bar</b>
Anschlussgröße	<b>G1/2</b>
Installationsabstand	<b>150 ± 15 mm</b>
Ausladung	<b>445 - 470 mm</b>
Sicherungseinrichtung (EN1717)	<b>EB</b>
Werkstoff	<b>Messing</b>

### VORSCHRIFTEN

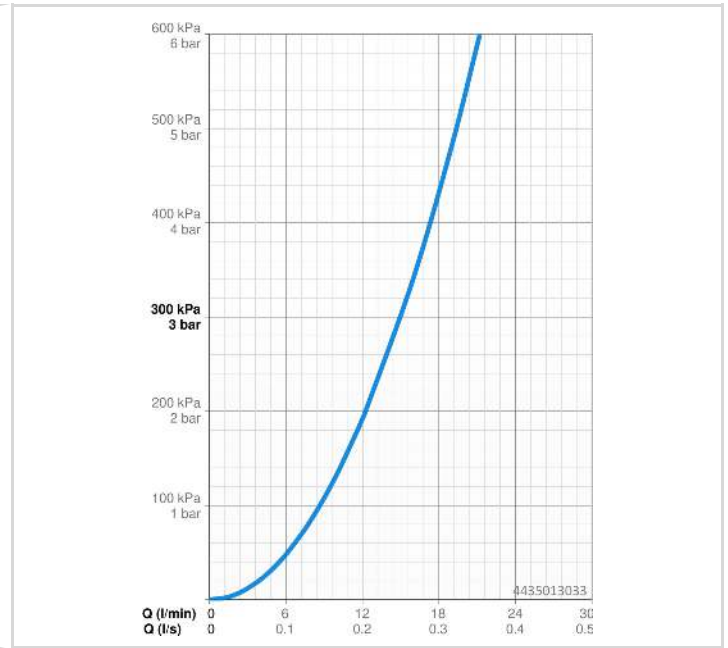
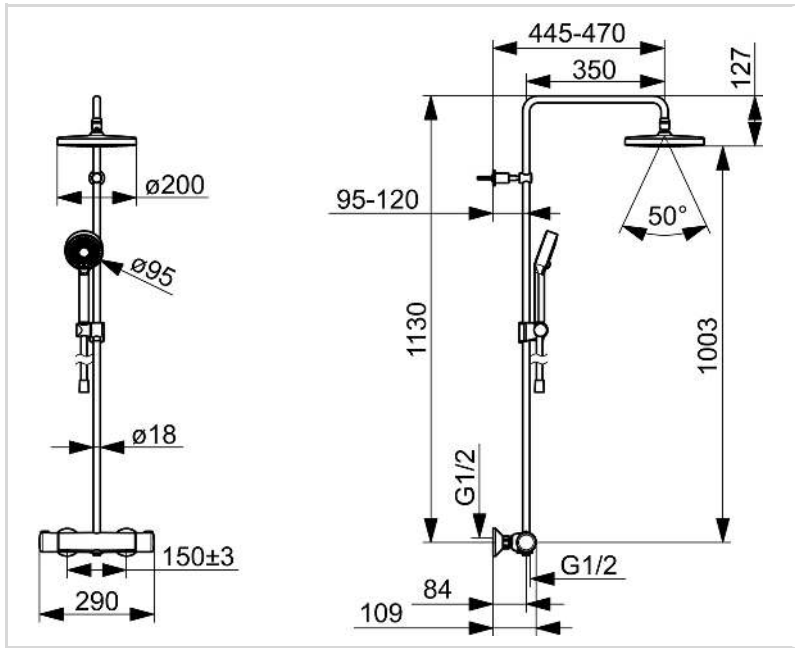
EN Standard	<b>EN 1111, EN 1112, EN 1113</b>
Geräuschklasse	<b>I (ISO 3822)</b>

### ZULASSUNGEN UND DEKLARATIONEN

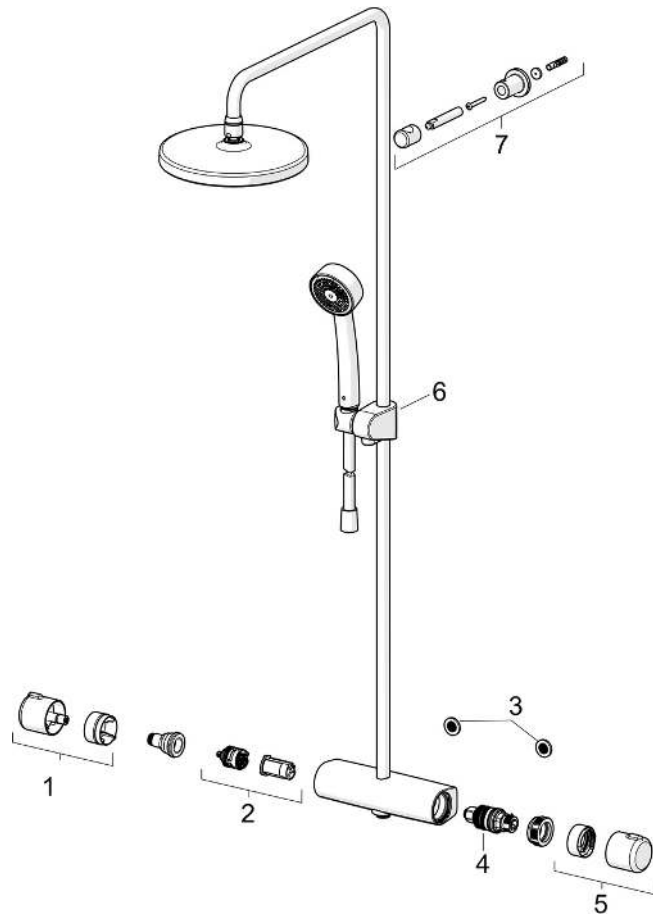
ABP	<b>PA-IX 38968/ISO</b>
Konformitätserklärung	<b>DoC</b>
EPD	<b>S-P-07819</b>

### NACHHALTIGKEIT

EPD module A1-A3 (kg CO2 eq.)	<b>19,86</b>
EPD module A4 (kg CO2 eq.)	<b>0,52</b>
EPD module B7 (kg CO2 eq.)	<b>3010,80</b>
EPD module C2 (kg CO2 eq.)	<b>0,04</b>
EPD module C3 (kg CO2 eq.)	<b>0,04</b>
EPD module C4 (kg CO2 eq.)	<b>1,09</b>
EPD module D (kg CO2 eq.)	<b>-12,98</b>



## ERSATZTEILE



## SP4435013033

	Name	Art.-Nr.
01	Mengen-Einstell-Griff Matt-Schwarz	1008616V-33
02	Umsteller/Kartusche	59914116
03	Filterdichtung, G3/4	59911076
04	Thermostatkartusche, 3.4	59914114
05	Temperatur-Wählgriff Matt-Schwarz	1008607V-33
06	Schieber für Wandstange Matt-Schwarz	1002442V-33
07	Duschrohr-Halter Matt-Schwarz	1001314V-33