




83 200 892 Produktversion ab 01.04.2024

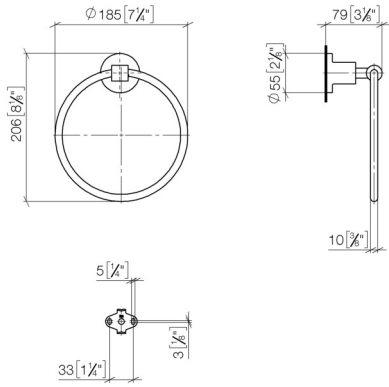


- Breite 185 mm
- Rosette Ø 55 mm
- Ausladung 80 mm

| | | |
|---|---------------------------------|---------------|
|  | Bronze gebürstet | 83 200 892-42 |
|  | Chrom | 83 200 892-00 |
|  | Platin gebürstet | 83 200 892-06 |
|  | Platin | 83 200 892-08 |
|  | Weiß matt | 83 200 892-10 |
|  | Dark Brass matt | 83 200 892-16 |
|  | Dark Bronze matt | 83 200 892-17 |
|  | Dark Chrome | 83 200 892-19 |
|  | Light Gold gebürstet | 83 200 892-27 |
|  | Messing gebürstet (23kt Gold) | 83 200 892-28 |
|  | Schwarz matt | 83 200 892-33 |
|  | Champagne gebürstet (22kt Gold) | 83 200 892-46 |
|  | Champagne (22kt Gold) | 83 200 892-47 |
|  | Chrom gebürstet | 83 200 892-93 |
|  | Dark Platinum gebürstet | 83 200 892-99 |

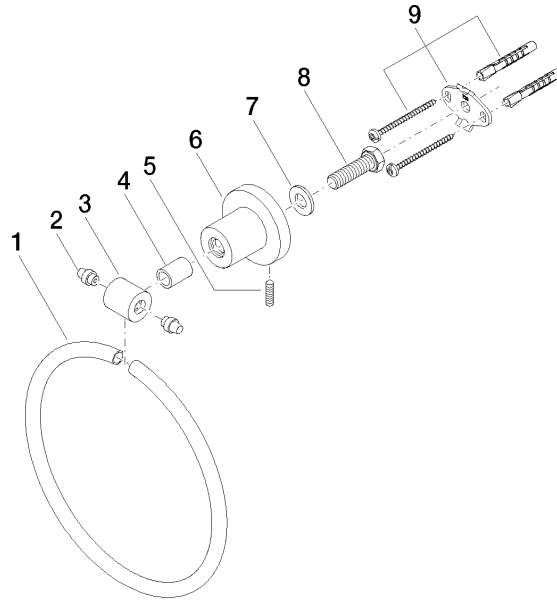
83 200 892 Produktversion ab 01.04.2024

mm [inches]



83 200 892 Produktversion ab 01.04.2024

Ersatzteile für die
anderen
Oberflächenvarianten
finden Sie hier:
Chrom



Ersatzteilstückliste

| Nr. | Artikelnummer | Benennung | Verbaumenge | Lieferzeit |
|-----|--------------------|--|-------------|------------|
| 8 | 09 30 30 072 90 | Befestigung Sechskantschraube mit Gewinde bis Kopf M10 x 35 mm - | 1,00 | 2 |
| 2 | 08 31 20 550 90 | Stopfen für Handtuchring - | 2,00 | 2 |
| 6 | 08 17 89 505-42 | Halter universal 60 x 100 x 60 mm - Bronze gebürstet | 1,00 | 60 |
| 3 | 08 17 89 550-42 | Halter für Handtuchring 22 x 22 x 23 mm - Bronze gebürstet | 1,00 | 60 |
| 9 | 05 17 20 739 00 90 | Befestigungssatz 150 x 65 x 10 mm - | 1,00 | 2 |
| 4 | 08 17 20 624-42 | Hülse Ø 14 x 10 x 19,50 mm - Bronze gebürstet | 1,00 | 60 |
| 5 | 04 31 11 113 00 90 | Befestigung Gewindestift M5 x 12 mm - | 1,00 | 2 |
| 1 | 08 18 80 502-42 | Halter 185 x 185 x 10 mm - Bronze gebürstet | 1,00 | 60 |
| 7 | 09 30 11 046 90 | Unterlegscheibe Ø 10,5 - | 1,00 | 2 |