

**AXOR Starck**  
**Einhebel-Küchenmischer 300 mit Schwenkauslauf**  
 Oberfläche: **Polished Red Gold** Artikelnummer: **10822300**



## Merkmale

- ComfortZone 300
- Schwenkbereich einstellbar in 3 Stufen auf 110°, 150° oder 360°
- Normalstrahl
- maximale Durchflussmenge bei 3 bar: 15 l/min
- Joystick-Keramikmischsystem
- Rückflussverhinderer integriert
- für Durchlauferhitzer geeignet
- P-IX 19700/IC

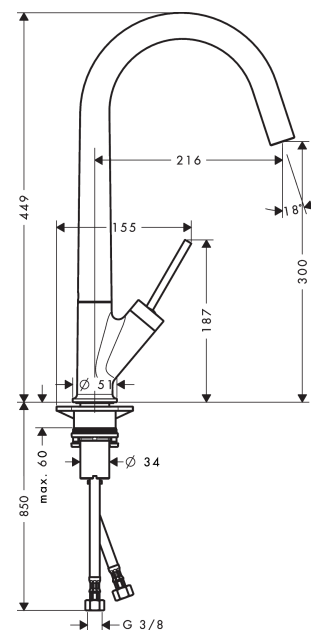
## Technologie



## Produktabbildung



## Maßzeichnung



**AXOR Starck**  
**Einhebel-Küchenmischer 300 mit Schwenkauslauf**  
 Oberfläche: **Polished Red Gold** Artikelnummer: **10822300**



## Durchflussdiagramm

