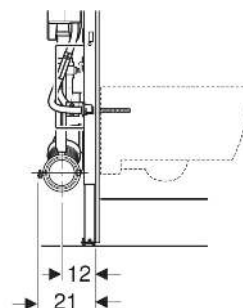
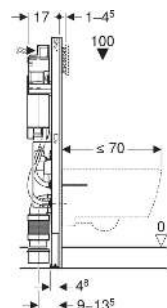
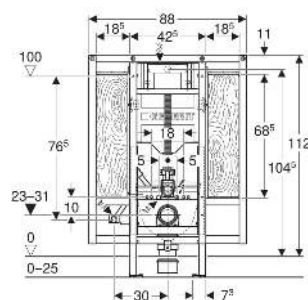


Geberit Duofix Element für Wand-WC, 112 cm, mit Sigma UP-Spülkasten 12 cm, barrierefrei, WC höhenverstellbar, für Stütz- und Haltegriffe



VERWENDUNGSZWECKE

- Für Metall- und Holzständerwände
- Für Geberit Duofix Systemwände
- Zum Einbau in teil- oder raumhohe Vorwände
- Zum Einbau in raumhohe Metallständerwand mit Verbindung von vorderer und hinterer Wandebene
- Zum Einbau in Geberit GIS Tragsysteme für Vorwand
- Für barrierefreies Bauen geeignet
- Für Fußbodenaufbauten 0–25 cm
- Für Wand-WCs mit Befestigungsabstand 18 cm
- Nicht geeignet für Sigma60 Betätigungsplatten

EIGENSCHAFTEN

- Statisch selbsttragender Rahmen, mit Pulverbeschichtung korrosionsgeschützt
- Rahmen für Wand-WCs mit Anschlussmassen nach EN 33 und Ausladung bis 70 cm
- WC-Keramik im fertigen Bad nachträglich höhenverstellbar, 41–49 cm ab Fertigfußboden
- Mit Auszugsblech für seitliche Befestigung über dem Element an Metall- oder Holzprofilen oder an Geberit Duofix Systemständern
- Fußplatten drehbar, passend zum Einbau in U-Profil UW 50 und UW 75

- Fußplatten werkzeuglos in Geberit Duofix Systemschiene montierbar, ohne Zusatzkomponenten
- Fußstützen verzinkt korrosionsgeschützt, mit Rutschhemmung
- Anschlussbogen ausziehbar
- Anschlussbogen vertikal und horizontal am Element montierbar
- Geberit Sigma UP-Spülkasten 12 cm, kondenswassergedämmt
- Für Betätigung von vorne, für 1-Mengen-, 2-Mengen- und Spül-Stopp-Spülung geeignet
- Bei Werkseinstellung sofortiges Nachspülen möglich
- Montage- und Instandhaltungsarbeiten am UP-Spülkasten werkzeuglos
- Wasseranschluss hinten oder oben mittig
- Bauschutz für Serviceöffnung abklappbar, schützt vor Feuchtigkeit und Schmutz
- Montageplatte aus Furnierholz, wasserfest verleimt
- Baustoffklasse B2 nach DIN 4102-1, bzw. Klasse D-s2, d0 nach EN 13501-3
- Formaldehydabgabe Klasse A nach EN 1084, bzw. Klasse E 1 entsprechend nach EN 13936
- Mit Leerrohr für Wasserzuleitung für Geberit AquaClean Dusch-WCs oder für Anschlusskabel
- Befestigungsmöglichkeit für Elektroanschluss

TECHNISCHE DATEN

Fließdruck 10–1000 kPa

Wassertemperatur max.	25 °C
Spülmenge Werkseinstellung	6 / 3 l
Große Spülmenge	4 / 4.5 / 6 / 7.5 l
Einstellbereich	
Kleine Spülmenge	2–4 l
Einstellbereich	
Durchfluss bei 300 kPa / 3 bar	0.16 l/s
Mindestfließdruck für	10 kPa
Berechnungsdurchfluss	
Berechnungsdurchfluss	0.09 l/s
Werkstoff	Stahl
Höhenverstellbar	Ja

LIEFERUMFANG

- Wasseranschluss R 1/2", MasterFix- und MeplaFix-fähig, mit integriertem Eckventil und Handrad
- Bauschutz für Serviceöffnung
- 4 Wandanker
- Anschlusset für WC, ø 90 mm
- Anschlussbogen 90° aus PE-HD, ø 90 mm
- Übergangsmuffe aus PE-HD, ø 90 / 110 mm
- Bauschutz für Verstellbereich von Spülbogen und Anschlussbogen
- Befestigungs- und Schutzmaterial

ZUSÄTZLICH ZU BESTELLEN

- Abdeckplatte mit Schallschutzset, für Geberit Duofix Element für Wand-WC, WC höhenverstellbar

ZUBEHÖR

- Geberit Schallschutzset für Wand-WC
- Geberit Duofix Systemwinkel
- Geberit Abstützungsset für WC-Keramiken mit kleiner Auflagefläche
- Geberit Duofix Set Wandankerverlängerungen
- Geberit Duofix Set Fußbefestigung an Rückwand
- Geberit Bohrschablone für Wand-WC und Geberit AquaClean
- Geberit Duofix Set Wandanker für Einzel- und Systemmontage
- Einschub für Geberit DuoFresh Stick, für Sigma UP-Spülkasten 12 cm

Art.-Nr.	B cm	H cm	T cm	VE1 St
111.904.00.6	88	112	17	1