



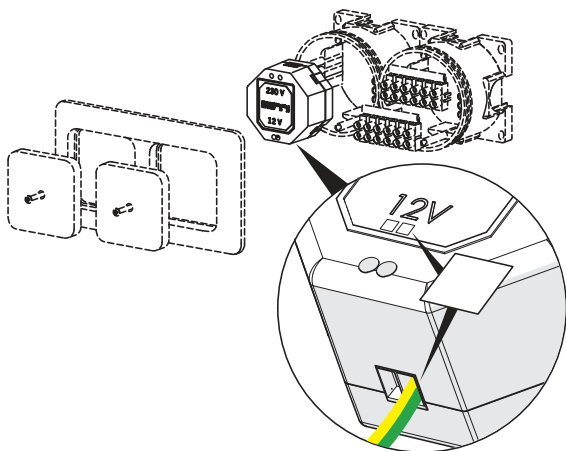
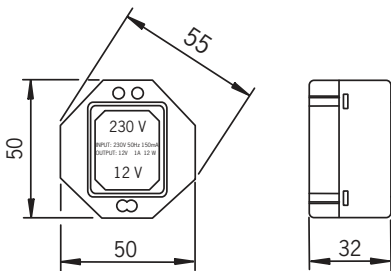
HANSA CONCERTO

INSTALLATION AND MAINTENANCE GUIDE



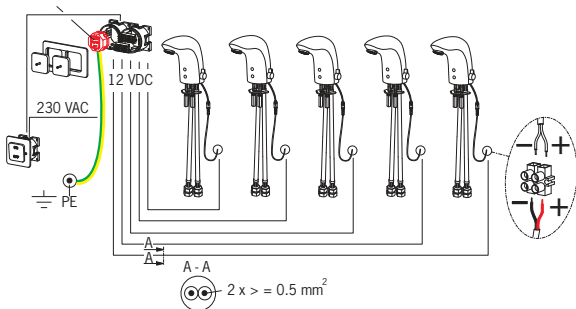
GB	5
CZ	6
DE	7
DK	8
ES	9
FI	10
FR	11
GR	12
HU	13
IT	14
NL	15
NO	16
PL	17
PT	18
RU	19
SE	20
SK	21

Power supply 6499 0100



HANSA 6499 0100

1.....5



Power supply 6499 0100



Technical data:

Electrical connection	230 VAC / 35 W
Output voltage	12 VDC \pm 5%
Output current	1 A
Protection class	IP 00
Max. total length of cabling between power supply and the devices:	max. 100 m
Number of devices connected	max. 5 pcs (See the installation and maintenance guide of the faucet or flusher; the number may be smaller)
Low-voltage cable	2 x \geq 0.5 mm ²

Installation:

- Install the power supply in a dry and dust-free place to a 70 mm mounting box with a cover plate.
- Optional maintenance switch for shutting down the faucets/flushers shall be placed in a suitable maintenance space which can only be accessed by the building maintenance staff. The switch is connected to the primary side of the power supply.
- Low-voltage cabling for faucets/flushers is done as star connection. For this purpose, a second mounting box is reserved next to the power supply (if the power supply feeds to more than one faucet/flusher).
- Low-voltage cabling from the star point to the faucets/flushers is done with a twin cable with a minimum cross-section area of 0.5 mm².

Connection:

- **Note!** The power supply must be connected by a qualified electrician.
- Ensure that the supply voltage is switched off.
- Connect the 230 V supply leads to the screw connector marked with "230 V".
- Connect the low-voltage leads to the screw connector marked with "12 V".
- **Note!** Double insulation must remain between the mains and low-voltage leads at all times.
- Connect the leads (+/-) coming from the power supply to the leads (+/-) going to the faucet/flusher in the mounting box of the star point. **Check that the polarities remain correct.**
- Connect the leads of faucets/flushers to fixed cabling. See more detailed instructions in the installation and maintenance guide of the product.
- After the installation of faucets/flushers, connect voltage to the system and check the operation of the faucets/flushers.

(CZ) Napájecí zdroj 6499 0100

Technické údaje:

Elektrické připojení	230 VAC / 35 W
Výstupní napětí	12 VDC \pm 5 %
Výstupní proud	1 A
Třída ochrany	IP 00
Maximální celková délka kabelového vedení mezi napájecím zdrojem a zařízeními:	max. 100 m
Počet připojených zařízení	max. 5 kusů (viz návod na instalaci a údržbu splachovacího ventilu nebo splachovadla; počet může být nižší)
Nízkonapěťový kabel	2 x \geq 0.5 mm ²

Instalace:

- Namontujte napájecí zdroj v suchém a bezprašném prostředí na 70mm elektroinstalační krabici s ochranným krytem.
- Volitelný servisní vypínač pro vypínání splachovacích ventilů / splachovadel může být umístěn na vhodném servisním místě, kam budou mít přístup pouze pracovníci údržby budovy. Vypínač bude připojen k primární straně napájecího zdroje.
- Nízkonapěťové kabelové vedení pro splachovací ventily / splachovadla bude zapojeno do hvězdy. Pro tento účel bude vedle napájecího zdroje umístěna druhá elektroinstalační krabice (pokud napájecí zdroj bude dodávat energii do více než jednoho splachovacího ventilu / splachovadla).
- Nízkonapěťové kabelové vedení z místa zapojení do hvězdy ke splachovacím ventilům / splachovadlům bude mít podobu párového kabelu s minimální plochou průřezu 0.5 mm².

Připojení:

- **Upozornění!** Napájecí zdroj musí připojit kvalifikovaný elektroinstalátér.
- Dbejte na to, aby napájecí napětí bylo odpojeno.
- Připojte napájecí vedení 230 V ke šroubovému spoji označenému "230 V".
- Připojte nízkonapěťové vedení ke šroubovému spoji označenému "12 V".
- **Upozornění!** Mezi hlavním vedením a nízkonapěťovým vedením musí být vždy zachována dvojitá izolace.
- Připojte vedení (+/-) vycházející z napájecího zdroje k vedení (+/-) splachovacího ventilu / splachovadla vstupujícímu do elektroinstalační skříně v místě zapojení do hvězdy. **Zkontrolujte správnost polarity.**
- Připojte vedení splachovacích ventilů / splachovadel k pevnému kabelovému vedení. Viz podrobnější pokyny v návodu na instalaci a údržbu výrobku.
- Po instalaci splachovacích ventilů / splachovadel připojte k systému napětí a zkontrolujte funkčnost splachovacích ventilů / splachovadel.

Netzteil 6499 0100



Technische Daten:

Elektrischer Anschluss	230 VAC / 35 W
Ausgangsspannung	12 V Gleichspannung $\pm 5\%$
Stromausgabe	1 A
Schutzklasse	IP 00
Max. Gesamtlänge der Verdrahtung zwischen dem Netzteil und dem Gerät:	max. 100 m
Anzahl der angeschlossenen Geräte	max. 5 Stück (siehe Montage- und Wartungsanleitung der Armatur bzw. Spülung, die Anzahl kann ggf. kleiner sein)
Niederspannungsverdrahtung	$2 \times \geq 0.5 \text{ mm}^2$

Montage:

- Montieren Sie das elektrische Gerät an einem trockenen und staubfreien Ort an eine Schalterdose mit einer Abdeckplatte.
- Optionaler Wartungsschalter zur Abschaltung der Armatur / Spülung sollte in einem entsprechenden Wartungsabstand, welcher ausschließlich durch das Wartungspersonal des Gebäudes betreten werden kann, angebracht werden. Der Schalter ist an die Primärseite des Netzteils angeschlossen.
- Niederspannungsdraht für Armaturen / Spülung als Sternschaltung. Zu diesem Zweck ist eine zweite Schalterdose neben dem Netzteil (wenn mehr als eine Armatur/ Spülung über die Stromquelle versorgt werden) vorgesehen.
- Niederspannungsverdrahtung vom Sternpunkt zur Armatur / Spülung erfolgt über ein Zwillingskabel mit einem minimalen Durchmesser von 0.5 mm^2 .

Anschluss:

- Hinweis! Das elektrische Gerät muss durch qualifiziertes Fachpersonal angeschlossen werden
 - Stellen Sie sicher, dass die Betriebsspannung ausgeschaltet ist.
 - Verbinden Sie die 230 V Netzanschlussleitung mit der Schraubverbindung, die mit „230 V“ gekennzeichnet ist.
 - Schließen Sie die Niederspannungsverdrahtung an die Schraubverbindung, die mit „12 V“ gekennzeichnet ist
- Hinweis!** Zwischen dem Hauptnetz und der Niederspannungsleitungen muss stets eine doppelte Isolierung sein.
- Verbinden Sie die Leitungen (+/-), die aus dem Netzteil zur Armatur/ Spülung in die Schalterdose des Sternpunktes kommen. **Achten Sie auf korrekte Polarität.**
 - Verbinden Sie die Leitungen der Armatur/ Spülung mit einer festen Verdrahtung. Weitere Details entnehmen Sie bitte der Montage- und Bedienungsanleitung des jeweiligen Produktes.
 - Nach der Montage der Armatur / Spülung ist die Spannung an das System anzuschließen. Überprüfen Sie, ob die Armatur / Spülung voll funktioniert.

Strømforsyning 6499 0100

Tekniske data:

Elektrisk tilslutning	230 VAC / 35 W
Udgangsspænding	12 V = ±5%
Udgangsstrømstyrke	1 A
Beskyttelsesklasse	IP 00
Maks. total kabellængde mellem strømforsyning og udstyr:	100 m
Antal tilsluttede enheder	maks. 5 stk. (se guiden for installation og vedligeholdelse af vandhanen eller spuleren; antallet må godt være lavere)
Lavspændingskabel	2 x ≥ 0.5 mm ²

Installation:

- Installer strømforsyningen et tørt og støvfrit sted på en 70 mm monteringsboks med en dækplade.
- En eventuel vedligeholdelsesafbryder til at slukke for vandhanerne/spulerne skal anbringes et passende vedligeholdelsessted, hvor der kun er adgang for personalet for bygningsvedligeholdelse. Afbryderen tilsluttes den primære side af strømforsyningen.
- Lavspændings-kabelforbindelserne til vandhanerne/spulerne udføres som stjerneforbindelse. Til dette formål reserveres en separat monteringsboks ved siden af strømforsyningen (hvis strømforsyningen forsyner mere end én vandhane/spuler).
- Lavspændings-kabelforbindelserne fra stjernepunktet til vandhanerne/spulerne udføres som tolederkabel med et minimums-tværsnitsareal på 0.5 mm².

Tilslutning:

- **Bemærk!** Strømforsyningen skal tilsluttes af en faglært elektriker.
- Kontroller, at der er slukket for strømmen.
- Forbind 230 V forsyningskablet til forbindelseskruerne mærket "230 V".
- Forbind lavspændingslederne til forbindelseskruerne mærket "12 V".
- **Bemærk!** Der skal til enhver tid være dobbeltisolering mellem lysnettet og lavspændingslederne.
- Forbind lederne (+/-) fra strømforsyningen til lederne (+/-), der føre til vandhanerne/spulerne, på stjernepunktet i monteringsboksen. **Kontroller, at polariteterne er korrekte.**
- Forbind lederne fra vandhanerne/spulerne til fastmonterede kabler. Se mere detaljerede instruktioner i guiden for installation og vedligeholdelse af produktet.
- Efter installation af vandhanerne/spulerne, sæt strøm på systemet, og kontroller, at vandhanerne/spulerne fungerer.

Suministro eléctrico 6499 0100



Datos técnicos:

Conexión eléctrica	230 VAC / 35 W
Voltaje de salida	12 VDC $\pm 5\%$
Corriente de salida	1 A
Clase de protección	IP 00
Longitud total máxima del cableado entre el suministro eléctrico y los dispositivos:	máx. 100 m
Cantidad de dispositivos conectados	máx. 5 piezas (Consulte la guía de instalación y mantenimiento del grifo/baldeador. La cantidad puede ser inferior.)
Cable de bajo voltaje	2 x $\geq 0.5 \text{ mm}^2$

Instalación:

- Conecte el suministro eléctrico a una caja de montaje de 70 mm que posea una placa de recubrimiento y que esté en un lugar seco y sin polvo.
- El interruptor de mantenimiento opcional para cerrar los grifos/baldeadores deberá colocarse en un espacio de mantenimiento adecuado al que sólo pueda acceder el personal de mantenimiento del edificio. El interruptor se conecta al suministro eléctrico principal.
- El cableado de bajo voltaje para los grifos/ baldeadores se realiza como una conexión estrella. Para realizarla, una segunda caja de montaje deberá reservarse al lado del suministro eléctrico (si éste alimenta a más de un grifo/baldeador).
- El cableado de bajo voltaje del punto de conexión estrella de los grifos/ baldeadores se realiza con un cable de dos conductores aislados que posean un área transversal mínima de 0.5 mm^2 .

Conexión:

- ¡Tenga en cuenta! La conexión del suministro eléctrico debe estar a cargo de un electricista cualificado.
- Asegúrese de que el voltaje del suministro esté desconectado.
- Conecte los cables del suministro de 230 V al conector roscado en el que figura "230 V".
- Conecte los cables de bajo voltaje al conector roscado en el que figura "12 V".
- ¡Tenga en cuenta! La instalación doble siempre debe permanecer entre el suministro eléctrico y los cables de bajo voltaje.
- Conecte los cables (+/-) que provienen del suministro eléctrico a los cables (+/-) que se conectan al grifo/baldeador en la caja de montaje del punto de conexión estrella. Verifique que las polaridades sean correctas.
- Conecte los cables de los grifos/baldeadores al cableado fijo. Si desea obtener instrucciones más detalladas, consulte la guía de instalación y mantenimiento del producto.
- Después de la instalación de los grifos/baldeadores, conecte el voltaje al sistema y verifique que el funcionamiento de los grifos/baldeadores sea correcto.

FI Virtalähde 6499 0100**Tekniset tiedot**

Sähköliitäntä	230 VAC / 35 W
Lähtöjännite	12 VDC \pm 5%
Virransyöttökyky	1 A
Suojausluokka	IP 00
Kaapelin yhteispituus virtalähteen ja laitteiden välillä	max. 100 m
Kytettävien laitteiden määrä	max. 5 kpl (kts.ko hanan tai huuhtelulaiteen asennus- ja huolto-ohjeesta, määrä voi olla rajoitettu pienemmäksi)
Matalajännite kaapeli	2 x \geq 0.5 mm ²

Asennus

- Virtalähde asennetaan kuivaan ja pölyttömään tilaan, peitekannella varustettuun 70 mm kojerasiaan.
- Mahdollinen huoltokytkin jolla hanat/huuhtelulaitteet saadaan pois käytöstä sijoitetaan sopivaan huoltotilaan johon vain kiinteistön huoltohenkilöillä on pääsy. Sähköisesti kytkin kytketään virtalähteen ensiöpuolelle.
- Matalajännitekaapelointi hanoille/huuhtelulaitteille tehdään tähtimäisesti. Tätä varten varataan virtalähteen viereen toinen kojerasia (mikäli virtalähteestä syötetään enemmän kuin yhdelle hanalle/huuhtelulaitteelle).
- Matalajännitekaapelointi tähtipisteestä hanoille/huuhtelulaitteille tehdään kaksinapaisella kaapelilla, jonka poikkipinta-ala on vähintään 0.5 mm².

KytKentä

- **Huom!** Virtalähteen kytkennän saa suorittaa vain sähköalan ammattilainen.
- Varmista, että syöttöjännite on poiskytketty.
- Kytke 230 V syöttöjohtimet virtalähteen 230 V merkinnällä varustettuun ruuviliittimeen.
- Kytke matalajännitejohtimet 12 V merkinnällä varustettuun ruuviliittimeen. **Huom!** kaksoiseristyksen on aina säilyttävä verkko- ja matalajännitejohtimien välillä.
- Kytke virtalähteeltä tulevat johtimet (+/-) hanalle/huuhtelulaitteelle meneviin johtimiin (+/-) tähtipisteen kojerasiassa, **tarkista että napaisuus säilyy oikeana.**
- Kytke hanojen/huuhtelulaitteiden liitosjohdot kiinteään kaapelointiin. kts. tarkemmat ohjeet ko. tuotteen asennus- ja huolto-ohjeesta.
- Hanojen/huuhtelulaitteiden asentamisen jälkeen kytketään jännite järjestelmään ja tarkistetaan hanojen/huuhtelulaitteiden toiminta.

Unité d'alimentation électrique 6499 0100



Paramètres techniques :

Raccordement électrique	230 VAC / 35 W
Tension sortie	12 VDC \pm 5 %
Courant sortie	1 A
Classe de protection	IP 00
Longueur totale max. du câblage entre l'unité d'alimentation et les appareils :	max. 100 m
Nombre d'appareils connectés	max. 5 (voir les instructions d'installation et d'entretien du robinet/de la chasse ; ce nombre peut être inférieur à cette indication)
Câble basse tension	2 x \geq 0.5 mm ²

Installation :

- Installez l'unité d'alimentation dans un endroit sec et libre de poussière, dans un boîtier de 70 mm, doté d'un couvercle.
- L'interrupteur d'entretien (en option) pour désactiver les robinets/les chasses est à monter dans un endroit convenable, accessible uniquement au personnel d'entretien. L'interrupteur est connecté au primaire de l'unité d'alimentation.
- Le câblage basse tension pour les robinets/les chasses est branché en étoile. À cet effet, utiliser un deuxième boîtier à côté de l'unité d'alimentation (si l'unité alimente plus d'un robinet/une chasse).
- Le câblage basse tension depuis le point de ramification vers les robinets/les chasses est réalisé en câble à deux conducteurs à section min. 0.5 mm².

Raccordement :

- **N. B. !** L'unité d'alimentation doit être raccordée par un électricien qualifié.
- Assurez-vous que les conducteurs d'alimentation ne sont pas sous tension.
- Raccordez les conducteurs d'alimentation 230 V aux connecteurs à vis marquées « 230 V ».
- Raccordez les conducteurs basse tension aux connecteurs à vis marquées « 12 V ».
- **N. B. !** Les conducteurs d'alimentation et les conducteurs basse tension doivent être séparés par une double isolation à tout moment.
- Dans le boîtier de la ramification, raccordez les conducteurs (+/-) de l'unité d'alimentation avec les conducteurs (+/-) desservant les robinets/les chasses. Assurez-vous de la bonne correspondance des pôles.
- Raccordez les conducteurs desservant les robinets/les chasses au câblage fixe. Pour plus de détails, voir les instructions d'installation et d'entretien fournies avec le produit.
- Après avoir installé les robinets/les chasses, mettez le système sous tension et vérifiez le bon fonctionnement des robinets/des chasses.

GR Τροφοδοτικό 6499 0100

Τεχνικά χαρακτηριστικά:

Ηλεκτρική σύνδεση	230 VAC / 35 W
Τάση εξόδου	12 VDC \pm 5%
Ρεύμα εξόδου	1 A
Κατηγορία προστασίας	IP 00
Μέγιστο συνολικό μήκος καλωδίωσης μεταξύτροφοδοτικού και συσκευών:	μέγ. 100 m
Πλήθος συνδεδεμένων συσκευών	μέγ. 5 τεμ. (βλ. τον οδηγό εγκατάστασης και συντήρησης της βρύσης ή της διάταξης έκπλυσης - ο αριθμός μπορεί να είναι μικρότερος)
Καλώδιο χαμηλής τάσης	2 x \geq 0,5 mm ²

Εγκατάσταση:

- Εγκαταστήστε το τροφοδοτικό σε ένα σημείο απαλλαγμένο από υγρασία και σκόνη, σε ένα κιβώτιο τοποθέτησης 70 mm με πλάκα καλύμματος.
- Ο προαιρετικός διακόπτης συντήρησης για την απενεργοποίηση των βρυσών / διατάξεων έκπλυσης πρέπει να τοποθετηθεί σε κατάλληλο χώρο συντήρησης που θα είναι προσβάσιμος μόνο στο προσωπικό συντήρησης του κτιρίου. Ο διακόπτης είναι συνδεδεμένος στην πρωτεύουσα πλευρά του τροφοδοτικού.
- Η καλωδίωση χαμηλής τάσης για βρύσες / διατάξεις έκπλυσης πραγματοποιείται σε συνδεσμολογία αστέρα. Για το σκοπό αυτόν, δίπλα στο τροφοδοτικό προβλέπεται ως εφεδρεία ένα δεύτερο κιβώτιο τοποθέτησης (αν το τροφοδοτικό τροφοδοτεί περισσότερες από μία βρύσες / διατάξεις έκπλυσης).
- Η καλωδίωση χαμηλής τάσης από το σημείο αστέρα στις βρύσες / διατάξεις έκπλυσης πραγματοποιείται με διπλό καλώδιο με ελάχιστη διατομή 0,5 mm².

Σύνδεση:

- **Σημείωση!** Το τροφοδοτικό πρέπει να συνδεθεί από ηλεκτρολόγο με τα κατάλληλα προσόντα.
- Βεβαιωθείτε ότι το τροφοδοτικό είναι σβηστό.
- Συνδέστε τα καλώδια τροφοδοσίας 230 V στον βιδωτό σύνδεσμο με τη σήμανση "230 V".
- Συνδέστε τα καλώδια χαμηλής τάσης στον βιδωτό σύνδεσμο με τη σήμανση "12 V".
Σημείωση! Η διπλή μόνωση πρέπει να διατηρείται πάντα ανάμεσα στα καλώδια ρεύματος και χαμηλής τάσης.
- Συνδέστε τα καλώδια (+/-) που έρχονται από το τροφοδοτικό με τα καλώδια (+/-) που πηγαίνουν στη βρύση / διάταξη έκπλυσης στο κιβώτιο τοποθέτησης του σημείου αστέρα. **Βεβαιωθείτε ότι οι πολικότητες παραμένουν σωστές.**
- Συνδέστε τα καλώδια των βρυσών / διατάξεων έκπλυσης στη σταθερή καλωδίωση. Δείτε λεπτομερέστερες οδηγίες στον οδηγό εγκατάστασης και συντήρησης του προϊόντος.
- Μετά την εγκατάσταση βρυσών / διατάξεων έκπλυσης, συνδέστε την τάση στο σύστημα και ελέγξτε τη λειτουργία των βρυσών / διατάξεων έκπλυσης.

Tápegység 6499 0100

Műszaki adatok:

Elektromos csatlakoztatás	230 VAC / 35 W
Kimeneti feszültség	12 VDC \pm 5%
Kimeneti áramerősség	1 A
Védelmi osztály	IP 00
A tápegység és az eszközök közötti teljes kábelezés max. hossza:	max. 100 m
Csatlakoztatott eszközök száma	max. 5 db (Lásd a szerelvény vagy a perlátor karbantartási utasítását; a megengedett darabszám kevesebb lehet)
Kisfeszültségű kábel	2 x \geq 0,5 mm ²

Szerelés:

- Szerelje fel a tápegységet száraz és pormentes helyen, egy takarólemezes, 70 mm-es szerelődobozba.
- A szerelvények/perlátorok lekapcsolását szolgáló opcionális karbantartó kapcsolót megfelelő karbantartási távolságban kell felhelyezni, amelyhez kizárólag az épület karbantartó személyzete férhet hozzá. A kapcsoló a tápegység primer oldalára van csatlakoztatva.
- A szerelvények/perlátorok kisfeszültségű kábelezése csillag kapcsolásban történik. Ebből a célból a tápegység mellett egy második szerelődoboz (amennyiben az áramforráson keresztül egynél több szerelvényt/perlátort üzemeltetnek) áll rendelkezésre.
- A csillagpont és a szerelvény/perlátor közötti kisfeszültségű kábelezés egy 0,5 mm²-es minimális átmérőjű ikerkábelon keresztül történik.

Csatlakoztatás:

- **Megjegyzés!** A tápegység csatlakoztatását képzett villamosági szakembernek kell végeznie.
- Ügyeljen arra, hogy a tápfeszültség le legyen kapcsolva.
- Kösse össze a 230 V-os tápkábeleket a „230 V” jelöléssel ellátott tömszelencével.
- Kösse össze a kisfeszültségű kábeleket a „12 V” jelöléssel ellátott tömszelencével.
- **Megjegyzés!** A fő hálózat és a kisfeszültségű kábelek között mindig kettős szigetelésnek kell lennie.
- Kösse össze tápegység kábeleit (+/-) a szerelvény/perlátor felé menő kábelekkel (+/-) a csillagpont szerelődobozában. **Ügyeljen a helyes polarításra.**
- Kösse össze a szerelvény/perlátor kábeleit egy fix kábelezéssel. További részleteket a mindenkorli termék szerelési és használati utasításában találhat.
- A szerelvények/perlátorok szerelését követően helyezze feszültség alá rendszert és ellenőrizze a szerelvények/perlátorok működését.

IT Alimentazione 6499 0100

Dati tecnici

Collegamento elettrico	230 VAC / 35 W
Tensione in uscita	12 VDC $\pm 5\%$
Corrente in uscita	1 A
Classe di protezione	IP 00
Lunghezza massima del cavo tra alimentazione e dispositivi:	max. 100 m
Numero di dispositivi collegati	massimo 5 (vedere la guida all'installazione e alla manutenzione del rubinetto o dello sciacquone, il numero potrebbe essere inferiore)
Cavo a bassa tensione	2 x $\geq 0.5 \text{ mm}^2$

Installazione:

- Installare l'alimentazione elettrica in un punto asciutto e senza polvere in una scatola di montaggio di 70 mm con una piastra di copertura.
- L'interruttore di manutenzione opzionale per chiudere rubinetti/sciacquoni sarà posizionato in uno spazio adatto alla manutenzione a cui può accedere solo il personale addetto alla manutenzione dell'edificio. L'interruttore è collegato al lato principale dell'alimentazione.
- Il cablaggio a bassa tensione per rubinetti/sciacquoni è realizzato come connessione a stella. A tal fine una seconda scatola di montaggio è posta accanto all'alimentazione (se essa alimenta più di un rubinetto/sciacquone).
- Il cablaggio a bassa tensione dal punto stella ai rubinetti/sciacquoni è realizzata con un cavo bipolare con una sezione trasversale di minimo 0.5 mm^2

Connessione:

- **Nota!** Il collegamento elettrico deve essere realizzato da un elettricista qualificato.
- Assicurarsi che la tensione di alimentazione sia scollegata.
- Collegare i cavi di alimentazione a 230 V al connettore a vite segnato con "230 V".
- Collegare i cavi a bassa tensione al connettore a vite segnato con "12 V".
- **Nota!** Un doppio isolamento deve restare sempre tra la rete elettrica e i cavi a bassa tensione.
- Collegare i cavi (+/-) provenienti dall'alimentazione ai cavi che vanno verso il rubinetto/sciacquone nella scatola di montaggio del punto stella. **Controllare che le polarità siano corrette.**
- Collegare i cavi di rubinetti/sciacquoni al cablaggio fisso. Per istruzioni più dettagliate vedere la guida all'installazione e alla manutenzione del prodotto.
- Dopo l'installazione di rubinetti/sciacquoni, collegare la tensione all'impianto e verificare il funzionamento di rubinetti/sciacquoni.

Voeding 6499 0100



Technische gegevens:

Elektrische aansluiting	230 VAC / 35 W
Uitgangsspanning	12 VDC \pm 5%
Uitgangsstroom	1 A
Beschermingsklasse	IP 00
Max. totale kabellengte tussen de voeding en de apparaten:	max. 100 m
Aantal verbonden apparaten	max. 5 (zie de installatie- en onderhoudsgids van de kraan of de spoeler. Een lager aantal is toegelaten)
Laagspanningskabel	2 x \geq 0.5 mm ²

Installatie:

- Plaats de voeding in een droge en stofvrije omgeving in een montage-doos van 70 mm met een dekplaatje.
- De optionele onderhoudsschakelaar om de kranen / spoelers uit te schakelen moet worden geplaatst in een gepaste onderhoudsruimte waartoe enkel het onderhoudspersoneel van het gebouw toegang heeft. De schakelaar is verbonden met de primaire zijde van de voeding.
- De laagspanningskabels voor kranen / spoelers worden in ster geschakeld. Hiervoor is er een tweede montage-doos voorzien naast de voeding (als de voeding meer dan één kraan/spoeler van stroom voorziet).
- De laagspanningskabels van het sterpunt naar de kranen/spoelers zijn twee-aderige kabels met een minimum doorsnee-oppervlakte van 0.5 mm².

Schakeling:

- **Aandacht!** De voeding moet worden aangesloten door een bevoegde elektricien.
- Zorg ervoor dat de netspanning is uitgeschakeld.
- Sluit de 230 V voedingsdraden aan op de schroefverbinding met aanduiding "230 V".
- Sluit de laagspanningsdraden aan op de schroefverbinding met aanduiding "12 V".
- **Aandacht!** Er moet altijd dubbele isolatie zitten tussen het lichtnet en de laagspanningsdraden.
- Verbind de draden (+/-) die afkomstig zijn uit de voeding met de draden (+/-) die naar de kraan/spoeler lopen in de montage-doos van het sterpunt. Controleer of de polariteit correct blijft.
- Verbind de draden van de kranen/spoelers met de bevestigde kabels. Zie de installatie- en onderhoudsgids van het product voor gedetailleerdere informatie.
- Sluit na de installatie van de kranen/spoelers de spanning aan op het systeem en controleer de werking van de kranen/spoelers.

(NO) Strømforsyning 6499 0100**Tekniske spesifikasjoner:**

Inngående spenning/effekt	230 VAC / 35 W
Utgående spenning	12 VDC \pm 5%
Utgående strøm	1 A
Beskyttelsesklasse	IP 00
Maks total kabellengde mellom strømforsyning og apparater:	max 100 m
Antall tilkoblede apparater	max 5 stk (Se installasjon - og vedlikeholdsguide for kran eller flusher; antallet kan være lavere)
Lavvoltageledning	2 x \geq 0.5 mm ²

Installasjon:

- Installer strømforsyningen på et tørt og støvfritt sted til en 70 mm installasjonsboks med dekklokk.
- Valgfri vedlikeholdsbryter til å skru av apparatene/ flusher skal plasseres på et egnet vedlikeholdssted som kun er tilgjengelig for bygningens vedlikeholdspersoner. Bryteren befinner seg på hovedsiden av strømforsyningen.
- Lavvoltageledning for apparater/flusher stjernekobles. Til dette formålet er det reservert en ekstra installasjonsboks ved siden av strømforsyningen (dersom strømforsyningen leverer strøm til mer enn ett apparat/flusher).
- Lavvoltageledning fra stjernekoplingen til apparatene/flusher; det skal brukes en kabel med en minimum tverrsnitt på 2 x 0.5 mm².

Kobling:

- **NB!** Strømforsyningen må kobles av en kvalifisert elektriker.
- Kontroller at strømforsyningen er slått av.
- Koble 230 V strømforsyningsledningen til koblingsklemmene merket "230 V".
- Koble lavvoltageledningene til koblingsklemmen merket "12 V".
- **NB!** Dobbel isolasjon må alltid beholdes mellom hovedledningen og lavvoltageledningene.
- Kople ledningene (+/-) som kommer fra strømforsyningen til ledningene (+/-) som går til apparat/flusher i stjernekoplingen i koplingsboksen. **Kontroller at polene er satt riktig.**
- Koble ledningen fra apparatene/flusher til fastmontert kabling. Se mer detaljerte instruksjoner i produktets installasjon - og vedlikeholdsguide.
- Etter installasjon av apparater/flusher, koble spenning til systemet og kontroller at apparatene/flusher fungerer.

Zasilacz 6499 0100



Dane techniczne:

Podłączenie elektryczne	230 VAC / 35 W
Napięcie wyjściowe	12 VDC $\pm 5\%$
Prąd wyjściowy	1 A
Klasa bezpieczeństwa	IP 00
Maksymalna całkowita długość przewodów między zasilaczem a urządzeniami:	max. 100 m
Liczba podłączonych urządzeń	max. 5 szt. (patrz podręcznik instalacji i konserwacji zaworu czerpalnego lub płuczki; liczba może być mniejsza)
Przewód niskonapięciowy	2 x $\geq 0.5 \text{ mm}^2$

Montaż:

- Zamontuj zasilacz w suchym i wolnym od pyłów miejscu w skrzynce montażowej 70 mm z pokrywą.
- Opcjonalny wyłącznik na potrzeby konserwacji i wyłączenia zaworów czerpalnych / płuczek należy umieścić w odpowiednim miejscu, do którego dostęp mają tylko upoważnieni pracownicy, zajmujący się konserwacją. Wyłącznik należy umieścić w obwodzie pierwotnym zasilacza.
- Przewody niskonapięciowe zaworów czerpalnych / płuczek należy wykonać w układzie gwiazdy. W tym celu przewidziano drugą skrzynkę montażową obok zasilacza (jeżeli zasilacz zasila więcej niż jeden zawór czerpalny / płuczkę).
- Przewody niskonapięciowe od punktu połączenia w gwiazdę do zaworów czerpalnych / płuczek należy wykonać jako przewody dwużyłowe o przekroju minimum 0.5 mm^2 .

Podłączenie:

- **Uwaga!** Zasilacz musi być podłączony przez wykwalifikowanego elektryka.
- Upewnij się, że napięcie zasilania jest odłączone.
- Podłącz przewody zasilające 230 V do zacisków oznaczonych "230 V".
- Podłącz przewody niskonapięciowe do zacisków oznaczonych "12 V".
- **Uwaga!** Przez cały czas musi być zapewniona podwójna izolacja między siecią zasilającą a przewodami niskonapięciowymi.
- Podłącz przewody (+/-), wychodzące z zasilacza, do przewodów (+/-) idących do zaworów czerpalnych / płuczek w skrzynce montażowej połączenia w gwiazdę.
Upewnij się, że biegunowość jest poprawna.
- Podłącz przewody zaworów / płuczek do stałego okablowania. Bardziej szczegółowe instrukcje w podręczniku instalacji i konserwacji produktu.
- Po zamontowaniu zaworów / płuczek podłącz napięcie do systemu i sprawdź działanie zaworów / płuczek.

PT Alimentação elétrica 6499 0100

Dados técnicos:

Ligação elétrica	230 VCA / 35 W
Tensão de saída	12 VCC \pm 5%
Corrente de saída	1 A
Classe de proteção	IP 00
Comprimento total máx. dos cabos entre a alimentação elétrica e os dispositivos:	máx. 100 m
Número de dispositivos ligados	máx. 5 unid. (consulte o guia de instalação e manutenção da torneira ou lavador; o número poderá ser inferior)
Cabo de baixa tensão	2 x \geq 0,5 mm ²

Instalação:

- Instale a alimentação elétrica num local seco e livre de pó, numa caixa de montagem de 70 mm com tampa.
- O interruptor de manutenção opcional para desligar as torneiras/lavadores deverá ser colocado num local adequado para a manutenção, que poderá apenas ser acedido pelo pessoal da manutenção do edifício. O interruptor está ligado ao lado principal da alimentação elétrica.
- A cablagem de baixa tensão para torneiras/lavadores é feita sob a forma de ligação em estrela. Para este fim, é reservada uma segunda caixa de montagem junto à alimentação elétrica (se a alimentação elétrica alimentar mais do que uma torneira/lavador).
- A cablagem de baixa tensão do ponto estrela para as torneiras/lavadores é feita com um cabo gêmeo, com uma secção transversal mínima de 0,5 mm².

Ligação:

- **Nota!** A ligação para a alimentação elétrica tem de ser feita por um electricista qualificado.
- Certifique-se de que a tensão de alimentação está desligada.
- Ligue os cabos de alimentação de 230 V à união roscada marcada com "230 V".
- Ligue os cabos de baixa tensão à união roscada marcada com "12 V". **Nota!** É necessário haver sempre um duplo isolamento entre os cabos de alimentação e os de baixa tensão.
- Ligue os cabos (+/-) que vêm da alimentação elétrica aos cabos (+/-) que vão à torneira/lavador na caixa de montagem do ponto estrela. **Certifique-se de que a polaridade continua correta.**
- Ligue os cabos das torneiras/lavadores à cablagem fixa. Consulte as instruções mais detalhadas no guia de instalação e manutenção do produto.
- Depois da instalação, ligue a tensão de rede ao sistema e verifique o funcionamento das torneiras/lavadores.

Блок питания 6499 0100



Технические характеристики

Электрическое подключение	230 VAC / 35W
Напряжение на выходе	12 VDC \pm 5%
Ток на выходе	1 A
Степень защиты	IP 00
Макс. совокупная длина прокладываемого кабеля между блоком питания и устройствами	max. 100 m
Число подключаемых устройств	max. 5 шт. (см. руководство по установке и обслуживанию вентиля или смывочного устройства; число может сократиться)
Кабель низкого напряжения	2 x \geq 0.5 mm ²

Установка

- Установите блок питания в сухом, защищенном от пыли месте в монтажную коробку 70 мм с крышкой.
- Приобретаемый отдельно переключатель обслуживания для выключения вентилях/смывочных устройств следует поместить в подходящую комнату обслуживающего персонала, куда имеют доступ только сотрудники, отвечающие за обслуживание здания. Переключатель подключается к главной стороне блока питания.
- Кабель низкого напряжения для вентилях/смывочных устройств прокладывается по топологии «звезда». Для этой цели рядом с блоком питания предусмотрена вторая монтажная коробка (если блок питания снабжает питанием несколько вентилях/смывочных устройств).
- Прокладка кабеля низкого напряжения от точки «звезды» к вентилям/смывочным устройствам осуществляется с помощью двухжильного кабеля с минимальной площадью поперечного сечения 0.5 мм².

Подключение

- Примечание! Блок питания должен подключаться квалифицированным электриком.
- Убедитесь, что напряжение питания выключено.
- Подключите выводы питания 230 В к винтовому соединителю, обозначенному маркировкой «230 В».
- Подключите выводы низкого напряжения 12 В к винтовому соединителю, обозначенному маркировкой «12 В».
- Примечание! Всегда сохраняйте двойную изоляцию между сетью электропитания и выводами низкого напряжения.
- Подключите выводы (+/-) от блока питания к выводам (+/-) вентиля/смывочного устройства в монтажной коробке в точке «звезда». Убедитесь в правильности полярности.
- Подключите выводы вентилях/смывочных устройств к зафиксированному проложенному кабелю. Дополнительные инструкции см. в руководстве по установке и обслуживанию изделия.
- После установки вентилях/смывочных устройств подключите напряжение к системе и убедитесь в работоспособности вентилях/смывочных устройств.



Transformator/Matningsdon 6499 0100

Tekniska data:

El-anslutning:	230 VAC / 35 W
Utspänning:	12 VDC \pm 5%
Utström:	1 A
Skyddsklass:	IP 00
Kabellängd mellan matningsdon och armatur:	max. 100 m
Antal anslutna armaturer:	max. 5 st. (Se armaturens installationsanvisningar)
Lågspänningskabel:	2 x \geq 0.5 mm ²

Installation:

- Matningsdonet monteras i en 70mm:s monteringsdosa med täcklock. Monteringsdosan ska vara placerad i ett torrt och dammfritt utrymme.
- I de fall strömbrytare för avstängning av armaturerna önskas, ska denna placeras i lämpligt utrymme med åtkomst endast för behörig servicepersonal.
- Om matningsdonet försörjer mer än en armatur görs inkopplingen av dessa som stjärnkoppling (för detta syfte behövs ytterligare en monteringsdosa bredvid matningsdonet).
- Lågspänningskabel från matningsdon/stjärnpunkt till armaturerna ska vara 2 x min. 0.5 mm².

Anslutning:

- **Obs!** Installation av matningsdon ska utföras av behörig elektriker.
- Installationen ska utföras i spänningslöst tillstånd.
- Anslut matningsspänningen till donet vid markering 230 V.
- Anslut lågspänningskabel till donet vid markering 12 V.
- **Observera!** Dubbel isolering måste alltid finnas kvar mellan nät och lågspänningskabel.
- Anslut kabel (+/-) som kommer från matningsdonet till stjärnpunkten.
- Anslut kabel från armaturen till stjärnpunkten. Se mer detaljerade instruktioner i armaturens installationsanvisningar. **Kontrollera att polariteten förblir rätt.**
- Efter installationen av armaturen/armaturena, koppla på spänning till matningsdonet och kontrollera att armaturen/armaturena fungerar.

6499 0100 napájanie



Technické údaje:

Elektrické pripojenie	230 VAC/35 W
Napájacie napätie	12 VDC ± 5 %
Výstupný prúd	1 A
Trieda bezpečnosti	IP 00
Maximálna dĺžka káblového rozvodu medzi napájaním a zariadeniami:	max. 100 m
Počet pripojených zariadení	max. 5 ks (Pozri príručku k inštalácii a údržbe pre batériu alebo splachovač; počet môže byť nižší)
Nízkonapäťový kábel	$2 \times \geq 0.5 \text{ mm}^2$

Inštalácia:

- Napájanie inštalujte na suchom mieste (bez prachu) do elektroinštalačnej krabice (70 mm) s krytom.
- Voliteľný prepínač na prepínanie batérii/splachovačov by mal byť umiestnený na vhodnom mieste, dostupnom pre údržbu, kde má však prístup len personál, ktorý je zodpovedný za údržbu. Prepínač je pripojený na prednej strane napájania.
- Nízkonapäťová kabeláž pre batérie/splachovače je pripojená svorkami. Z tohto dôvodu je miesto pre druhú elektroinštalačnú krabicu vyhradené vedľa napájania (ak je napájanie pripojené najmenej k dvom batériám/splachovačom).
- Nízkonapäťová kabeláž (0.5 mm^2) je zo svorky vyvedená dvojitém káblom s minimálnym pričným rezom.

Pripojenie:

- Pozor! Napájanie musí inštalovať kvalifikovaný elektrotechnik.
- Uistite sa, že je napájacie napätie vypnuté.
- Pripojte napájacie vodiče na 230 V do konektora so skrutkami označeného značkou „230 V“.
- Pripojte nízkonapäťové napájacie vodiče do konektora so skrutkami označeného značkou „12 V“. Pozor! Medzi hlavným vedením a nízkonapäťovým vedením musí byť vždy dvojitá izolácia.
- Pripojte vodiče (+/-), ktoré sú pripojené k napájaniu do vodičov (+/-), ktoré vedú do elektroinštalačnej krabice (do batérii/splachovačov) do svoriek. Skontrolujte, či je polarizácia zapojená správne.
- Pripojte vodiče batérii/splachovačov do upevnenej kabeláže. Ak chcete získať podrobné informácie, pozrite si príručku k inštalácii a údržbe.
- Po inštalácii batérii/splachovačov zapnite napätie a skontrolujte funkčnosť batérii/splachovačov.

Oras Group is a powerful European provider of sanitary fittings: the market leader in the Nordics and a leading company in Continental Europe. The company's mission is to make the use of water easy and sustainable and its vision is to become the European leader of advanced sanitary fittings. Oras Group has two strong brands, Oras and Hansa.

The head office of the Group is located in Rauma, Finland, and the Group has four manufacturing sites: Burglengenfeld (Germany), Kralovice (Czech Republic), Olesno (Poland) and Rauma (Finland). Oras Group employs approximately 1400 people in twenty countries. Oras Group is owned by Oras Invest, a family company and an industrial owner.

HANSA Armaturen GmbH
P. O. BOX 81 02 40
D-70519 Stuttgart

Sigmaringer Strasse 107
D-70567 Stuttgart
Tel.: +49 711 16 14 0
Fax: +49 711 16 14 368
info@hansa.de

www.hansa.com



a member of  **orasgroup**