



- Standmontage
- Matt-Schwarz
- Feststehender Auslauf
- PCA® konstante Durchflussleistung unabhängig vom Fließdruck
- Einhandbedienhebel/Griff, Pinhebel, Hebel mit W+K-Kennzeichnung
- Temperaturbegrenzer
- ø 3.0 Steuerpatrone mit keramischen Dichtscheiben zur Wassermengen- und Temperatureinstellung
- Anschluss über flexible Druckschläuche
- Armaturenkörper aus entzinkungsbeständigem Messing (DZR), HANSA 3S-Installation: System für sichere und schnelle Montage
- Ohne Ablaufgarnitur

## TECHNISCHE DATEN

### DURCHFLUSSEIGENSCHAFTEN

Durchfluss bei 3 bar (mit Durchflussregler) **6.0 l/min**

### TECHNISCHE EIGENSCHAFTEN

Warmwasserversorgung **max. +70°C**  
 Arbeitsdruck **0.5-10 bar**  
 Anschlussgröße **G3/8**  
 Ausladung **114 mm**  
 Sicherungseinrichtung (EN1717) **AA**  
 Werkstoff **Messing**

### VORSCHRIFTEN

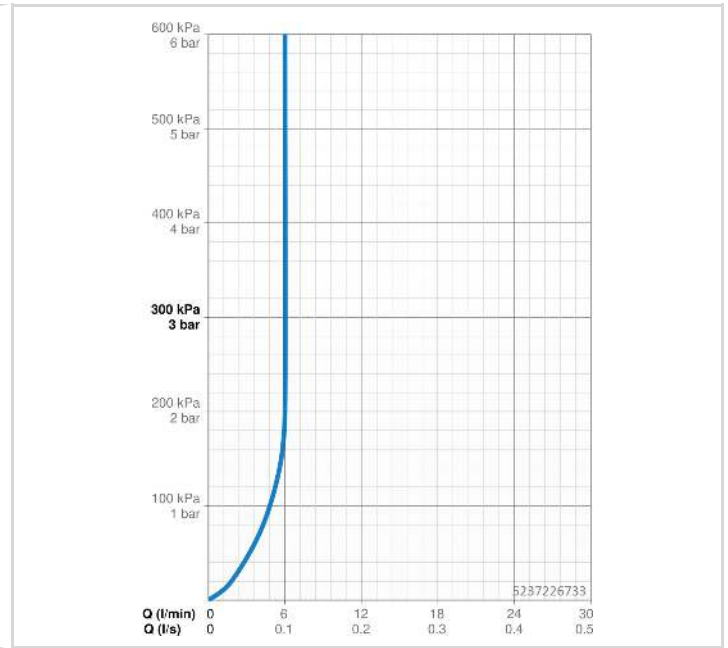
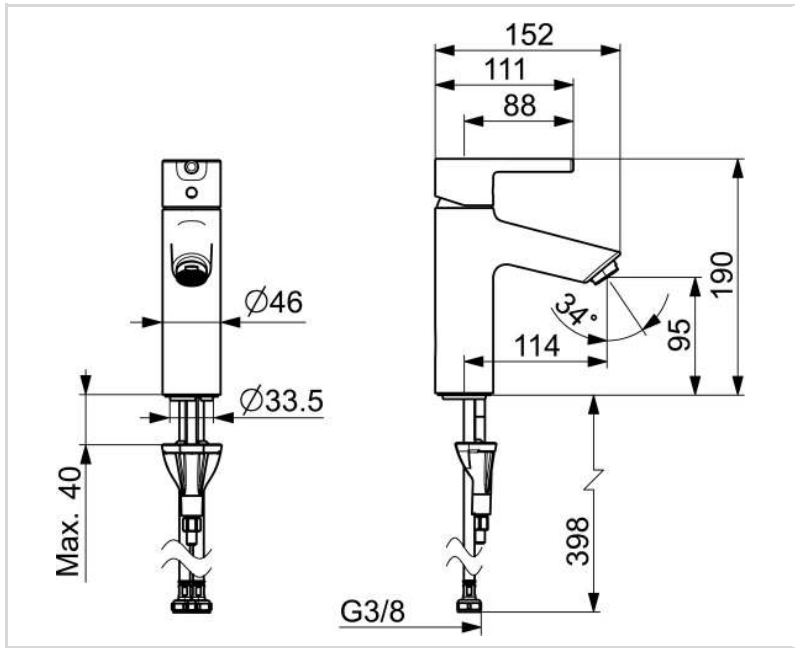
EN Standard **EN 817**  
 Geräuschkategorie **I (ISO 3822)**

### ZULASSUNGEN UND DEKLARATIONEN

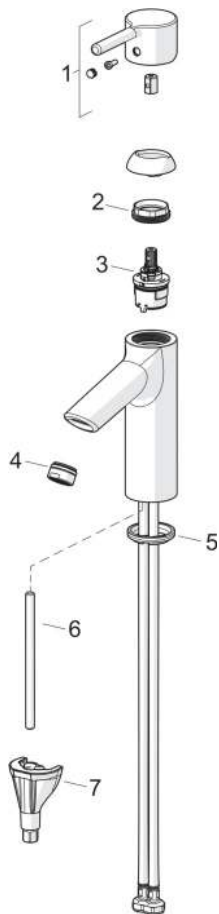
DVGW **DW-6506DN0781**  
 Konformitätserklärung **DoC**  
 EPD **S-P-06391**

### NACHHALTIGKEIT

EPD module A1-A3 (kg CO2 eq.) **7,99**  
 EPD module A4 (kg CO2 eq.) **0,22**  
 EPD module B7 (kg CO2 eq.) **1854,00**  
 EPD module C2 (kg CO2 eq.) **0,01**  
 EPD module C3 (kg CO2 eq.) **0,02**  
 EPD module C4 (kg CO2 eq.) **0,06**  
 EPD module D (kg CO2 eq.) **-5,68**



**ERSATZTEILE**



**SP5237226733**

Name	Art.-Nr.
01 Hebel Matt-Schwarz	1015000V-33
02 Spann-Mutter, M34x1.5, SW30	1012133V
03 Kartusche, 3.0	1014428V
04 Luftsprudler, STD M24x1 HC PCA 6 l/min Matt-Schwarz	1018459V-33
05 Bodendichtung	59914591
06 Befestigungsschraube, M8x1, L=130	59914474
07 Befestigungssatz	59914475