

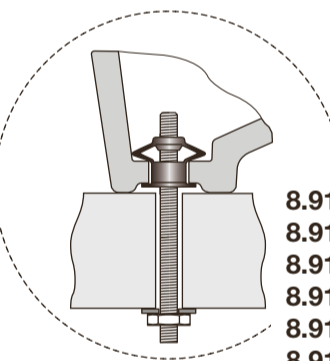
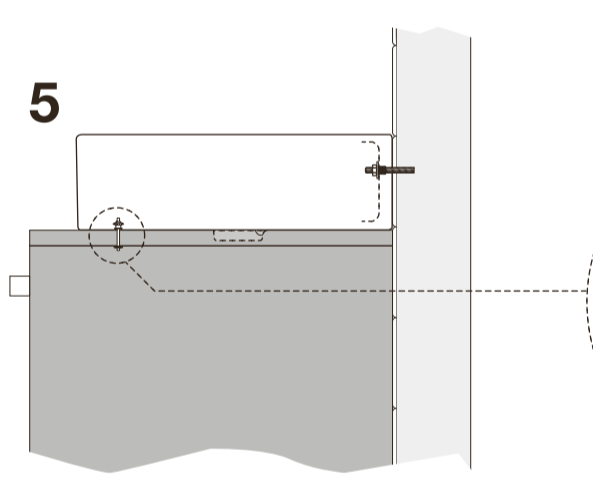
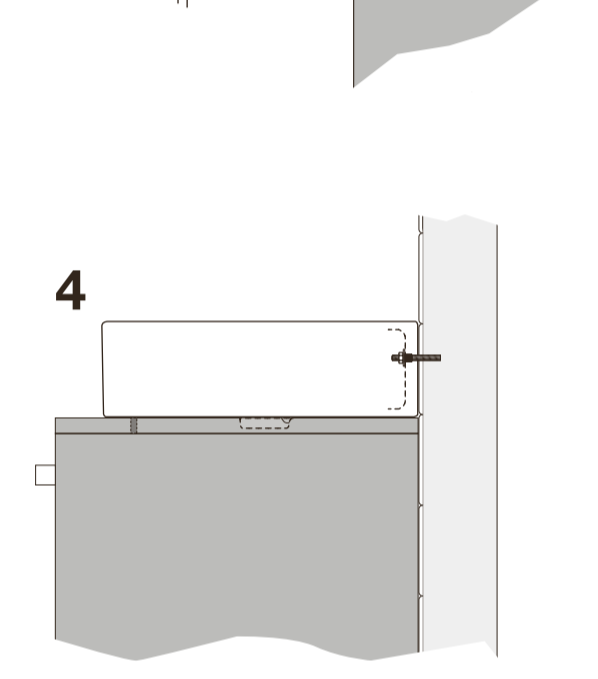
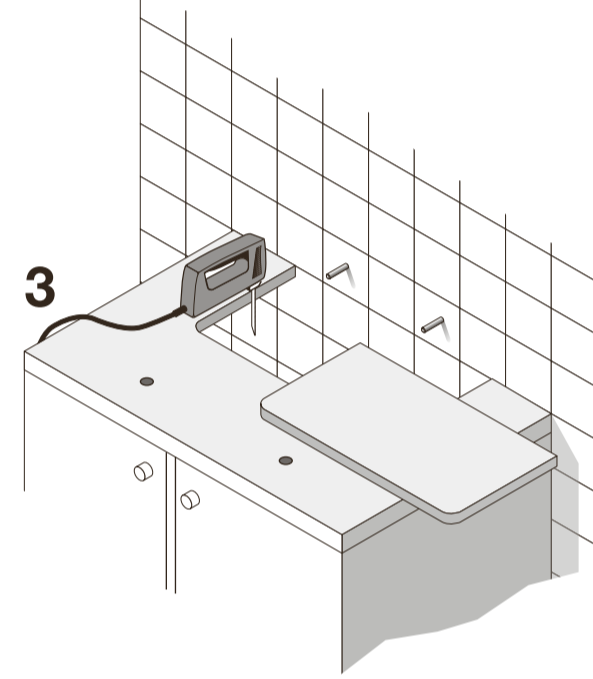
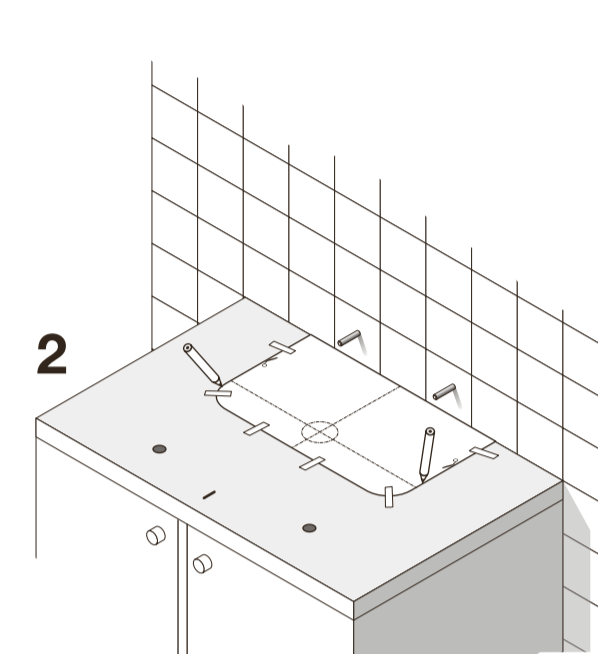
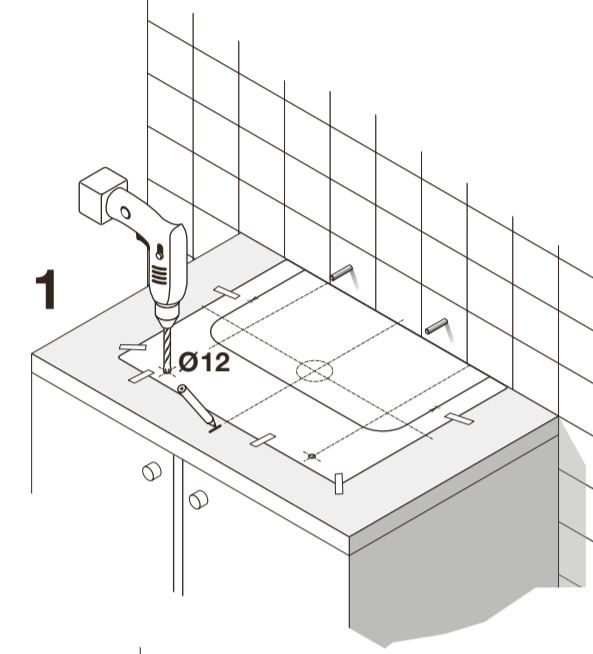
# LAUFEN

## LIVING CITY

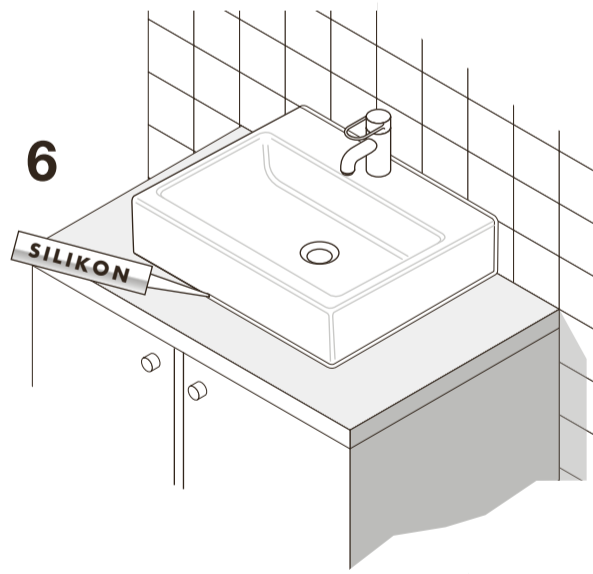


- 8.1743.4 Waschtisch Unterseite geschliffen
- 8.1743.4 Paroi inférieure du lavabo polie
- 8.1743.4 Lavabo con superficie inferiore levigata
- 8.1743.4 Washbasin undersurface ground
- 8.1743.4 Lijar parte inferior del lavabo
- 8.1743.4 Onderkant wastafel geschuurd
- 8.1743.4 Dřez s broušenou spodní stranou
- 8.1743.4 Šlifovata plovimo paviršaus apatinė dalis
- 8.1743.4 Dolna strona umywalki wygładzona
- 8.1743.4 Mosdóasztal alsó oldala csiszolt
- 8.1743.4 Умывальник со шлифованной нижней стороной
- 8.1743.4 Умивалник с шлайфана долна страна

- Schablone 8.9787.5
- Gabarit 8.9787.5
- Sagoma 8.9787.5
- Template 8.9787.5
- Plantilla 8.9787.5
- Sjabloon 8.9787.5
- Šablona 8.9787.5
- Šablonas 8.9787.5
- Szablon 8.9787.5
- Sablon 8.9787.5
- Лекало 8.9787.5
- Шаблон 8.9787.5



- 8.9194.0 Befestigungsset
- 8.9194.0 Kit de montage
- 8.9194.0 Set di montaggio
- 8.9194.0 Mounting set
- 8.9194.0 Montageset
- 8.9194.0 Kit de montaje
- 8.9194.0 Montážní příslušenství
- 8.9194.0 Tvirtinimo komplektas
- 8.9194.0 Zestaw do mozowania
- 8.9194.0 Rögzítőkészlet
- 8.9194.0 Крепёжный Комплект
- 8.9194.0 Комплект за закрепване



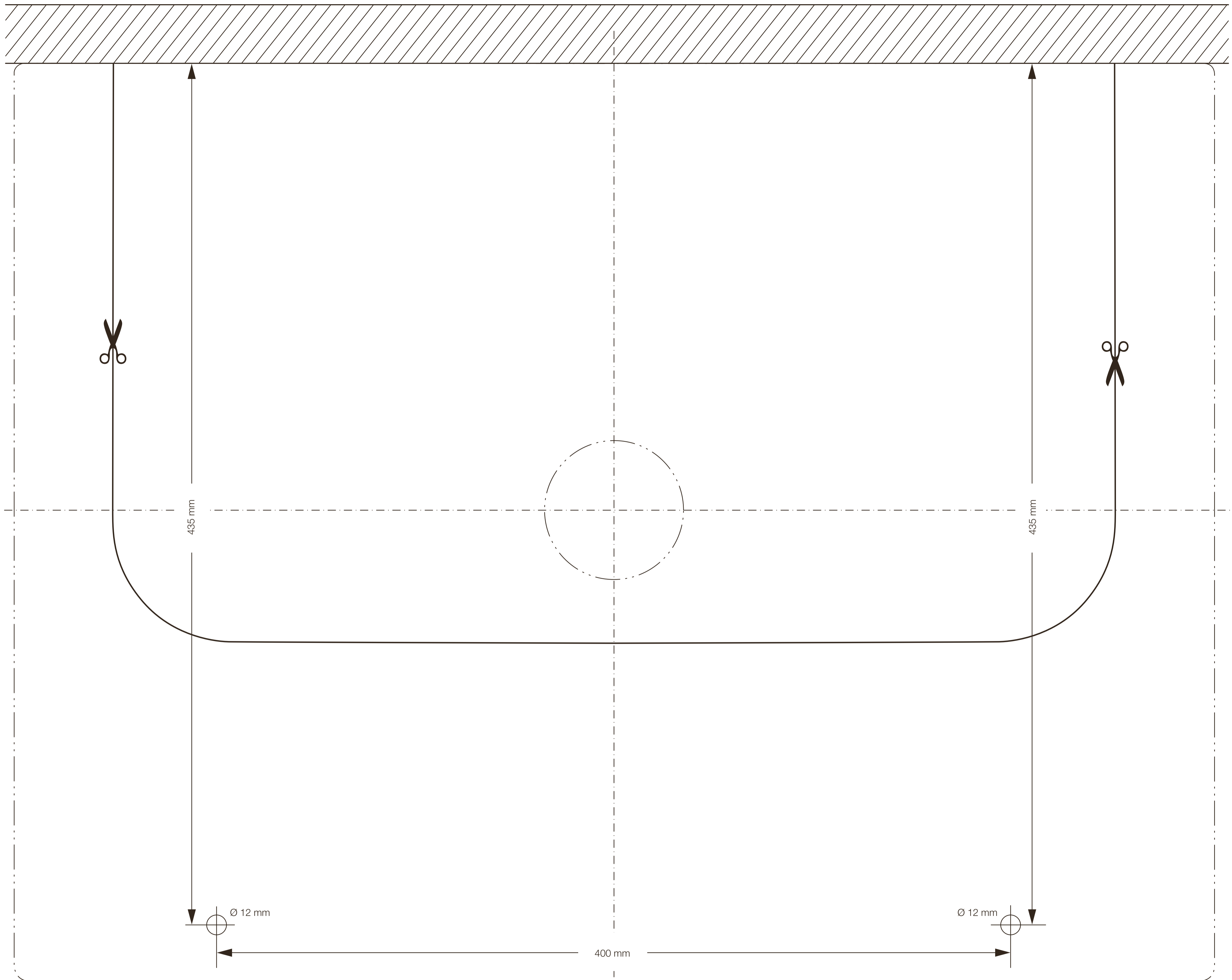
- Montage-schablone in gewünschter Position mit Klebeband fixieren. Ausschnitt nach Schablone herstellen.
- Fixer le gabarit de montage dans la position désirée au moyen d'une bande adhésive découper selon le gabarit.
- Fissare la dima nella posizione desiderata con nastro adesivo. Praticare il foro secondo la dima.
- Fix the template with adhesive tape. Cut out the opening using the template.
- Fijar la plantilla en la posición deseada con cinta adhesiva. Cortar de acuerdo con la plantilla.
- Montage-sjabloon op de gewenste positie met plakband bevestigen. Uitsnijpen volgens sjabloon zagen.
- Pripevniete šablono pomoči lepilni pasky. Pomoci šablony vyřizněte otvor.
- Prie paviršaus, skirto prausuvo montavimui, lipnia juosta prijunkkite šablona. Pagal šablona į špaukūt angą.
- Przytnij szablón i odrysuj jego obrys wraz z osiami umywalki. Usun szablón i wytnij otwór.
- Cekkizmeu kivágási sablont a kívánt helyen ragasztó szalaggal rögzíteni. A kivágást a sablon szerint elkészíteni.
- Прикрепите лекало липкой лентой. Вырежьте отверстие по лекалу.
- Фиксирайте шаблона лепенка. Изрежете като лизолвате шаблонна.

# LAUFEN

Laufen Bathrooms AG  
Wahlenstrasse 46  
CH-4242 Laufen, Switzerland  
www.laufen.com

DE/FR/IT/EN/ES/NL/CS/LT/PL/HU/RU/BG

26/05/09 8.9787.5 KRA

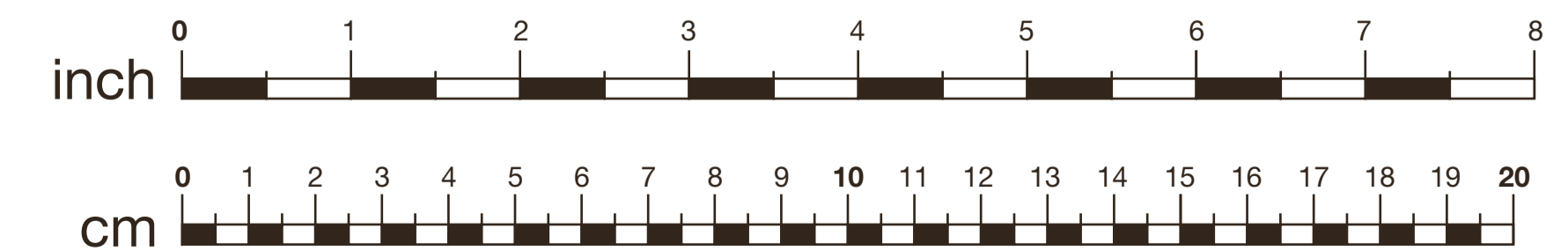


Aussenkontur Keramik  
Contour externe ceramique  
Profilo esterno ceramica  
Outer Contour Ceramic  
Contorno exterior cerámica  
Buitenste omtrek keramiek

Tvarovaná keramika  
Kontúra keramika  
Kształt ceramik  
A kerámia külső kontúrja  
Формы керамики  
Керамічна форма

vorne  
devant  
devanti  
front  
delante  
voorzijde

předek  
priekis  
wytworny  
elől  
передняя часть  
predna част



M 1:1