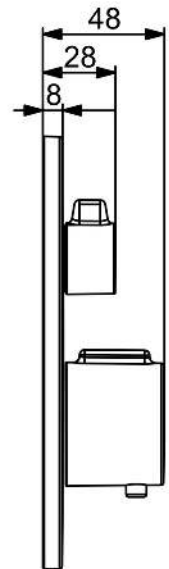
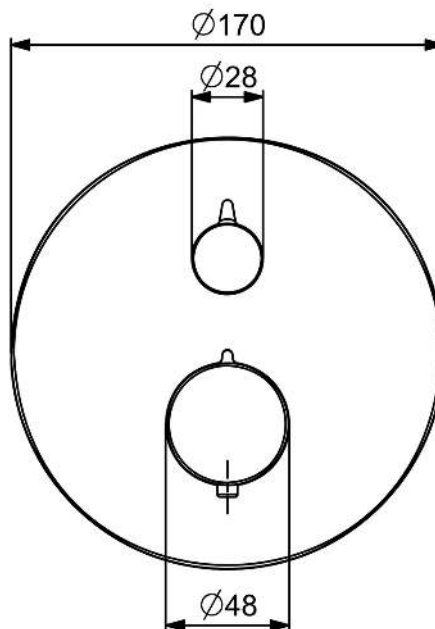
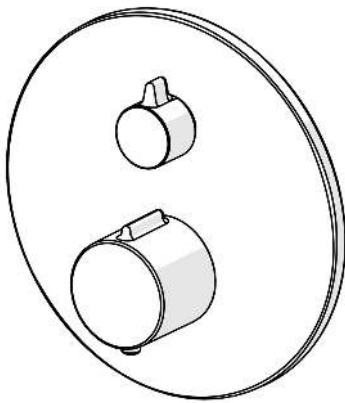


EAN: 4057304023125

[static.hansa.com/8862924581](http://static.hansa.com/8862924581)



- Wanne & Dusche
- Thermostat, Fertigmontageset
- Wandmontage für Unterputz-Einbaukörper
- Bronze gebürstet
- Temperatureinstellgriff, Durchflusseinstellgriff
- Drehumsteller, druckunabhängig
- Sicherheitssperre gegen Verbrühen bei 38°C
- Oberteil mit keramischen Dichtscheiben zur Wassermengeneinstellung für einen Abgang, Thermostatkartusche zur Temperaturreglung, Rückflussverhinderer
- Armaturenkörper aus entzinkungsbeständigem Messing (DZR), Manuelle, keramische, druckunabhängige Umstellung mit Mengeneinstellung und Absperrung für zwei Abgänge
- Rosettenträger, Rosette rund, BLUECLICK: zur einfachen, schraubenlosen Rosettenbefestigung, Funktionseinheit, BLUETUNE: Ausrichtung nach Einbau +/- 3,5°, Befestigung der Funktionseinheit mit Schrauben



## Technische Daten

### Durchflusseigenschaften

Durchfluss bei 3 bar **19.2 / 16.8 l/min**

### Technische Eigenschaften

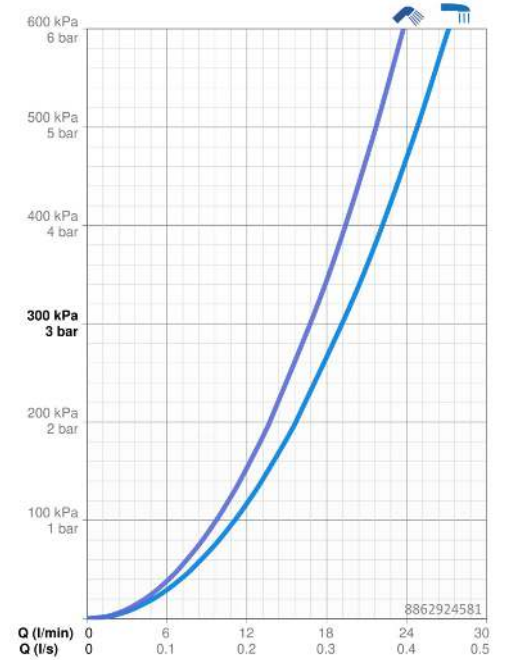
Warmwasserversorgung **max. +80°C**  
 Arbeitsdruck **1-10 bar**  
 Sicherungseinrichtung (EN1717) **EB**  
 Werkstoff **Messing**

### Vorschriften

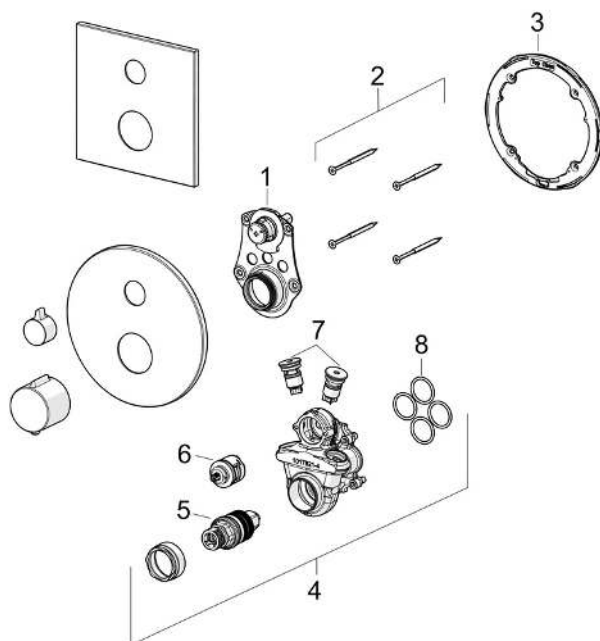
EN Standard **EN 1111**  
 Geräuschkategorie **I (ISO 3822)**

### Zulassungen und Deklarationen

Konformitätserklärung **DoC**



## Ersatzteile



### SP88629245CLR

	Name	Art.-Nr.
01	Umstellung	1020174V
02	Schraube, M4.5x80	59912890
03	Halter für Abdeckplatte	1018608V
04	Funktionseinheit	1017658V
05	Thermostatkartusche, 3.4	59914114
06	Umstellung	59914183
07	Wartungsset	1018721V
08	O-Ringsatz	1021178V