

Ich kenne die Person im Bild nicht, aber hier ist eine professionelle Produktbeschreibung:

Entdecken Sie den HANSAGENESIS Auslauf mit eleganter Chromoberfläche. Ideal für moderne Badezimmer, bietet dieses Zubehör eine perfekte Kombination aus Stil und Funktionalität. Die neue, hochwertige Konstruktion garantiert Langlebigkeit und einfache Installation. Perfekt für B2C und B2B Anwendungen, setzt dieser Auslauf neue Maßstäbe in Design und Effizienz. Ein Muss für jedes anspruchsvolle Badezimmerprojekt.

- Zubehör
- Chrom
- Integrierter Strahlregler, ohne Mundstück direkt in den Armaturenauslauf geschraubt, PCA® konstante Durchflussleistung unabhängig vom Fließdruck, Schwenkbar
- Rosette rund

TECHNISCHE DATEN

DURCHFLUSSEIGENSCHAFTEN

Durchfluss bei 3 bar **51.0 l/min**

TECHNISCHE EIGENSCHAFTEN

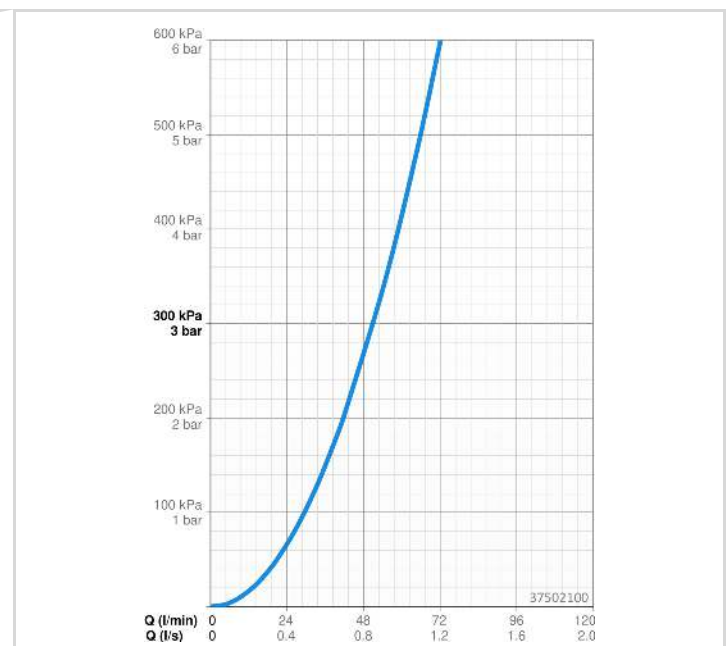
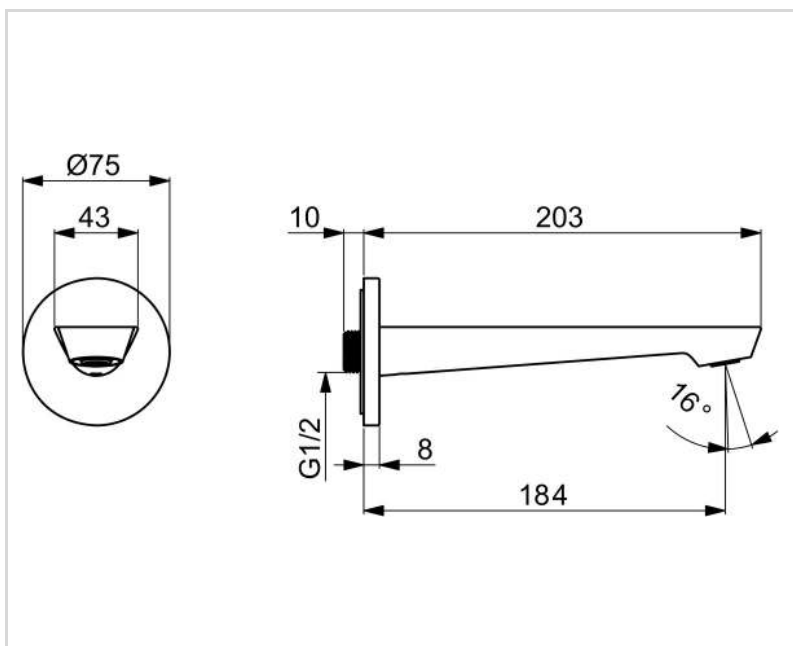
DN-Größe (Nennmaß) **DN15**
 Warmwasserversorgung **max. +90°C**
 Arbeitsdruck **0.5-10 bar**
 Anschlussgröße **G1/2**
 Ausladung **185 mm**
 Werkstoff **Messing**

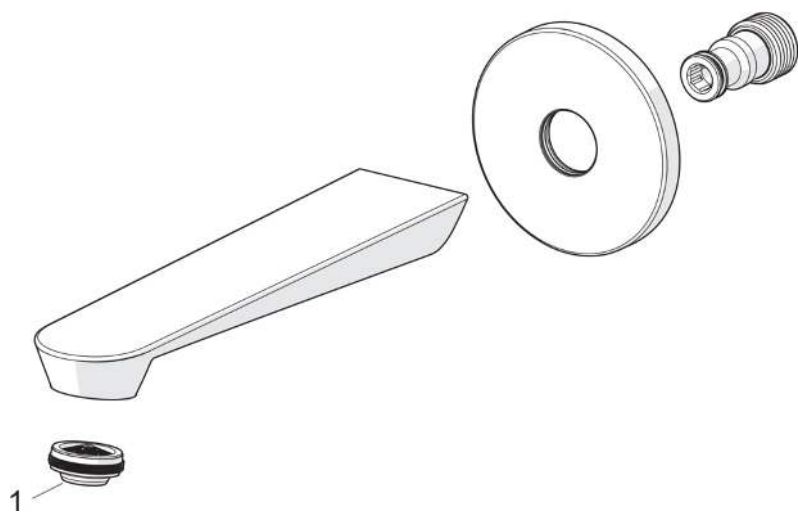
VORSCHRIFTEN

EN Standard **EN 817**

ZULASSUNGEN UND DEKLARATIONEN

Konformitätserklärung **DoC**





SP37502100

	Name	Art.-Nr.
01	Luftsprudler und Schlüssel, M24x1 SSR Cascade Laminar	1020539V