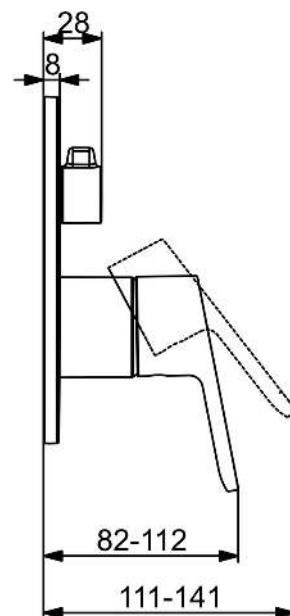
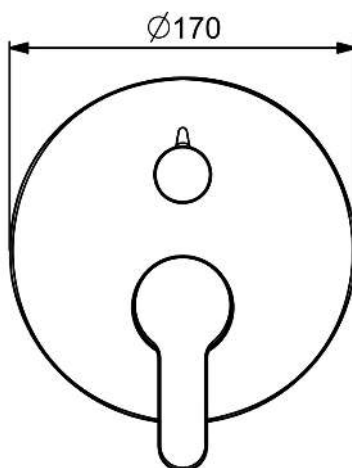
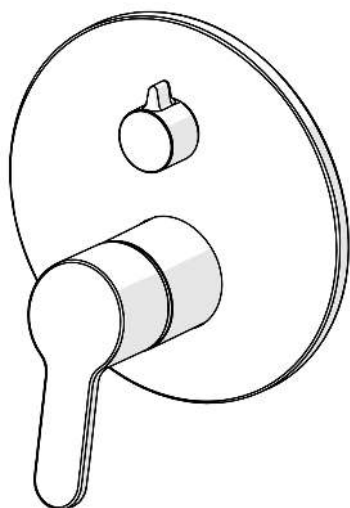


EAN: 4057304023057

static.hansa.com/89909023



- Wanne & Dusche
- Einhebelmischer, Fertigmontageset
- Wandmontage für Unterputz-Einbaukörper
- Chrom
- Einhandbedienhebel/Griff, Hebel mit W+K-Kennzeichnung
- Drehumsteller, druckunabhängig
- Temperaturbegrenzer, Heißwassersperre einstellbar (im Lieferumfang enthalten)
- ø 4.0 Steuerpatrone mit keramischen Dichtscheiben zur Wassermengen- und Temperatureinstellung
- Armaturenkörper aus entzinkungsbeständigem Messing (DZR)
- Rosettentträger, Rosette rund, BLUECLICK: zur einfachen, schraubenlosen Rosettenbefestigung, Funktionseinheit, BLUETUNE: Ausrichtung nach Einbau +/- 3,5°, Befestigung der Funktionseinheit mit Schrauben



Technische Daten

Durchflusseigenschaften

Durchfluss bei 3 bar **19.8 / 15.0 l/min**

Technische Eigenschaften

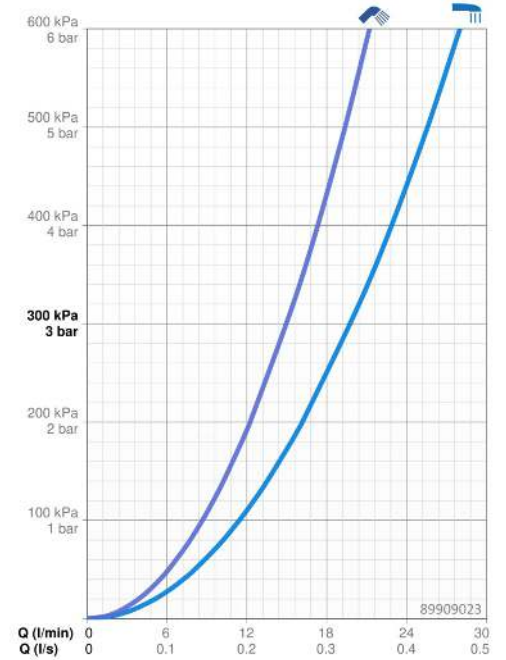
Warmwasserversorgung **max. +80°C**
 Arbeitsdruck **0.5-10 bar**
 Werkstoff **Messing**

Vorschriften

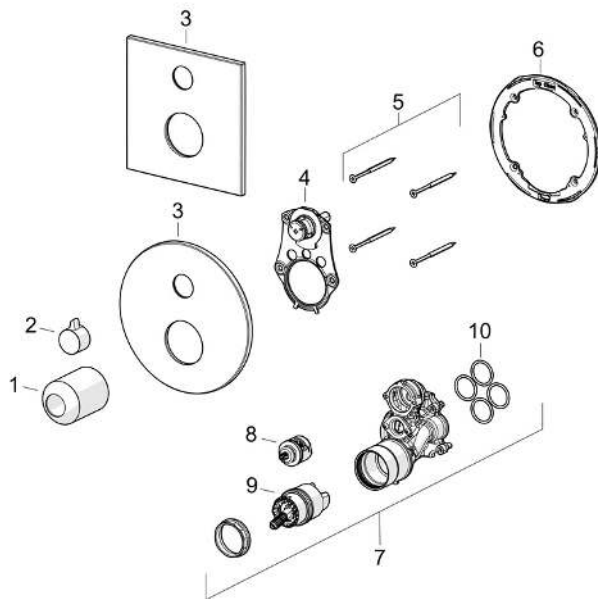
EN Standard **EN 817**
 Geräuschkategorie **I (ISO 3822)**

Zulassungen und Deklarationen

Konformitätserklärung **DoC**



Ersatzteile



SP82609020

	Name	Art.-Nr.
01	Abdeckhülse	1019176V
02	Griff	1019101V
03	Abdeckplatte, d 170 mm	1019629V
03	Abdeckplatte, 150x150 mm	1019660V
04	Umstellung	1020159V
05	Schraube, M4.5x80	59912890
06	Halter für Abdeckplatte	1018608V
07	Funktionseinheit	1018461V
08	Umstellung	59914183
09	Kartusche, 4.0 Classic	59914129
10	O-Ringsatz	1021178V
N.I.	Hebel, 4,0	1014994V
N.I.	Hebel	1014997V
N.I.	Hebel, 4,0	1018783V
N.I.	Hebel, 4,0	1018786V
N.I.	Hebel, 4,0	1018798V
N.I.	Hebel, 4,0	1018801V
N.I.	Hebel, 4,0	1018804V
N.I.	Hebel, 4,0	1019392V
N.I.	Hebel, 4,0	1020258V