

AXOR Citterio M
Thermostat Unterputz mit Ab- und Umstellventil
 Oberfläche: **Chrom** Artikelnummer: **34725000**



Merkmale

- 2 Verbraucher
- Thermostatkartusche, Ab-/ Umstellventil
- maximale Durchflussmenge bei 3 bar: 29 l/min
- Durchflussmenge oberer Abgang: 25 l/min
- Durchflussmenge unterer Abgang: 29 l/min
- min. Betriebsdruck: 1 bar
- max. Betriebsdruck: 10 bar
- Sicherheitssperre bei 40 °C
- Temperaturbegrenzung einstellbar
- Schalldämpfer
- Anschlussart: Grundkörper
- Geräuschgruppe: I
- Durchflussklasse: A
- DVGW NW-6509CS0574
- PA-IX 9062/IAA
- EPD Thermostats

Technologie



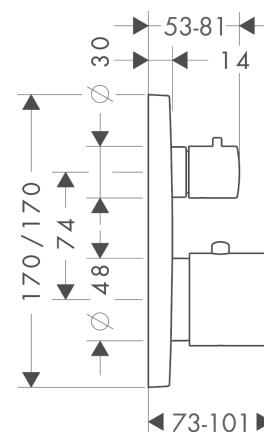
Zertifikate / Nachhaltigkeit



Produktabbildung



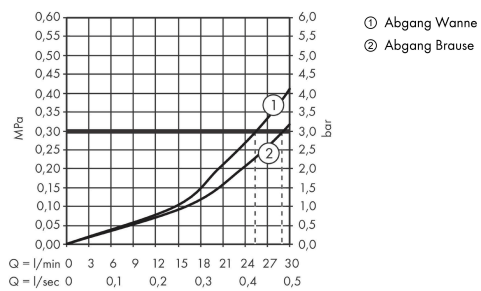
Maßzeichnung



AXOR Citterio M
Thermostat Unterputz mit Ab- und Umstellventil
 Oberfläche: **Chrom** Artikelnummer: **34725000**



Durchflussdiagramm

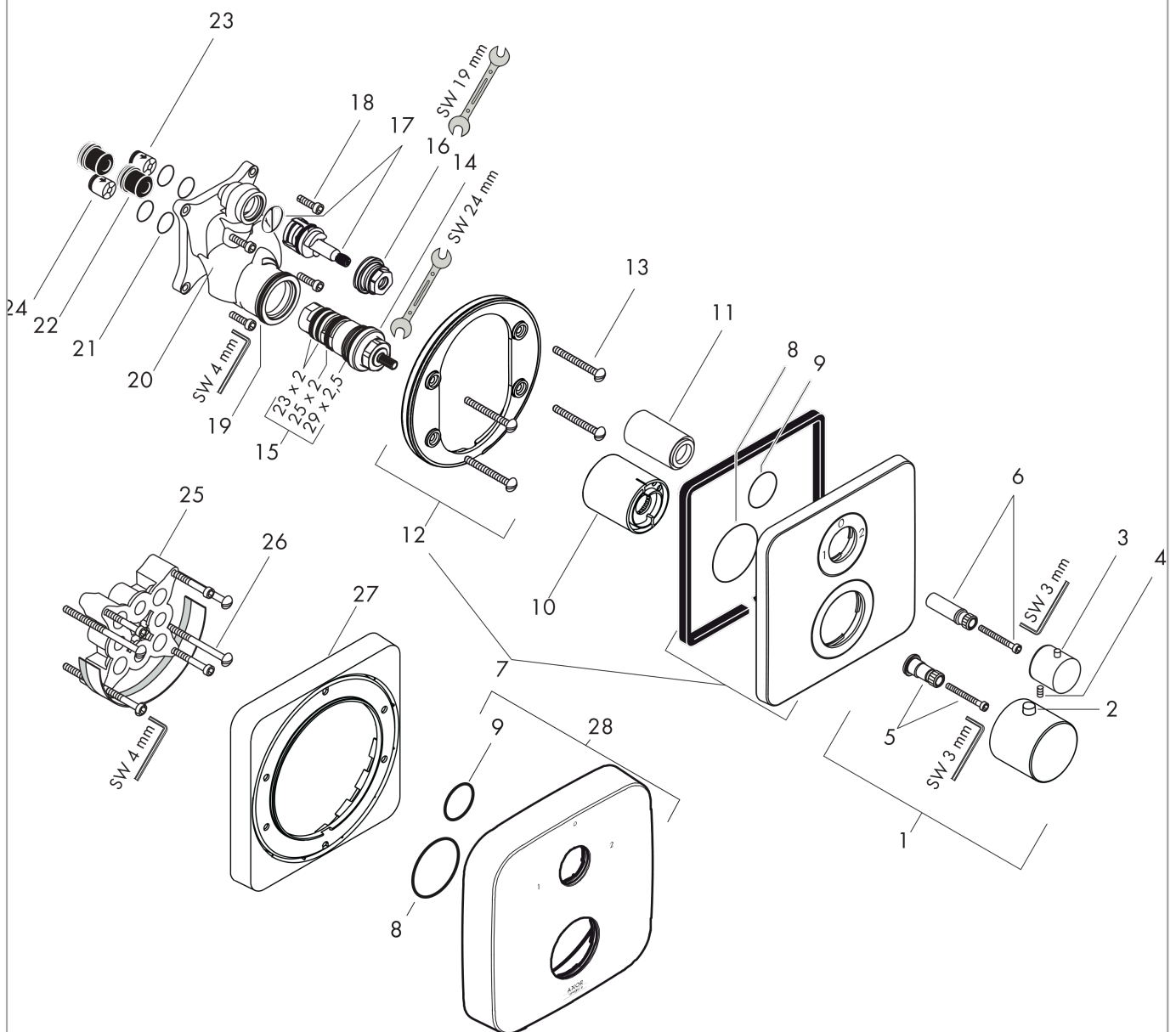


AXOR Citterio M
Thermostat Unterputz mit Ab- und Umstellventil
 Oberfläche: Chrom Artikelnummer: 34725000



Explosionszeichnung

Baujahr: >09/12



AXOR Citterio M
Thermostat Unterputz mit Ab- und Umstellventil
 Oberfläche: **Chrom** Artikelnummer: **34725000**



Ersatzteilliste

Baujahr: >09/12

Pos.		Artikelnummer	PG	VE
1	Thermostatgriff	38391000	11	1
2	Druckknopf	92848000	2	1
3	Griff	96520000	11	1
4	Madenschraube M4x16	97663000	1	1
5	Griffadapter	96435000	6	1
6	Griffadapter	96451000	5	1
7	Rosette	95157000	12	1
8	O-Ring 48x3	95508000	1	1
9	O-Ring 29x3	98371000	2	1
10	Hülse	96439000	9	1
11	Hülse	96446000	8	1
12	Rosettenträger	98793000	9	1
13	Trägerschraubenset	96454000	3	1
14	Temperatur Regeleinheit	94282000	15	1
15	Dichtungsset	95037000	10	1
16	Mutter	92853000	3	1
17	Absperreinheit inkl. Umsteller	96509000	13	1
18	O-Ring 39x2	98158000	1	1
19	Schraubenset	96525000	3	1
20	Funktionsblock kpl.	92591000	19	1
21	O-Ring 16x2	98133000	1	1
22	Schalldämpfer	94073000	7	1
23	Rückflußverhinderer-Set DW 15	94074000	5	1
24	Rückflussverhinderer (druckbeständig bis 2 MPa)	92594000	5	1
25	Verlängerung 25 mm	13595000	98	1
26	Trägerschraubenset	97747000	1	1
27	Verlängerung 22 mm	98860000	98	1
28	Rosette Höhe = 33 mm (bei geringer Einbautiefe)	14973000	98	1
a	Grundset	01800180	98	1
b	Adapter für vertauschte Anschlüsse	93181000	18	1
c	Rückflußverhinderer mit Sieb	92499000	5	1
d	Montageschienenset	96615000	98	1