

EAN: 4057304020155 [static.hansa.com/92512219](http://static.hansa.com/92512219)

Die Electra 92-Serie bietet Ihnen ein klares, klassisches Design mit einem schönen, zylindrischen Körper, der in einen abgerundeten Auslauf übergeht, und einer klaren Designlinie, die das Design der Armatur prägt.

Ein klassisches Design für jede Umgebung.



#### Wesentliche Merkmale

- Strahlregler mit Schwenkfunktion +/- 10° für eine flexiblere Installation
- Modernste Sensortechnologie für bessere Erkennung und Bedienkomfort
- Bluetooth-Technologie für eine einfache Anpassung an persönliche Einstellungen
- Kalt- und Mischwasser
- Batterie und Anschlussleitung für UP-Netzteil

Bluetooth Berührungslose Armatur mit schwenkbarem Strahlregler. Einstellmöglichkeit +/- 10°. SMART intelligenter Bluetooth-Sensor mit 3 optischen Linsen für verbesserte Leistung, unterstützt durch eine App-Verbindung für eine personalisierte und einfache Anpassung der Sensoreinstellungen. Integrierte Temperaturmessung und intelligenter Verbrühungsschutz. Messingguss-Konstruktion. Einfache Installation durch das schnelle und einfache 3S-Installationssystem."

- öffentliche & halböffentliche Bereiche, Industrie, Öffentlicher Wohnungsbau
- Standmontage
- Chrom
- Feststehender Auslauf
- PCA® konstante Durchflussleistung unabhängig vom Fließdruck, Schwenkbar
- Rückflussverhinderer, Schmutzfilter
- Weiterentwickelter PSD-Sensor mit Autofocus, Signalleuchten, Batterie-Leer-Anzeige
- 1 Zuleitung, für Kalt- oder Mischwasser
- HANSA 3S-Installation: System für sichere und schnelle Montage, Softwaresettings per App änderbar
- ohne silikonhaltige Fette



## TECHNISCHE DATEN

### DURCHFLUSSEIGENSCHAFTEN

Durchfluss bei 3 bar (mit Durchflussregler) **6.6 l/min**

### TECHNISCHE EIGENSCHAFTEN

DN-Größe (Nennmaß) **DN15**  
 Warmwasserversorgung **max. +70°C**  
 Arbeitsdruck **1-10 bar**  
 Anschlussgröße **G3/8**  
 Ausladung **123 mm**  
 Sicherungseinrichtung (EN1717) **AA**  
 Werkstoff **Messing**

### SOFTWARE-EINSTELLUNGEN

Nachlaufzeit **3 s (1-20 s)**  
 Hygienespülung **off (off/1-120 h)**  
 Dauer Hygienespülung **30 s (1-1800 s)**  
 Max. Fließdauer **2 min (1 - 1800 s)**

### ELEKTRONISCHE EIGENSCHAFTEN

Elektrischer Anschluss **9 V**  
 Batterie **AA 1.5 V Lithium x 2**  
 Bluetooth version **5.x (D060576)**

### VORSCHRIFTEN

EU Directive

CE Radio Equipment Directive 2014/53/EU , Low Voltage Directive 2014/35/EU , EMC Directive 2014/30/EU , RoHS Directive 2011/65/EU

EN Standard

EN 15091, ETSI EN 301 489-1 V1.9.2 , ETSI EN 300 328 v2.2.2, EN 18031-1, EN 61000-6-1:2007 , EN 61000-6-3:2007+A1:2011+AC:2012 , EN 60335-1:2012+A11+A13+A1+A14+A2+A15:2021, Part 19.11.4

Geräuschklasse

I (ISO 3822)

Schutzklasse

IP 55

### ZULASSUNGEN UND DEKLARATIONEN

Konformitätserklärung

RED

EPD

S-P-06394

### NACHHALTIGKEIT

EPD module A1-A3 (kg CO2 eq.)

11,50

EPD module A4 (kg CO2 eq.)

0,46

EPD module B7 (kg CO2 eq.)

473,00

EPD module C2 (kg CO2 eq.)

0,02

EPD module C3 (kg CO2 eq.)

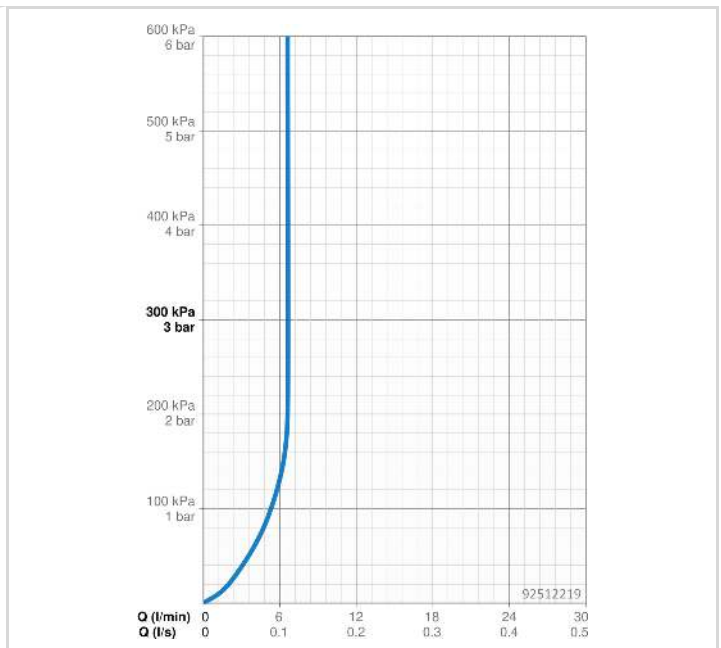
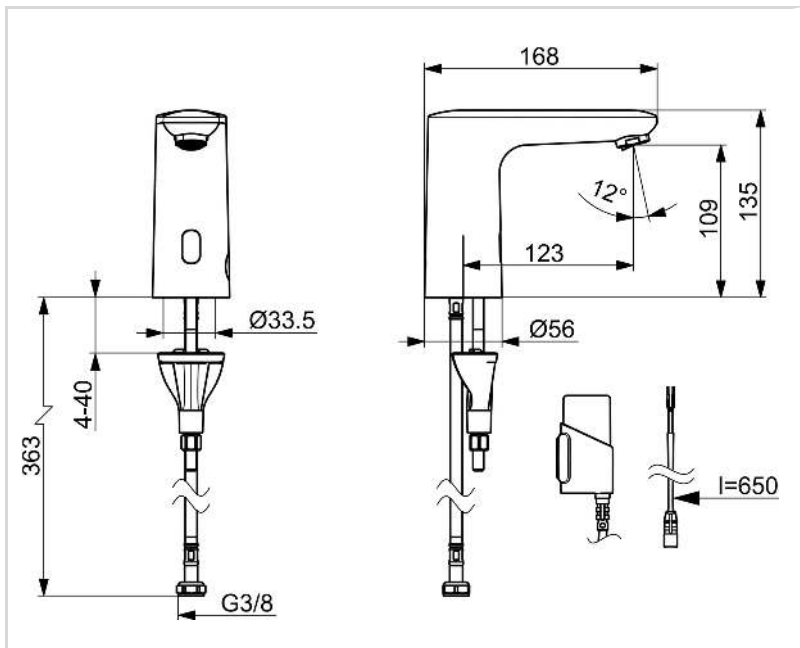
0,02

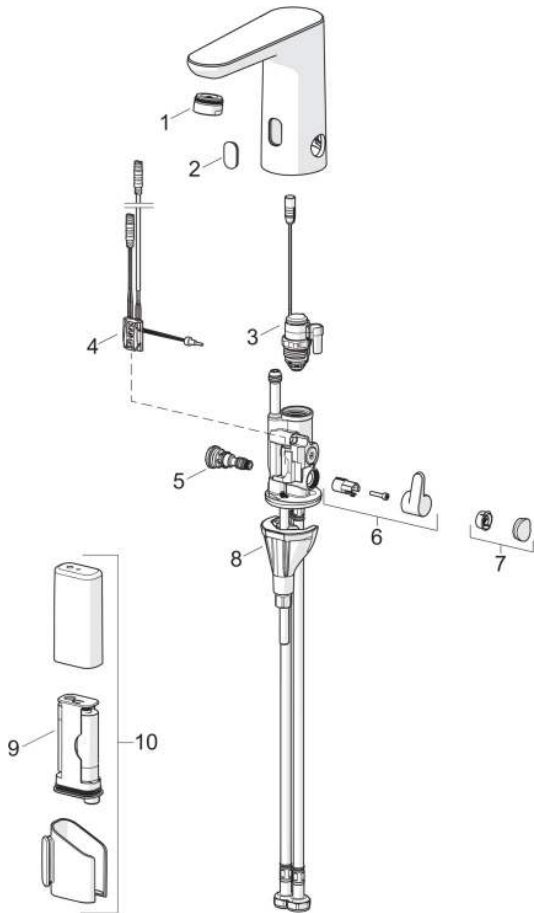
EPD module C4 (kg CO2 eq.)

0,31

EPD module D (kg CO2 eq.)

-8,33





## SP92602219

	Name	Art.-Nr.
01	Luftsprudler, M24x1 HC PCA 7.0 l/min Chrom	1016723V
02	Sichtfenster	1014281V
03	Magnetventil komplett, 3 V	59914125
04	Sensor, 3/9 V, Bluetooth	1015155V
05	Temperatureinstellsatz	1000580V
06	Temperatur-Wählgriff Chrom	1016155V
07	Abdeckstopfen Chrom	1015252V
08	Befestigungssatz	59914475
09	Batterie, (2x) 1.5 V AA Lithium	59914136
10	Batteriegehäuse inkl. Batterie, 3 V	290006