



- Standmontage
- Chrom
- Feststehender Auslauf
- PCA® konstante Durchflussleistung unabhängig vom Fließdruck, Kugelgelenk
- Hebel mit W+K-Kennzeichnung, Einhandbedienhebel/Griff
- Ablaufgarnitur mit Zugstange
- Temperaturbegrenzer
- ø 3.5 classic Steuerpatrone mit keramischen Dichtscheiben zur Wassermengen- und Temperatureinstellung
- Anschluss über flexible Druckschläuche
- Metall-Ablaufgarnitur

**TECHNISCHE DATEN**
**DURCHFLUSSEIGENSCHAFTEN**

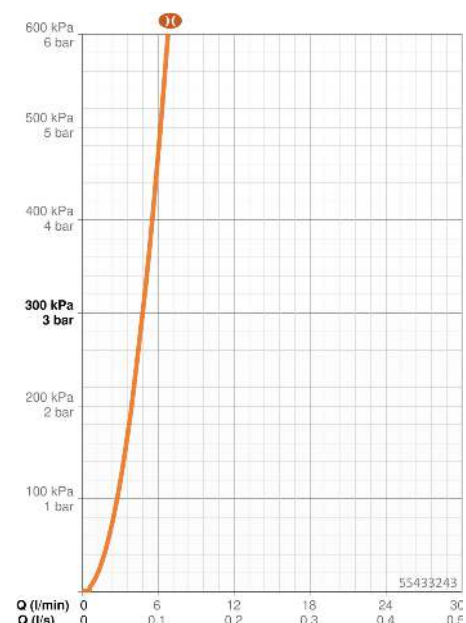
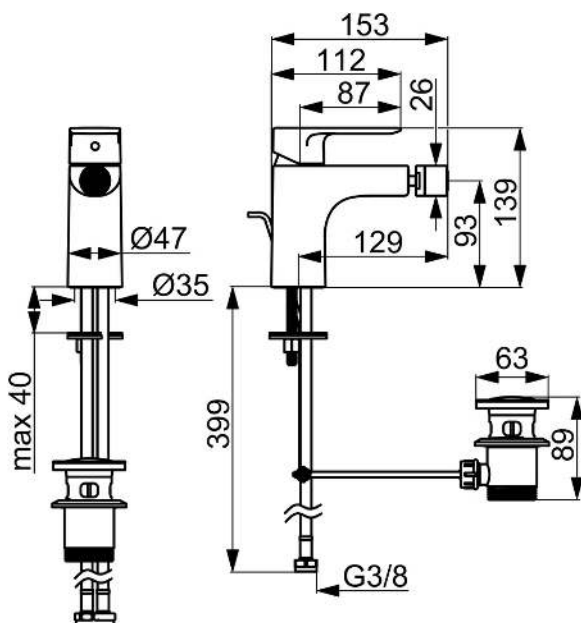
 Durchfluss bei 3 bar (mit Durchflussbegrenzer) **4.8 l/min**
**TECHNISCHE EIGENSCHAFTEN**

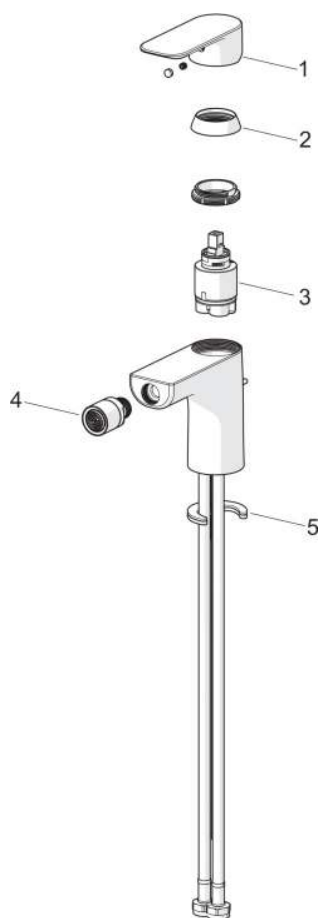
|                                |                   |
|--------------------------------|-------------------|
| DN-Größe (Nennmaß)             | <b>DN15</b>       |
| Warmwasserversorgung           | <b>max. +70°C</b> |
| Arbeitsdruck                   | <b>0.5-10 bar</b> |
| Anschlussgröße                 | <b>G3/8</b>       |
| Ausladung                      | <b>129 mm</b>     |
| Sicherungseinrichtung (EN1717) | <b>AA</b>         |
| Werkstoff                      | <b>Messing</b>    |

**VORSCHRIFTEN**

|                |                     |
|----------------|---------------------|
| EN Standard    | <b>EN 817</b>       |
| Geräuschklasse | <b>I (ISO 3822)</b> |

**ZULASSUNGEN UND DEKLARATIONEN**

 Konformitätserklärung **DoC**


**SP55433243**

|    | <b>Name</b>   | <b>Art.-Nr.</b> |
|----|---|-----------------|
| 01 | Hebel Chrom   | 1017126V        |
| 02 | Abdeckkappe Chrom                                   | 1017127V        |
| 03 | Kartusche, 3.5 Classic                              | 59913075        |
| 04 | Strahlregler mit Kugelgelenk für Bidetarmatur Chrom | 1019918V        |
| 05 | Befestigungssatz                                    | 1017128V        |