



- öffentliche & halböffentliche Bereiche
- Wandmontage
- Chrom
- Feststehender Auslauf
- CASCADE® Strahlregler
- Einhandbedienhebel/Griff
- Oberteil mit keramischen Dichtscheiben zur Wassermengeneinstellung für einen Abgang
- 1 Zuleitung, für Kalt- oder Mischwasser

TECHNISCHE DATEN
DURCHFLUSSEIGENSCHAFTEN

 Durchfluss bei 3 bar **6.0 l/min**
TECHNISCHE EIGENSCHAFTEN

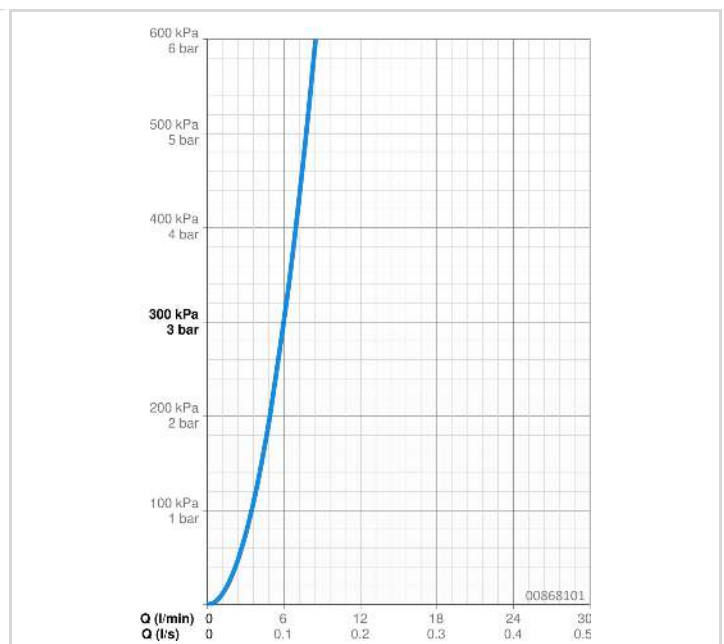
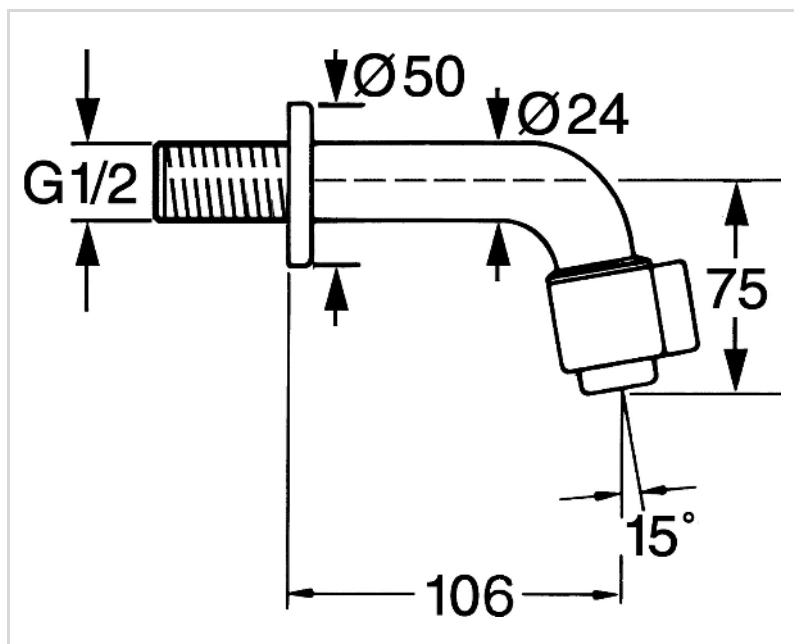
| | |
|--------------------------------|-------------------|
| DN-Größe (Nennmaß) | DN15 |
| Warmwasserversorgung | max. +80°C |
| Arbeitsdruck | 0.5-10 bar |
| Anschlussgröße | G1/2 |
| Ausladung | 106 mm |
| Sicherungseinrichtung (EN1717) | AA |
| Werkstoff | Messing |

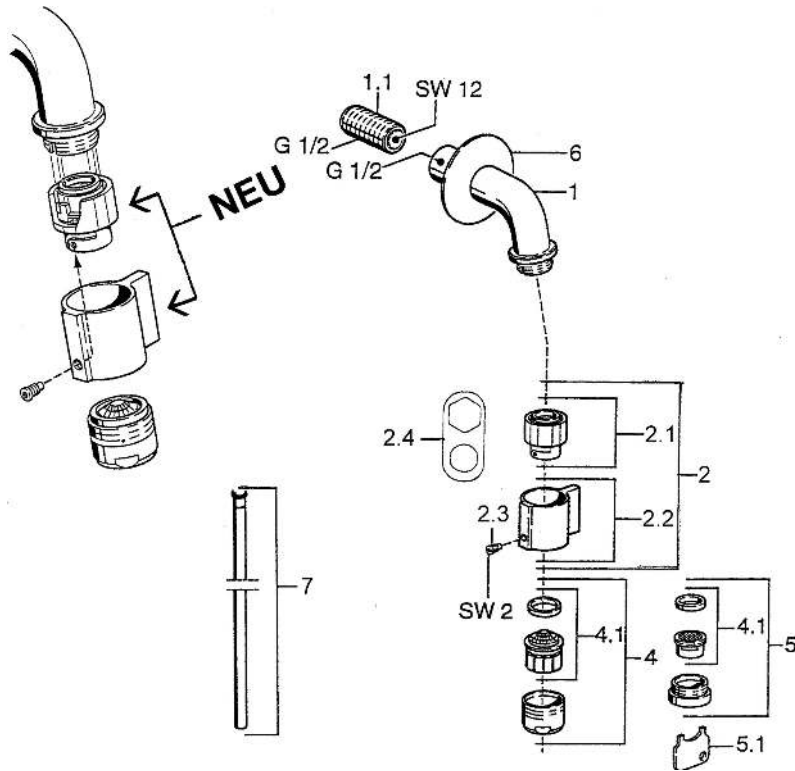
VORSCHRIFTEN

| | |
|----------------|---------------------|
| EN Standard | EN 200 |
| Geräuschklasse | I (ISO 3822) |

ZULASSUNGEN UND DEKLARATIONEN

| | |
|-----------------------|----------------------|
| ABP | P-IX 38815/IZ |
| Konformitätserklärung | DoC |





SP00868101

| Name | Art.-Nr. |
|---|----------|
| 1.1 Nippel Ausgelaufen | 59905534 |
| 2 Oberteil, (1999-) Chrom | 59911780 |
| 2 Oberteil, (1999-) Weiss Ausgelaufen | 59911775 |
| 2.1 Oberteil, (1999-) | 59911777 |
| 2.2 Hebel, (1999-) Chrom | 59911781 |
| 2.3 Befestigungsschraube, M4, SW2 | 59911778 |
| 2.4 Werkzeuge | 59912334 |
| 4 Luftsprudler, M24x1 A Weiss Ausgelaufen | 59905419 |
| 4 Luftsprudler, M24x1 Z Chrom | 59906826 |
| 4.1 Luftsprudler, M22/24, Z | 59906830 |
| 5 Luftsprudler, M24x1 STD CC Z | 59905721 |
| 5.1 Schlüssel für Luftsprudler | 59905789 |
| 6 Abdeckkappe Chrom Ausgelaufen | 59905678 |
| 7 Anschlussrohr Ausgelaufen | 59910629 |