

EAN: 4057304024283 static.hansa.com/3780210780

Das HANSAGENESIS Fertigset für Waschtisch-Batterie bietet eine elegante Chromoberfläche und ist ideal für die Wandmontage mit Unterputz-Einbaukörper. Der Einhebelmischer ermöglicht eine präzise Steuerung von Wasserfluss und Temperatur, während der feststehende Auslauf für Stabilität sorgt. Der Einhandbedienhebel mit W+K-Kennzeichnung garantiert einfache Bedienung. Als neues Top-Produkt in der Waschtischarmatur-Kategorie vereint es modernes Design mit hoher Funktionalität und ist perfekt für anspruchsvolle Badezimmerlösungen.



- Wandmontage für Unterputz-Einbaukörper
- Stahl gebürstet
- Feststehender Auslauf
- Integrierter Strahlregler, ohne Mundstück direkt in den Armaturenauslauf geschraubt, PCA® konstante Durchflussleistung unabhängig vom Fließdruck, Schwenkbar
- Einhandbedienhebel/Griff, Hebel mit W+K-Kennzeichnung
- Rosettenträger, Rosette rund, Hülse

TECHNISCHE DATEN

DURCHFLUSSEIGENSCHAFTEN

Durchfluss bei 3 bar (mit Durchflussregler) **4.8 l/min**

TECHNISCHE EIGENSCHAFTEN

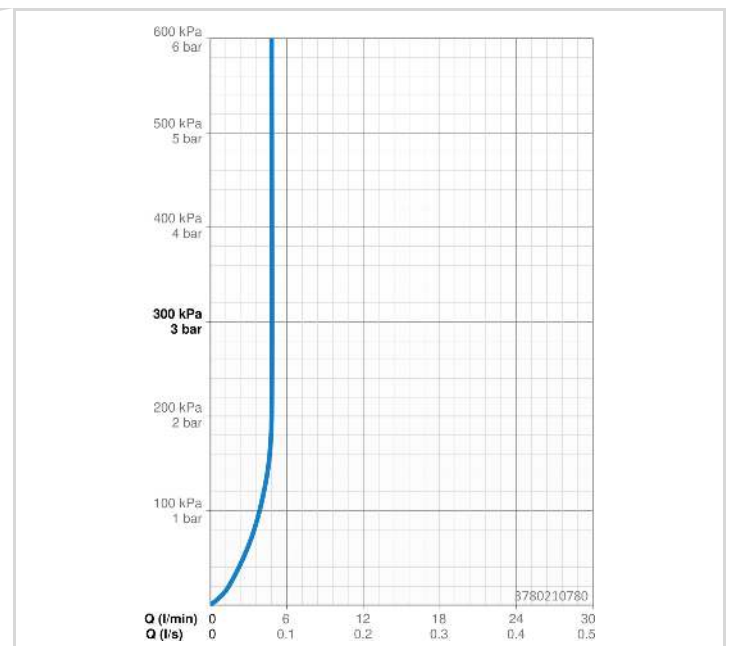
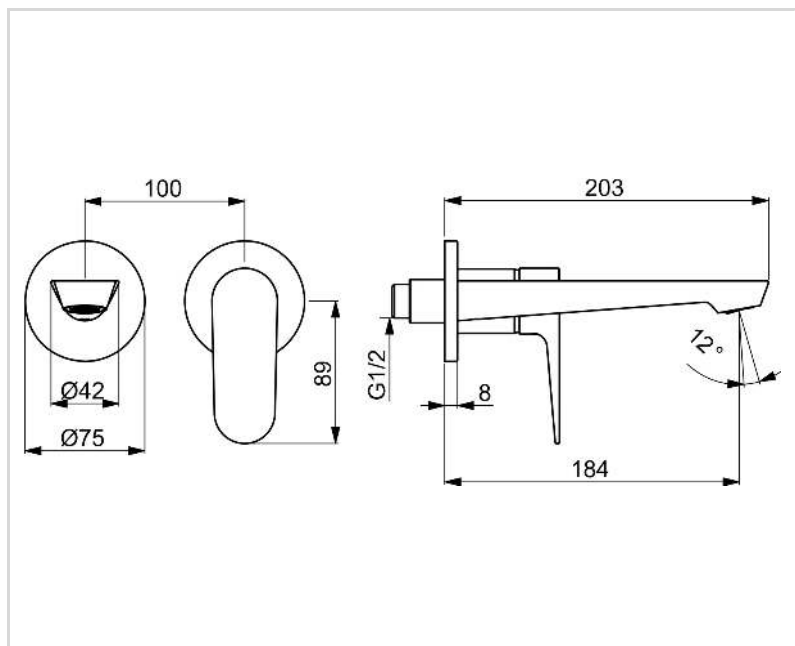
Warmwasserversorgung **max. +90°C**
 Arbeitsdruck **0.5-10 bar**
 Anschlussgröße **G1/2**
 Ausladung **185 mm**
 Sicherungseinrichtung (EN1717) **AA**
 Werkstoff **Messing**

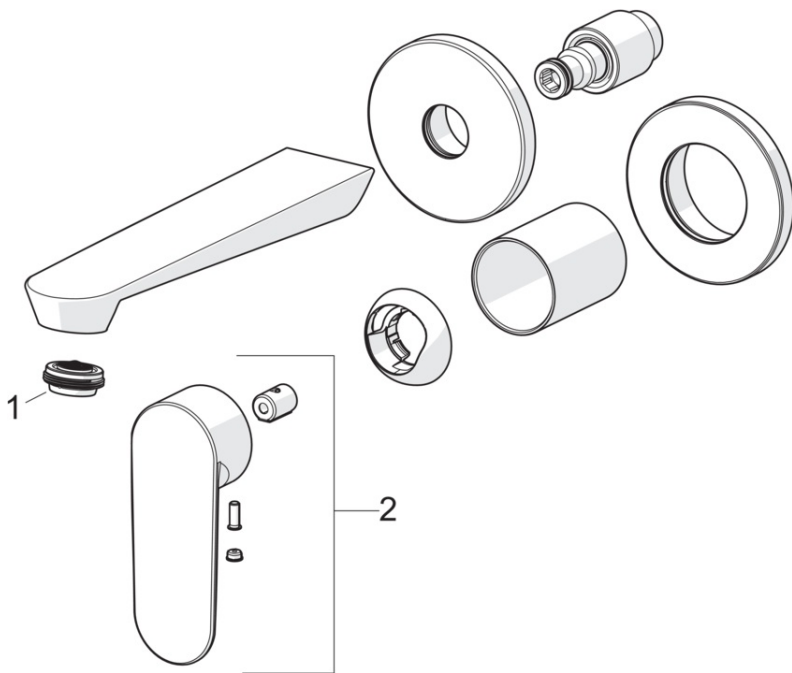
VORSCHRIFTEN

EN Standard **EN 817**
 Geräuschklasse **I (ISO 3822)**

ZULASSUNGEN UND DEKLARATIONEN

Konformitätserklärung **DoC**





SP37802107CLR

	Name	Art.-Nr.
01	Luftsprudler und Schlüssel, M24x1 HC SSR-STD	59914015
02	Hebel Matt-Schwarz	1020535V-33
02	Hebel Stahl gebürstet	1020535V-80
02	Hebel Bronze gebürstet	1020535V-81