

Talis

Einhebel-Waschtischmischer 210 mit Festauslauf und Push-Open Ablaufgarnitur

Oberfläche: **Chrom** Artikelnummer: **32080000**



Beschreibung

Merkmale

- besteht aus: Einhebel-Waschtischmischer, Ablaufgarnitur
- ComfortZone: 210
- Ausladung: 154 mm
- Auslaufhöhe: 210 mm
- Griffvariante: Pingriff
- Strahlart: Normalstrahl
- Maximale Durchflussmenge bei 3 bar: 5 l/min
- Keramikmischsystem
- Temperaturbegrenzung einstellbar
- Push-Open Ablaufventil G 1 ¼
- Material Ablaufventil: Metall
- unten am Grundkörper (nicht für Waschschüsseln geeignet)

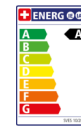
Artikeldetails

ST-Nr.	6416 352.501
TEAM-Nr.	757819.501
Preis exkl. MwSt.	373.00 CHF

Technologie



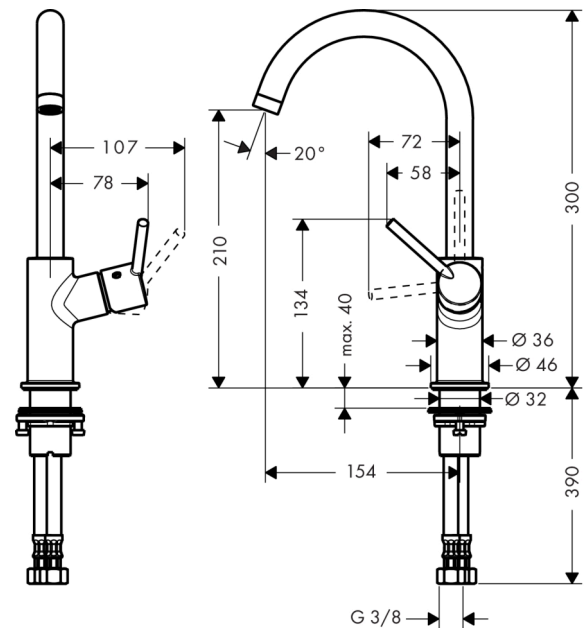
Zertifikate / Nachhaltigkeit



Produktabbildung



Maßzeichnung



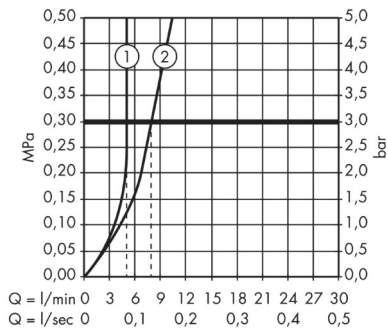
Talis

Einhebel-Waschtischmischer 210 mit Festauslauf und Push-Open Ablaufgarnitur

Oberfläche: **Chrom** Artikelnummer: **32080000**



Durchflussdiagramm



Talis

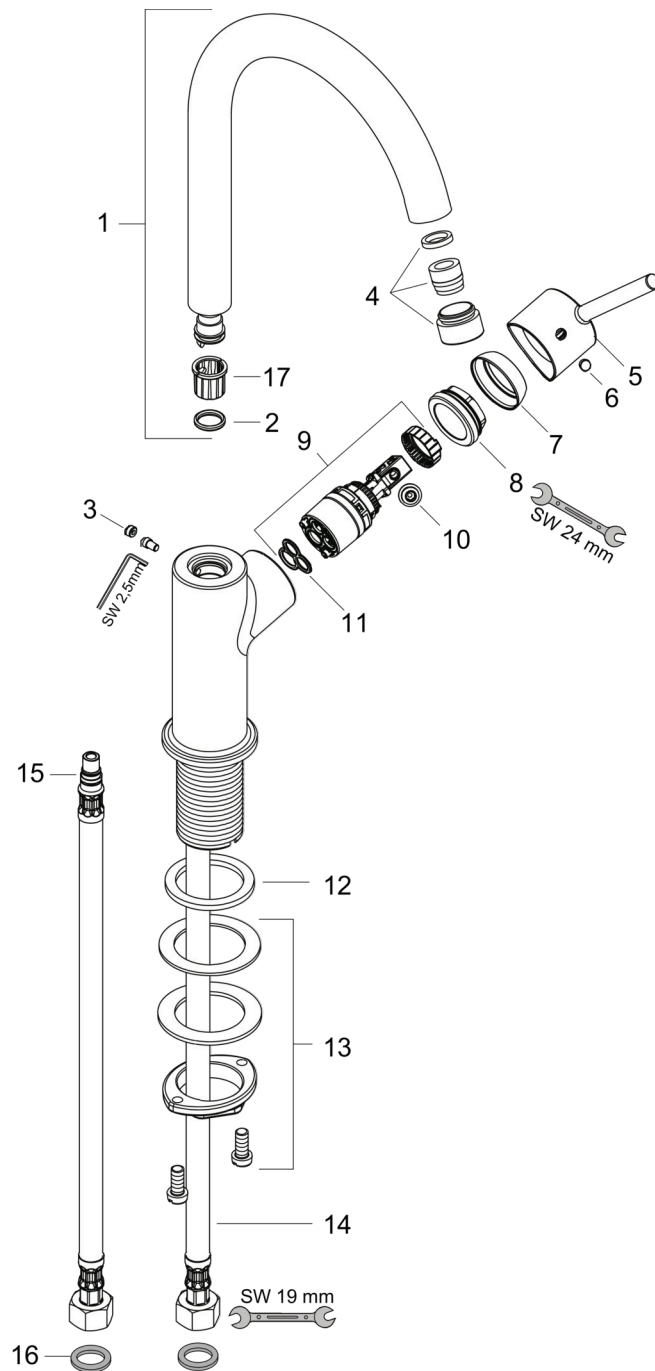
Einhebel-Waschtischmischer 210 mit Festauslauf und Push-Open Ablaufgarnitur

Oberfläche: Chrom Artikelnummer: 32080000



Explosionszeichnung

Baujahr: 10/09 - 06/22



Talis

Einhebel-Waschtischmischer 210 mit Festauslauf und Push-Open Ablaufgarnitur

Oberfläche: **Chrom** Artikelnummer: **32080000**



Ersatzteilliste

Baujahr: 10/09 - 06/22

Pos.	Beschreibung	Artikelnummer	Preis	VE
1	Auslauf kpl.	95494000	88.55 CHF	1
2	O-Ring 11x2	98127000	3.25 CHF	1
3	Griffstopfen	95181000	3.25 CHF	1
4	Luftsprudler M18x1 (5 l/min)	95387000	36.95 CHF	1
5	Griff	95495000	28.95 CHF	1
6	Griffstopfen	96338000	3.25 CHF	1
7	Kappe	95493000	18.80 CHF	1
8	Mutter	95178000	36.95 CHF	1
9	Kartusche kpl.	97685000	58.70 CHF	1
10	Sicherungsschraube	95140000	5.40 CHF	1
11	Dichtung	98865000	28.95 CHF	1
12	Flachdichtung	98749000	5.40 CHF	1
13	Schaftbefestigung kpl. (Ø 32)	13961000	23.05 CHF	1
14	Anschlussschlauch 450 mm M8x0,75 G3/8	97206000	28.95 CHF	1
15	O-Ring 7x1,5	98422000	3.25 CHF	1
16	Dichtungsset	95581000	5.40 CHF	1
17	Gleitring	92849000	8.65 CHF	1
a	Schaftverlängerung 35 mm	13898000	72.55 CHF	1