

HANSA AURELIA - Eine Harmonie aus Einfachheit und Eleganz.



Das Design von HANSA AURELIA zeichnet sich durch klare, fließende Formen aus - zeitlos in ihrer Einfachheit, aber subtil komplex in der Ausführung. Dies führt zu einem zarten Tanz zwischen dem Geradlinigen und dem Intrikaten, der die eigene Balance der Natur visuell einfängt.

Stehen Sie unter dem fallenden Wasser, um eine Symphonie der Empfindungen zu erleben, da das clevere Design eine effiziente Wasserverteilung gewährleistet und den gesamten Körper in erfrischendem und belebendem Komfort umarmt.

Erhöhen Sie Ihr tägliches Ritual mit HANSA AURELIA, wo jeder Tropfen zu einer Feier der persönlichen Schönheit wird.

Mit S-Anschlüssen und Abdeckungen

1-Strahl, Ø300 Regenbrause

3-Strahl Ø110 Handbrause

1750mm Schlauch

## ERHÖHEN SIE IHR DUSCHVERGNÜGEN

- Wandmontage
- Bronze gebürstet
- Temperatureinstellgriff, Durchflusseinstellgriff, Hebel mit W+K-Kennzeichnung, Eco-Funktion für die Wassermenge
- Drehumsteller, druckunabhängig, Integrierter Umsteller mit Absperrung
- Handbrause, Brausestange, Schwenkbare Kopfbrause, In Mittelstellung arretierbar, Verstellbare Brausestangehalterung, Brauseschlauch (1750 mm), Variable Montagemöglichkeit, Schwenkbares Kugelgelenk, Anti-Kalk-Technik, Twist guard, Verdreherschutz für Brauseschlauch
- Pulsierend - Starker Wasserstrahl zur Massage oder Körperbehandlung, Intensiv – Belebender Wasserstrahl, Entspannend - Sanfter Wasserstrahl, angenehm für den ganzen Körper
- Sicherheitssperre gegen Verbrühen bei 38°C, THERMO COOL: Mehr Sicherheit durch minimales Erwärmen des Armaturengehäuses
- Oberteil mit keramischen Dichtscheiben zur Wassermengeneinstellung für einen Abgang, Thermostatkartusche zur Temperaturregung, Rückflussverhinderer, Schmutzfilter
- S-Anschlüsse, Abdeckung(en), Schalldämpfer
- Kürzbar, Schlauchdurchführung, drehbar
- 3-strahlig

## TECHNISCHE DATEN

### DURCHFLUSSEIGENSCHAFTEN

Spar-Durchfluss bei 3 bar

9.6 l/min

Durchfluss bei 3 bar

10.2 l/min

### TECHNISCHE EIGENSCHAFTEN

Warmwasserversorgung

max. +65°C

Arbeitsdruck

1-10 bar

Anschlussgröße

G1/2

Installationsabstand

150 ± 15 mm

Sicherungseinrichtung (EN1717)

EB

Werkstoff

Messing/Verbundwerkstoff

### VORSCHRIFTEN

EN Standard

EN 1111, EN 1112, EN 1113

Geräuschklasse

I (ISO 3822)

### ZULASSUNGEN UND DEKLARATIONEN

Konformitätserklärung

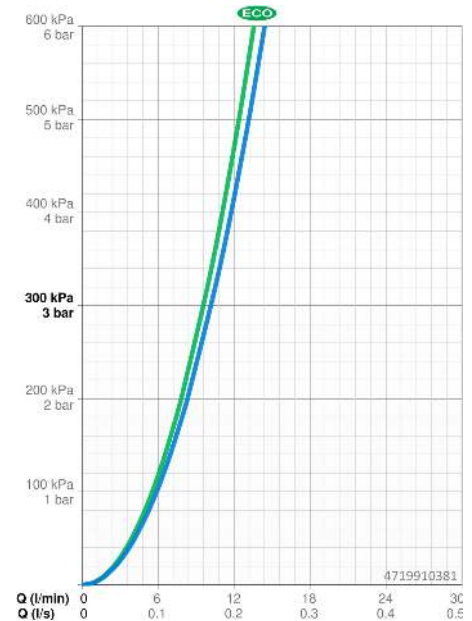
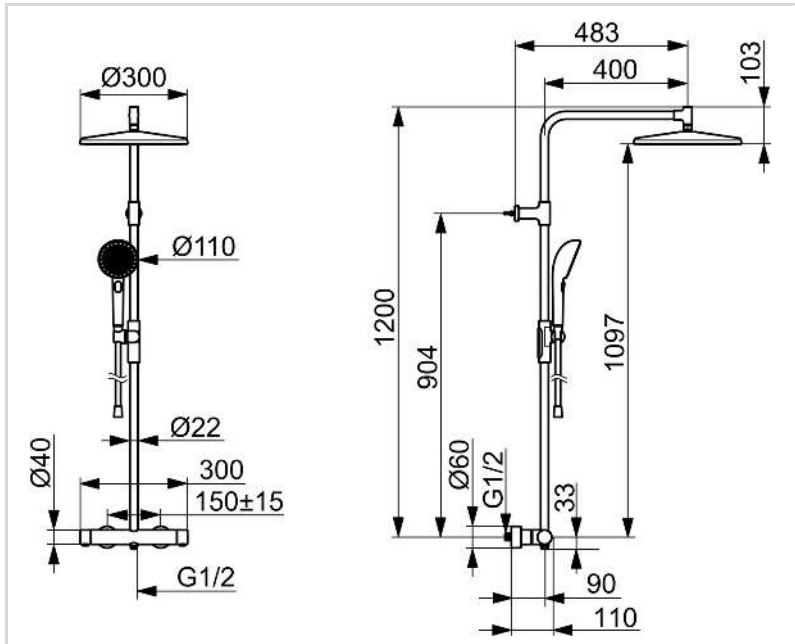
DoC

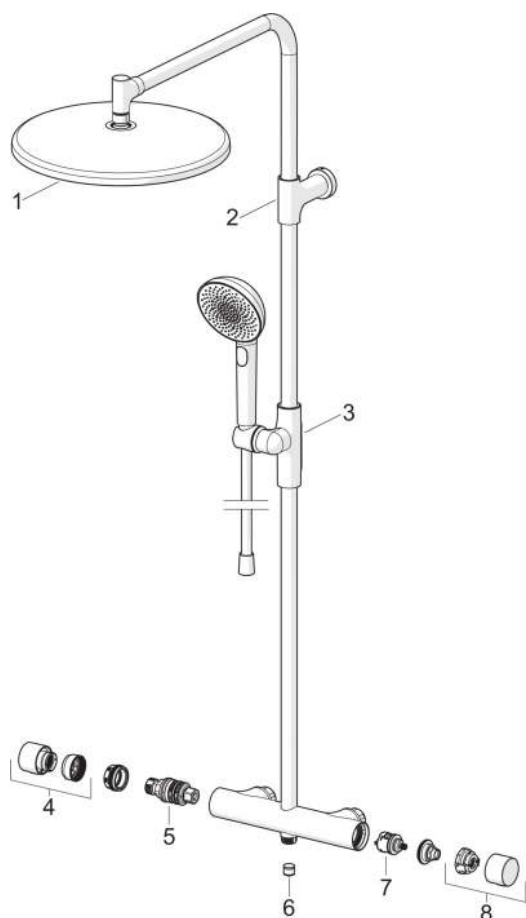
EPD

S-P-07819

## NACHHALTIGKEIT

EPD module A1-A3 (kg CO2 eq.)	<b>25,39</b>
EPD module A4 (kg CO2 eq.)	<b>0,67</b>
EPD module B7 (kg CO2 eq.)	<b>1852,80</b>
EPD module C2 (kg CO2 eq.)	<b>0,05</b>
EPD module C3 (kg CO2 eq.)	<b>0,05</b>
EPD module C4 (kg CO2 eq.)	<b>1,39</b>
EPD module D (kg CO2 eq.)	<b>-16,59</b>





## SP47199103CLR

	Name	Art.-Nr.
01	Kopfbrause, d 300 mm Matt-Schwarz	1018483V-33
01	Kopfbrause, d 300 mm Stahl gebürstet	1018483V-80
01	Kopfbrause, d 300 mm Bronze gebürstet	1018483V-81
02	Wandhalterung Matt-Schwarz	1019745V-33
02	Wandhalterung Stahl gebürstet	1019745V-80
02	Wandhalterung Bronze gebürstet	1019745V-81
03	Schieber für Wandstange, d 22 mm Matt-Schwarz	1018479V-33
03	Schieber für Wandstange, d 22 mm Stahl gebürstet	1018479V-80
03	Schieber für Wandstange, d 22 mm Bronze gebürstet	1018479V-81
04	Temperatur-Wählgriff Matt-Schwarz	1018476V-33
04	Temperatur-Wählgriff Stahl gebürstet	1018476V-80
04	Temperatur-Wählgriff Bronze gebürstet	1018476V-81
05	Thermostatkartusche, 3.4	59914114
06	Rückschlagventil, DW15/DN10K	1018484V
07	Umstellung	59914183
08	Mengen-Einstell-Griff Matt-Schwarz	1018477V-33
08	Mengen-Einstell-Griff Stahl gebürstet	1018477V-80
08	Mengen-Einstell-Griff Bronze gebürstet	1018477V-81