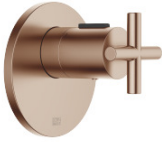


36 503 892 Produktversion ab 01.05.2022

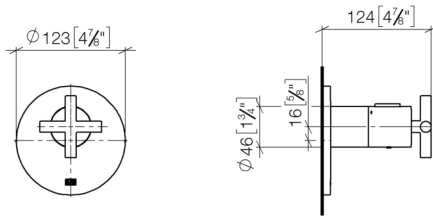


- Abdeckplatte Ø 123 mm
- Skalengriff mit Sicherheitssperre bei 38°C
- Thermostat-Kartusche

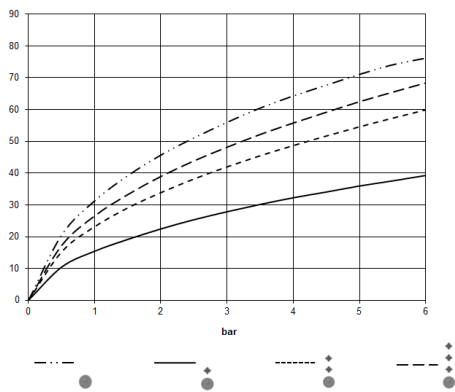
| | | |
|---|---------------------------------|---------------|
|  | Bronze gebürstet | 36 503 892-42 |
|  | Chrom | 36 503 892-00 |
|  | Platin gebürstet | 36 503 892-06 |
|  | Platin | 36 503 892-08 |
|  | Weiß matt | 36 503 892-10 |
|  | Dark Chrome | 36 503 892-19 |
|  | Light Gold gebürstet | 36 503 892-27 |
|  | Messing gebürstet (23kt Gold) | 36 503 892-28 |
|  | Schwarz matt | 36 503 892-33 |
|  | Champagne gebürstet (22kt Gold) | 36 503 892-46 |
|  | Champagne (22kt Gold) | 36 503 892-47 |
|  | Chrom gebürstet | 36 503 892-93 |
|  | Dark Platinum gebürstet | 36 503 892-99 |

36 503 892 Produktversion ab 01.05.2022

mm [inches]



Durchflussdiagramm



Codes & Standards

DIN 4109

ISO 3822

Scottish Water
Byelaws

UK Water Supply
Regulations

Ü-Zeichen



TARA xTOOL UP-Thermostat ohne Mengenregulierung 3/4" - Bronze gebürstet

TARA

36 503 892 Produktversion ab 01.05.2022

Zertifikate

WRAS_2011

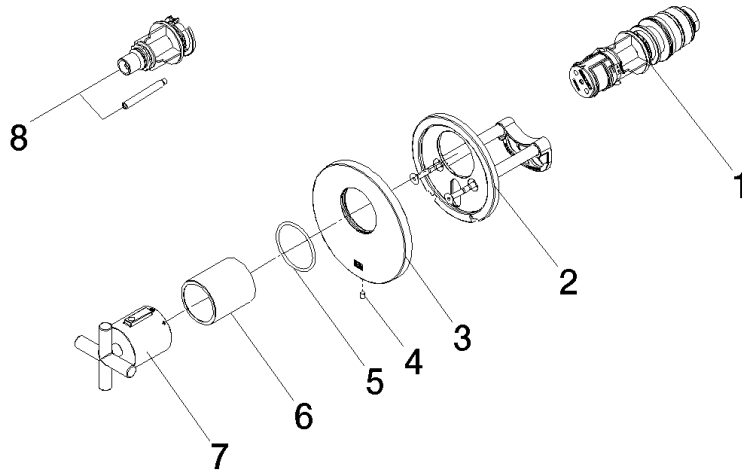
LGA_29

LGA_29

LGA_29

36 503 892 Produktversion ab 01.05.2022

Ersatzteile für die
anderen
Oberflächenvarianten
finden Sie hier:
Chrom



Ersatzteilstückliste

| Nr. | Artikelnummer | Benennung | Verbaumenge | Lieferzeit |
|-----|--------------------|---|-------------|------------|
| 7 | 90 17 33 027 00-42 | Griff - Bronze gebürstet | 1,00 | 30 |
| 6 | 90 21 02 112 00-42 | Hülse - Bronze gebürstet | 1,00 | 30 |
| 3 | 09 11 02 537-42 | xTOOL Rosette Ø 124 x 10 mm - Bronze gebürstet | 1,00 | 30 |
| 5 | 90 14 10 049 00 90 | O-Ring 45,69 x 2,62 mm - | 1,00 | 2 |
| 2 | 90 11 01 196 00 90 | Aufnahme - | 1,00 | 2 |
| 4 | 09 31 11 048 90 | Befestigung Gewindestift mit Innensechskant mit Spitze M4 x 8 mm - | 1,00 | 2 |
| 8 | 12 178 970 90 | Verlängerung 46 mm - | 1,00 | 2 |
| 1 | 90 15 02 063 00 90 | Thermostatkartusche mit Reglereinheit Ø 44 x 147 mm - | 1,00 | 2 |