



- Standmontage
- Chrom
- Feststehender Auslauf
- PCA® konstante Durchflussleistung unabhängig vom Fließdruck
- Hebel mit W+K-Kennzeichnung, Einhandbedienhebel/Griff
- Ablaufgarnitur mit Zugstange
- Temperaturbegrenzer, Heißwassersperre einstellbar (im Lieferumfang enthalten)
- ø 3.5 classic Steuerpatrone mit keramischen Dichtscheiben zur Wassermengen- und Temperatureinstellung
- Anschluss über flexible Druckschläuche
- Armaturenkörper aus entzinkungsbeständigem Messing (DZR), Rapid-Montagesystem

TECHNISCHE DATEN

DURCHFLUSSEIGENSCHAFTEN

Durchfluss bei 3 bar (mit Durchflussregler)	6.0 l/min
---	------------------

TECHNISCHE EIGENSCHAFTEN

DN-Größe (Nennmaß)	DN15
Warmwasserversorgung	max. +70°C
Arbeitsdruck	0.5-10 bar
Anschlussgröße	G3/8
Ausladung	121 mm
Sicherungseinrichtung (EN1717)	AA
Werkstoff	Messing

VORSCHRIFTEN

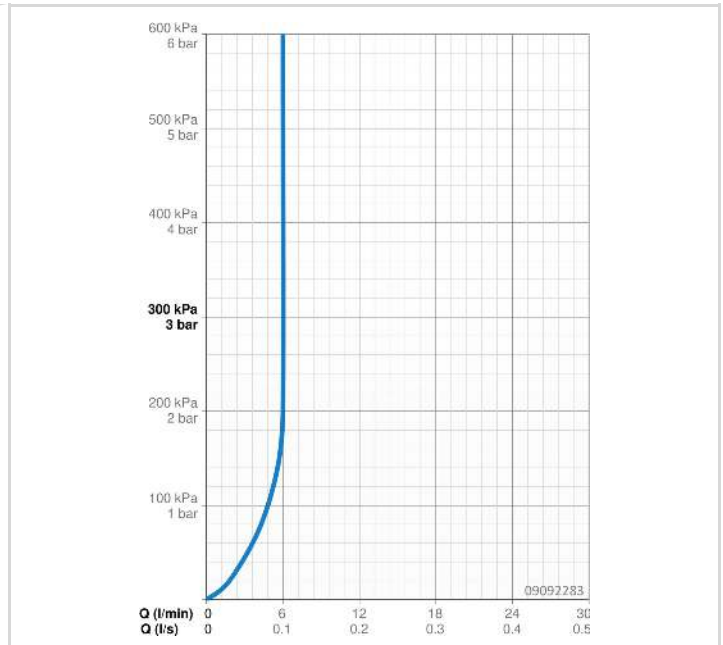
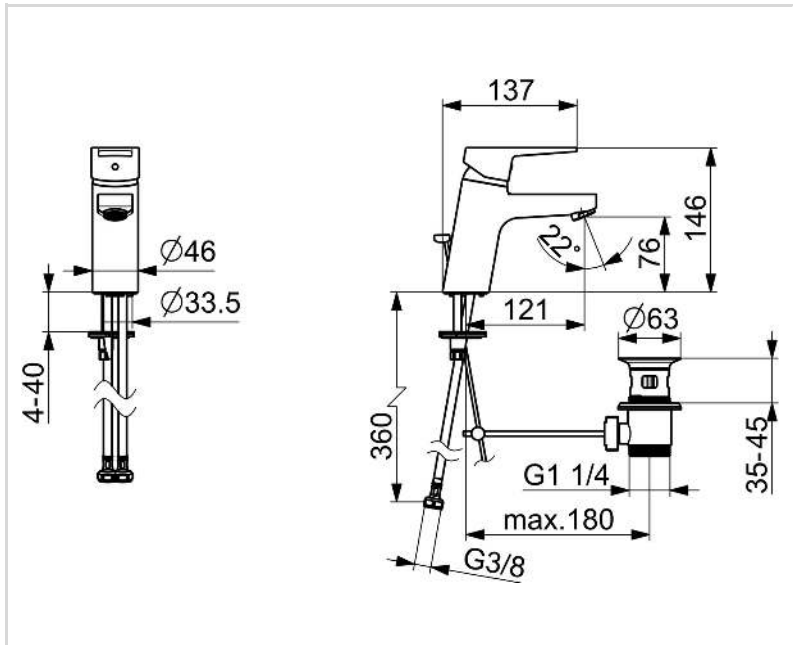
EN Standard	EN 817
Geräuschklasse	I (ISO 3822)

ZULASSUNGEN UND DEKLARATIONEN

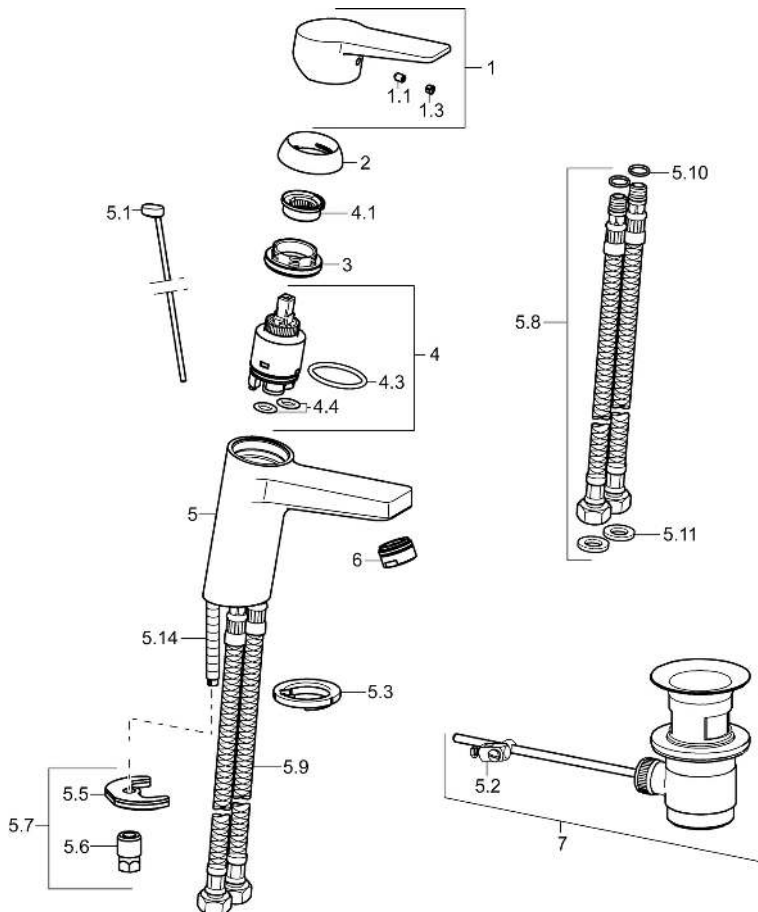
KIWA	K6116/08
DVGW	NW-6506CQ0410
ABP	P-IX 38553/IA
Konformitätserklärung	DoC
EPD	S-P-06391

NACHHALTIGKEIT

EPD module A1-A3 (kg CO2 eq.)	8,83
EPD module A4 (kg CO2 eq.)	0,24
EPD module B7 (kg CO2 eq.)	1854,00
EPD module C2 (kg CO2 eq.)	0,02
EPD module C3 (kg CO2 eq.)	0,02
EPD module C4 (kg CO2 eq.)	0,07
EPD module D (kg CO2 eq.)	-6,28



ERSATZTEILE



SP09092283

Name	Art.-Nr.
1 Hebel Chrom	59913910
1 Hebel Chrom	59913911
1.1 Schraube, M5x8, SW2.5	59904755
1.3 Dekorkappe Grau	59912112
2 Abdeckkappe, 33x3 mm Chrom	59912504
3 Spann-Mutter, M40x1, SW30	1003409V
4 Kartusche, 3.5	59912324
4 Kartusche, 3.5 Classic	59913075
4.1 Temperatur-Anschlagring Ausgelaufen	59912325
4.3 O-Ring, d 28.24x2.62 Ausgelaufen	59912590
4.4 O-Ring, d 10.10x1.60 Ausgelaufen	59905072
5.1 Zugstange mit Knopf Chrom	59913067
5.2 Gelenkstück	59904624
5.3 Bodendichtung	59914591
5.5 Befestigungsplatte Ausgelaufen	59904765
5.6 Schraube, M8x1, SW13 Ausgelaufen	59904766
5.7 Befestigungssatz	59912113
5.8 Anschlußschlauch, L=430, G3/8-M10x1 RH Ausgelaufen	59913213
5.9 Anschlußschlauch, L=430, G3/8-M10x1	59912515
5.10 O-Ring, d 7.65x1.78	59902337
5.11 Dichtung, 9.5x14.4x2	59912551
5.14 Befestigungsschraube, M8x1, L=140	59912474
6 Luftsprudler, M24x1, 6 l/min Chrom	59913727
6 Luftsprudler, M24x1, -105	59914550
7 Ablaufgarnitur Chrom	59904620
7 Ablaufgarnitur, (2019-) Chrom	59914764
N.I. Schlüssel, SW30/34	59912108