

## AXOR Universal Rectangular Seifenschale

Oberfläche: **Mattschwarz** Artikelnummer: **42605670**



### Merkmale

- Wandmontage
- Material Ablage: Glas
- Material Halteelement: Metall
- mit Befestigungsmaterial
- verdeckte Befestigung
- Bohrabstand: 35 mm
- Durchmesser Bohrloch: 6 mm

### Designpreise



### Produktabbildung



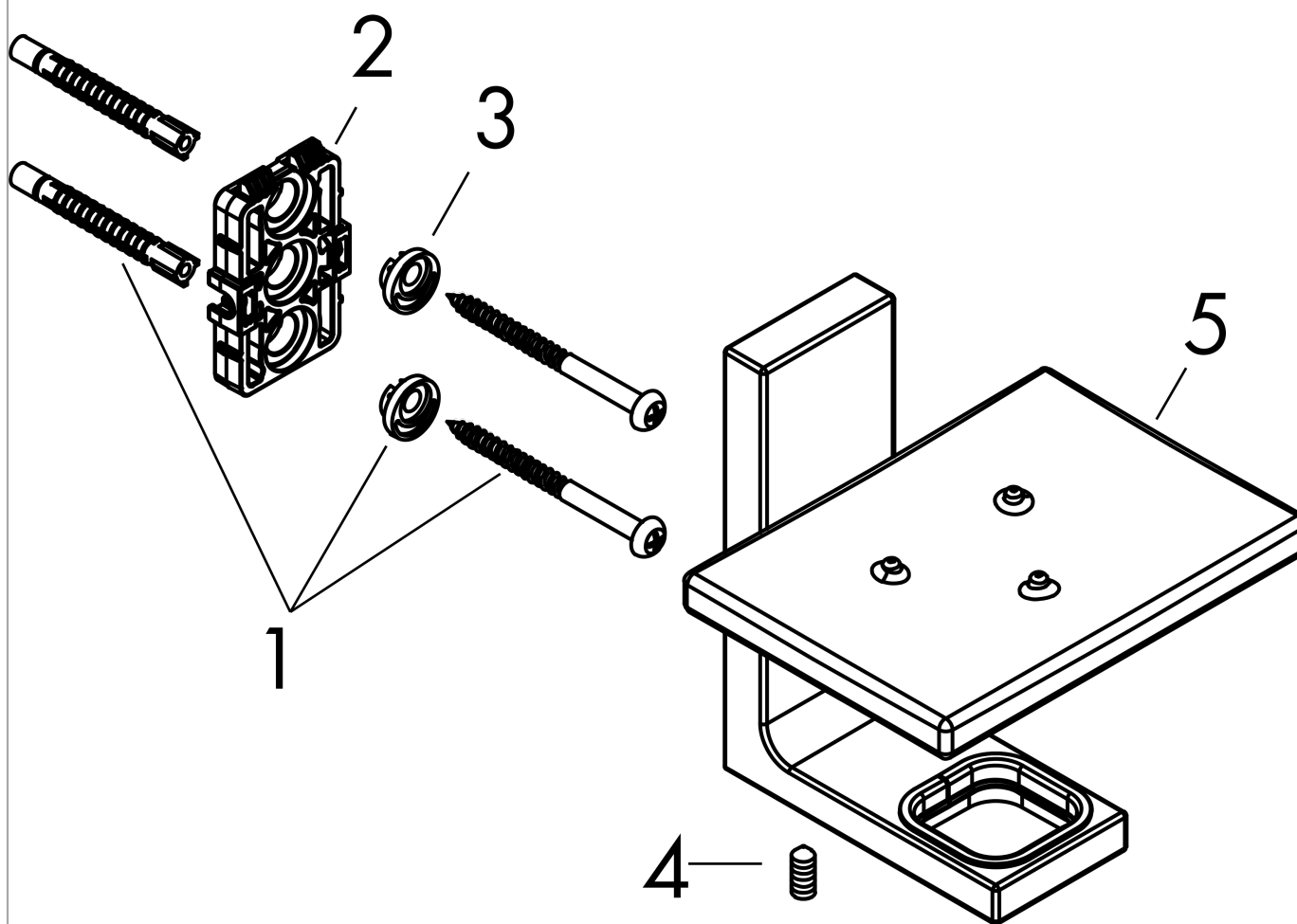
**AXOR Universal Rectangular  
Seifenschale**

Oberfläche: **Mattschwarz** Artikelnummer: **42605670**



**Explosionszeichnung**

Baujahr: >10/22



**AXOR Universal Rectangular  
Seifenschale**

Oberfläche: **Mattschwarz** Artikelnummer: **42605670**



## Ersatzteilliste

Baujahr: >10/22

Pos.		Artikelnummer	PG	VE
1	Befestigungsteile	96179000	4	1
2	Halteelement kpl.	94682000	8	1
3	Excenterbuchse	97604000	3	1
4	Madenschraube M5x16	97666000	1	1
5	Seifenschale	94685000	13	1