



- Standmontage
- Stahl gebürstet
- Feststehender Auslauf
- CASCADE® Strahlregler, PCA® konstante Durchflussleistung unabhängig vom Fließdruck
- Einhandbedienhebel/Griff, Pinhebel, Hebel mit W+K-Kennzeichnung
- Temperaturbegrenzer, Heißwassersperre einstellbar (im Lieferumfang enthalten)
- ø 3.0 Steuerpatrone mit keramischen Dichtscheiben zur Wassermengen- und Temperatureinstellung
- Anschluss über flexible Druckschläuche
- Armaturenkörper aus entzinkungsbeständigem Messing (DZR)
- Ohne Ablaufgarnitur

## TECHNISCHE DATEN

### DURCHFLUSSEIGENSCHAFTEN

Durchfluss bei 3 bar (mit Durchflussregler)	<b>6.0 l/min</b>
---	------------------

### TECHNISCHE EIGENSCHAFTEN

Warmwasserversorgung	<b>max. +70°C</b>
Arbeitsdruck	<b>0.5-10 bar</b>
Anschlussgröße	<b>G3/8</b>
Ausladung	<b>168 mm</b>
Sicherungseinrichtung (EN1717)	<b>AA</b>
Werkstoff	<b>Messing</b>

### VORSCHRIFTEN

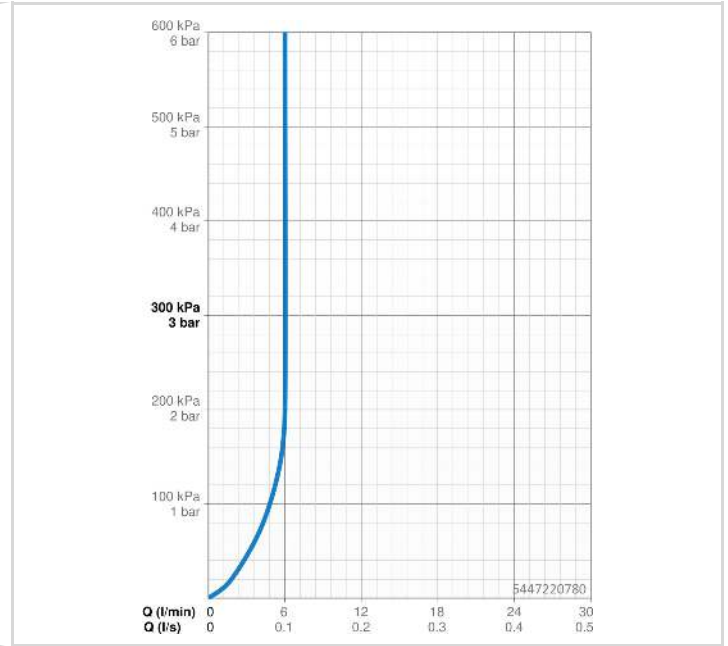
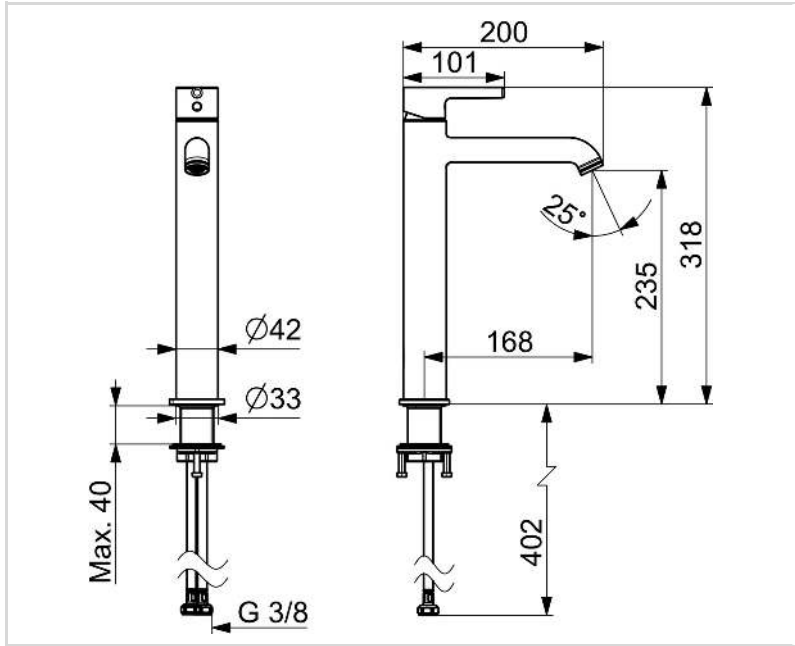
EN Standard	<b>EN 817</b>
Geräuschkategorie	<b>I (ISO 3822)</b>

### ZULASSUNGEN UND DEKLARATIONEN

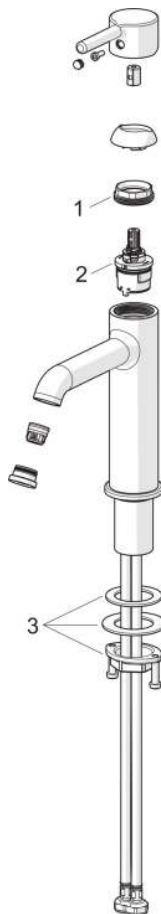
DVGW	<b>DW-6506DN0781</b>
Konformitätserklärung	<b>DoC</b>
EPD	<b>S-P-06391</b>

### NACHHALTIGKEIT

EPD module A1-A3 (kg CO2 eq.)	<b>11,42</b>
EPD module A4 (kg CO2 eq.)	<b>0,32</b>
EPD module B7 (kg CO2 eq.)	<b>1854,00</b>
EPD module C2 (kg CO2 eq.)	<b>0,02</b>
EPD module C3 (kg CO2 eq.)	<b>0,02</b>
EPD module C4 (kg CO2 eq.)	<b>0,09</b>
EPD module D (kg CO2 eq.)	<b>-8,12</b>



**ERSATZTEILE**



**SP54372207CLR**

Name	Art.-Nr.
01 Spann-Mutter, M34x1.5, SW30	1012133V
02 Kartusche, 3.0	1014428V
03 Befestigungssatz	59913479