

## AXOR Citterio M

### Wannenthermostat Aufputz

Oberfläche: **Edelstahl Optic** Artikelnummer: **34435800**



#### Merkmale

- Ausladung 180 mm
- 2 Verbraucher
- Thermostatkartusche zur Regelung der Temperatur, Ab-/ Umstellventil
- Strahlart Armatur: Normalstrahl
- maximale Durchflussmenge bei 3 bar: 21 l/min
- Durchfluss für Wanneneinlauf bei 3 bar: 21 l/min
- Durchfluss für Handbrause bei 3 bar: 17 l/min
- min. Betriebsdruck: 1 bar
- max. Betriebsdruck: 10 bar
- Sicherheitssperre bei 40 °C
- Temperaturbegrenzung einstellbar
- Rückflussverhinderer
- mit Schalldämpfer
- Anschlussgröße: DN15
- Anschlussart: S-Anschlüsse
- Wandmontage
- Stichmaß: 150 ± 12 mm
- Geräuschgruppe: I
- Durchflussklasse: C, B
- DVGW DW-6509CS0567
- PA-IX 18987/ICB

#### Technologie



#### Zertifikate / Nachhaltigkeit



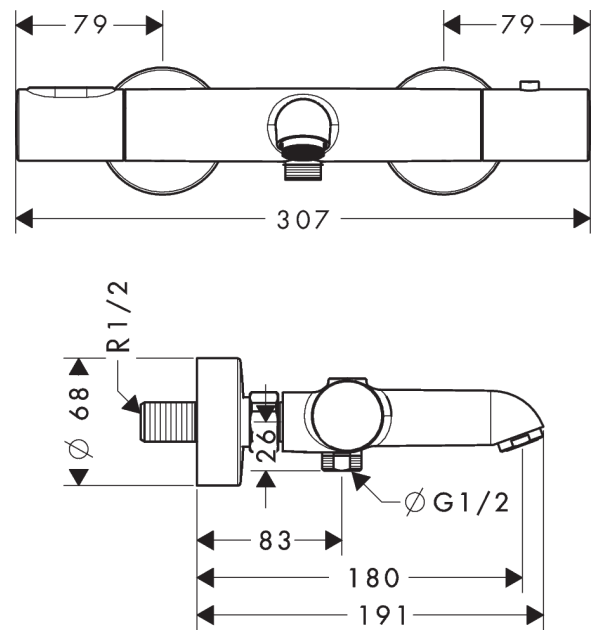
**AXOR Citterio M**  
**Wannenthermostat Aufputz**  
 Oberfläche: **Edelstahl Optic**    Artikelnummer: **34435800**



## Produktabbildung



## Maßzeichnung



## Durchflussdiagramm

