

EAN: 4057304024160 static.hansa.com/3754226380

Die HANSAGENESIS Waschtischbatterie in Chrom vereint modernes Design mit Funktionalität. Der Einhebelmischer mit Seitenbedienung ermöglicht eine präzise Steuerung von Wasserfluss und Temperatur. Der schwenkbare Auslauf bietet Flexibilität und Komfort. Die Standmontage sorgt für eine einfache Installation. Mit der Push-Open-Ablaufgarnitur wird die Bedienung noch komfortabler. Der Einhandbedienhebel mit W+K-Kennzeichnung garantiert eine intuitive Nutzung. Ideal für den modernen Waschtisch, setzt dieses neue Top-Produkt Maßstäbe in Design und Funktionalität. Perfekt für anspruchsvolle Kunden, die Qualität und Stil schätzen.

- Standmontage
- Stahl gebürstet
- Schwenkbarer Auslauf
- Integrierter Strahlregler, ohne Mundstück direkt in den Armaturenauslauf geschraubt, PCA® konstante Durchflussleistung unabhängig vom Fließdruck, Schwenkbar
- Einhandbedienhebel/Griff, Hebel mit W+K-Kennzeichnung
- Push-Open-Ablaufgarnitur
- Temperaturbegrenzer, Heißwassersperre einstellbar (im Lieferumfang enthalten)
- ø 3.0 Steuerpatrone mit keramischen Dichtscheiben zur Wassermengen- und Temperatureinstellung
- Anschluss über flexible Druckschläuche

TECHNISCHE DATEN

DURCHFLUSSEIGENSCHAFTEN

Durchfluss bei 3 bar (mit Durchflussregler)

4.8 l/min

TECHNISCHE EIGENSCHAFTEN

Warmwasserversorgung

max. +90°C

Arbeitsdruck

0.5-10 bar

Anschlussgröße

G3/8

Ausladung

160 mm

Sicherungseinrichtung (EN1717)

AA

Werkstoff

Messing

VORSCHRIFTEN

EN Standard

EN 817

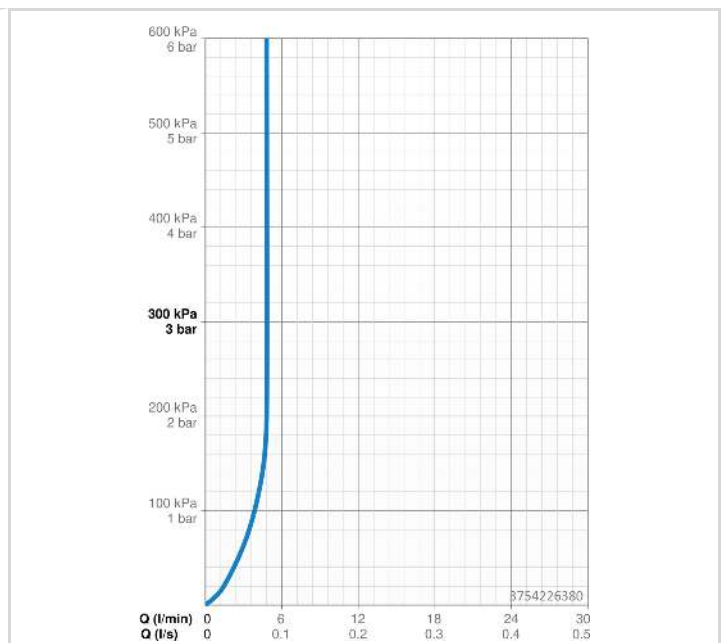
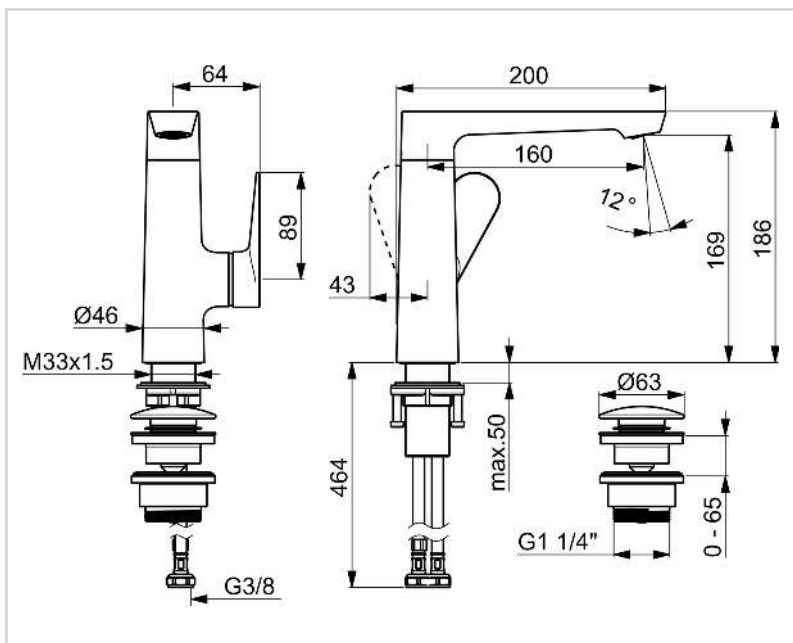
Geräuschkategorie

I (ISO 3822)

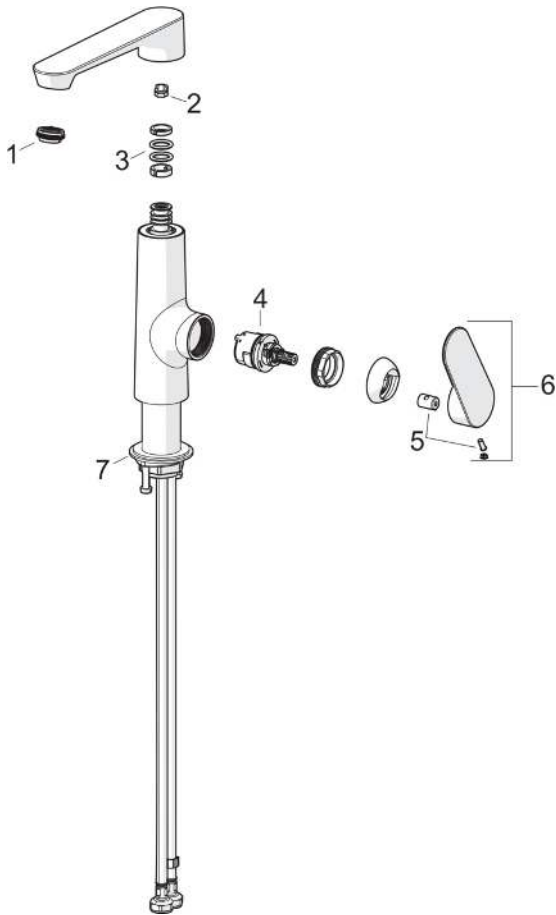
ZULASSUNGEN UND DEKLARATIONEN

Konformitätserklärung

DoC



ERSATZTEILE



SP37542263CLR

	Name	Art.-Nr.
01	Luftsprudler und Schlüssel, M24x1 HC SSR-STD	59914015
02	Begrenzer für Schwenkauslauf, 120° Ausgelaufen	59914429
03	Auslaufdichtung	1020543V
04	Kartusche, 3.0	1014428V
05	Dekorkappe	1020542V
06	Hebel Matt-Schwarz	1020536V-33
06	Hebel Stahl gebürstet	1020536V-80
06	Hebel Bronze gebürstet	1020536V-81
07	Befestigungssatz	59913479