



- Standmontage
- Chrom
- Schwenkbarer Auslauf
- PCA® konstante Durchflussleistung unabhängig vom Fließdruck, Integrierter Strahlregler, ohne Mundstück direkt in den Armaturenauslauf geschraubt
- Hebel mit W+K-Kennzeichnung, Einhandbedienhebel/Griff
- ø 2.5 Steuerpatrone mit keramischen Dichtscheiben zur Wassermengen- und Temperatureinstellung
- Anschluss über flexible Druckschläuche
- Armaturenkörper aus entzinkungsbeständigem Messing (DZR)
- Ohne Ablaufgarnitur, Ohne Zugstangenbohrung

TECHNISCHE DATEN

DURCHFLUSSEIGENSCHAFTEN

Durchfluss bei 3 bar (mit Durchflussregler) **6.0 l/min**

TECHNISCHE EIGENSCHAFTEN

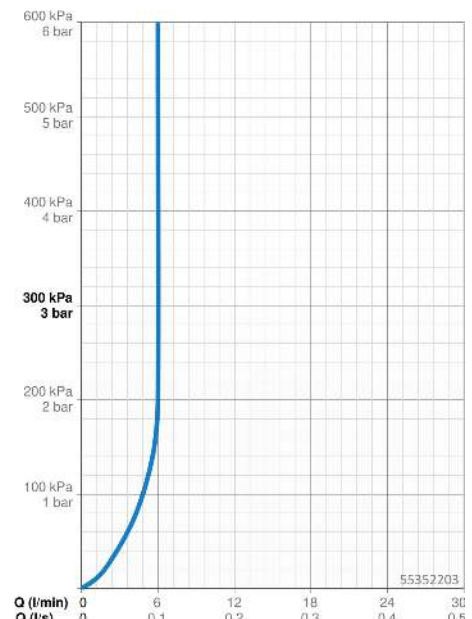
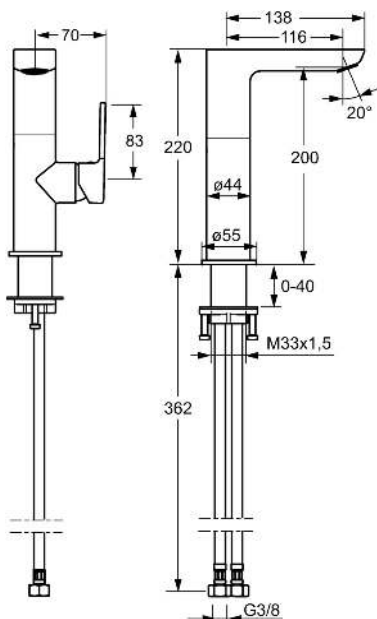
DN-Größe (Nennmaß) **DN15**
 Warmwasserversorgung **max. +70°C**
 Arbeitsdruck **1-10 bar**
 Anschlussgröße **G3/8**
 Ausladung **116 mm**
 Sicherungseinrichtung (EN1717) **AA**
 Werkstoff **Messing**

VORSCHRIFTEN

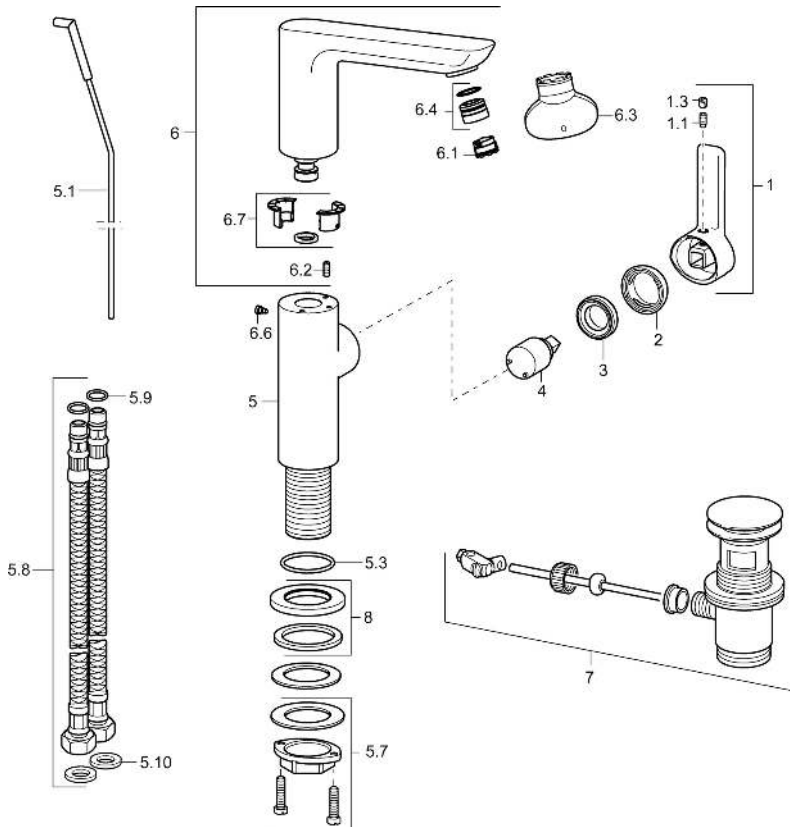
EN Standard **EN 817**
 Geräuschklasse **I (ISO 3822)**

ZULASSUNGEN UND DEKLARATIONEN

Konformitätserklärung **DoC**



ERSATZTEILE



SP55302203

	Name	Art.-Nr.
1	Hebel, 2.5 Chrom	59914001
1.1	Schraube, M5x8, SW2.5	59904755
1.3	Blindstopfen Chrom	59913762
2	Abdeckkappe Chrom	59913957
3	Gegenmutter, M32x1, SW24	59913958
4	Kartusche, 2.5	59913914
5.1	Zugstange mit Knopf Chrom	59913959
5.3	O-Ring, 35x2.5	59905020
5.7	Befestigungssatz	59913371
5.8	Anschlußschlauch, L=430, G3/8-M8x1	59913964
5.9	O-Ring, 6x1.4	59913266
5.10	Dichtung, 9.5x14.4x2	59912551
6	Auslauf Chrom	59914023
6.1	Luftsprudler, M18.5x1, TJ	59913366
6.2	Befestigungsschraube, M4x8	59913989
6.3	Schlüssel für Luftsprudler, M18.5x1	59913367
6.4	Montagering für Luftsprudler Chrom	59913654
6.6	Schraube, M4x7	59902075
6.7	Dichtungskit	59911884
7	Ablaufgarnitur Chrom	59911441
8	Rosette, d 55 mm Chrom	59913963