

AXOR ShowerSolutions

Kopfbrause 460/300 2jet mit Brausearm und eckiger Rosette

Oberfläche: **Chrom** Artikelnummer: **35280000**



Merkmale

- besteht aus: Kopfbrause, Brausearm, Rosette
- Brausekopfgröße: 466 x 300 mm
- Strahlart: Rain, RainStream
- Material Strahlscheibe: Metall
- Brausearmlänge 460 mm
- maximale Durchflussmenge bei 3 bar: 18 l/min
- Durchflussmenge Rain Strahl (bei 3 bar): 18 l/min
- Durchflussmenge RainStream Strahl (bei 3 bar): 15 l/min
- Mindestfließdruck: 1,5 bar
- Strahlscheibe zur Reinigung abnehmbar
- Kopfbrause zur Reinigung abnehmbar
- Montage: Wand Unterputz Installation auf iBox universal
- Anschlussart: Grundkörper
- für Durchlauferhitzer geeignet

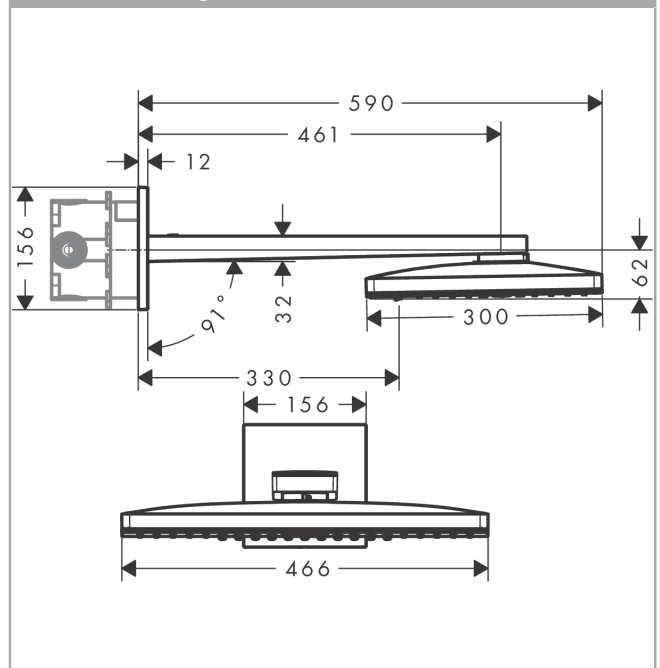
Technologie



Produktabbildung



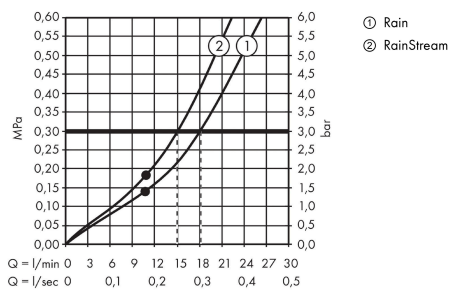
Maßzeichnung



AXOR ShowerSolutions
Kopfbrause 460/300 2jet mit Brausearm und eckiger Rosette
 Oberfläche: Chrom Artikelnummer: 35280000



Durchflussdiagramm



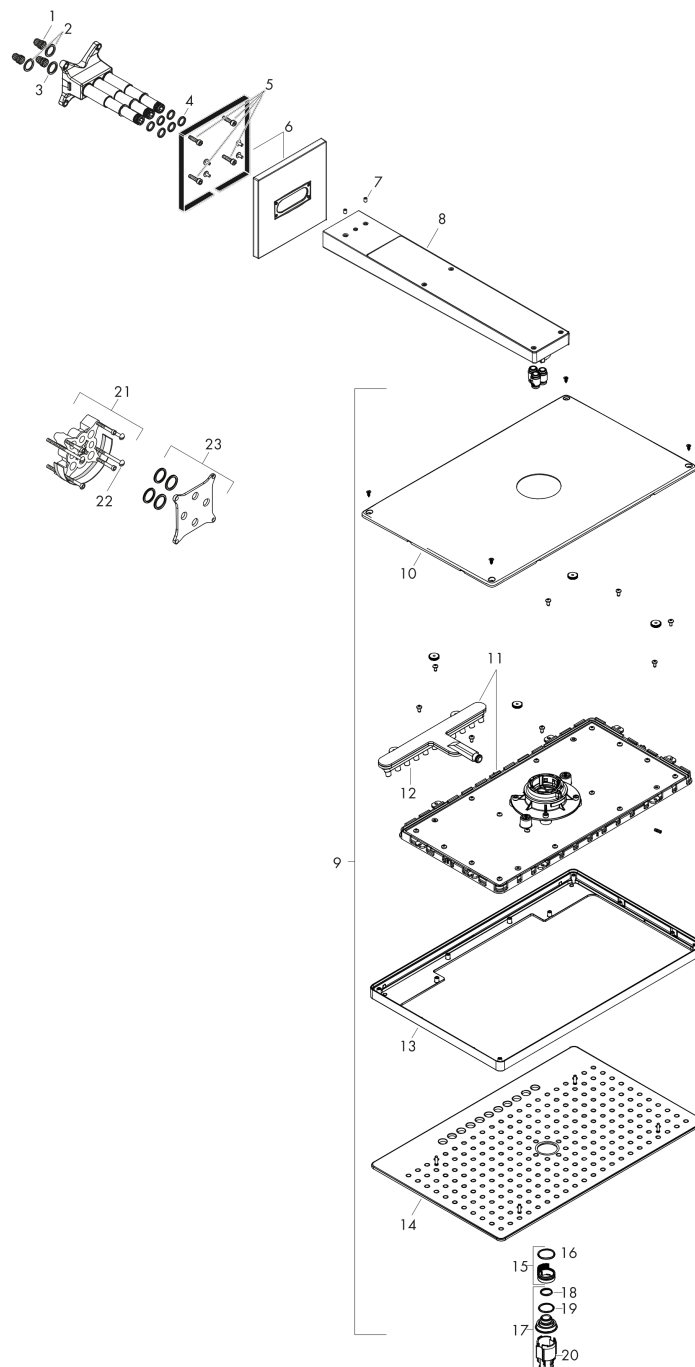
Die Verbrauchswerte wurden praxisnah mit den dazugehörigen Armaturen (Thermostat/Mischer/Unterputzventil) gemessen.

AXOR ShowerSolutions
Kopfbrause 460/300 2jet mit Brausearm und eckiger Rosette
 Oberfläche: **Chrom** Artikelnummer: **35280000**



Explosionszeichnung

Baujahr: >07/17



AXOR ShowerSolutions
Kopfbrause 460/300 2jet mit Brausearm und eckiger Rosette
 Oberfläche: **Chrom** Artikelnummer: **35280000**



Ersatzteilliste

Baujahr: >07/17

| Pos. | | Artikelnummer | PG | VE |
|------|----------------------|---------------|----|----|
| 1 | Schmutzfangsieb | 98513000 | 1 | 1 |
| 2 | O-Ring 16x2 | 98133000 | 1 | 1 |
| 3 | O-Ring 18x2 | 98181000 | 2 | 1 |
| 4 | O-Ring 12x2 | 98214000 | 1 | 1 |
| 5 | Schraubenset | 96525000 | 3 | 1 |
| 6 | Rosette 155 / 155 mm | 92700000 | 16 | 1 |
| 7 | Madenschraube M5x8 | 92851000 | 1 | 1 |
| 8 | Brausearm | 92701000 | 20 | 1 |
| 9 | Kopfbrause | 93208000 | 0 | 1 |
| 10 | Abdeckung | 93393000 | 16 | 1 |
| 11 | Kartusche kpl. | 93389000 | 20 | 1 |
| 12 | Strahleinsatz | 92923000 | 13 | 1 |
| 13 | Rahmen | 93391000 | 21 | 1 |
| 14 | Strahlscheibe kpl. | 93210000 | 22 | 1 |
| 15 | Sieb | 92683000 | 6 | 1 |
| 16 | O-Ring 24x2 | 98388000 | 1 | 1 |
| 17 | Strahleinsatz | 93207000 | 13 | 1 |
| 18 | O-Ring 15x2 | 98163000 | 1 | 1 |
| 19 | O-Ring 21x2 | 98205000 | 2 | 1 |
| 20 | Montageschlüssel | 92686000 | 3 | 1 |
| 21 | Verlängerung 25 mm | 13595000 | 98 | 1 |
| 22 | Trägerschraubenset | 97747000 | 1 | 1 |
| 23 | Ausgleichsset 1° | 95521000 | 16 | 1 |