



Das Design von HANSA AURELIA zeichnet sich durch klare, fließende Formen aus - zeitlos in ihrer Einfachheit, aber subtil komplex in der Ausführung. Dies führt zu einem zarten Tanz zwischen dem Geradlinigen und dem Intrikaten, der die Balance der Natur visuell einfängt.

Stehen Sie unter dem fallenden Wasser, um eine Symphonie der Sinne zu erleben, denn das clevere Design sorgt für eine effiziente Wasserverteilung, die den gesamten Körper in erfrischendem und belebendem Komfort umhüllt.

Erhöhen Sie Ihr tägliches Ritual mit HANSA AURELIA, wo jeder Tropfen zu einer Feier der persönlichen Schönheit wird.

Mit S-Anschlüssen und Abdeckungen  
1-Strahl, 250x250 mm Überkopfbrause  
1-Strahl Handbrause  
1750 mm Schlauch

## ERHÖHEN SIE IHR DUSCHVERGNÜGEN.

- Wandmontage
- Bronze gebürstet
- Temperatureinstellgriff, Durchflusseinstellgriff, Hebel mit W+K-Kennzeichnung, Eco-Funktion für die Wassermenge
- Drehumsteller, druckunabhängig, Integrierter Umsteller mit Absperrung
- Handbrause, Schwenkbare Kopfbrause, In Mittelstellung arretierbar, Schwenkbares Kugelgelenk, Brausestange, Variable Montagemöglichkeit, Verstellbare Brausestangehalterung, Anti-Kalk-Technik, Brauseschlauch (1750 mm), Twist guard, Verdrehenschutz für Brauseschlauch
- Normal – Gleichmäßiger und weicher Wasserstrahl
- Sicherheitssperre gegen Verbrühen bei 38°C, THERMO COOL: Mehr Sicherheit durch minimales Erwärmen des Armaturengehäuses
- Thermostatkartusche zur Temperaturregung, Rückflussverhinderer, Schmutzfilter
- direkter Anschluss, Innengewinde, Abdeckung(en)
- Kürzbar, Schlauchdurchführung, drehbar
- 1-strahlig

## TECHNISCHE DATEN

### DURCHFLUSSEIGENSCHAFTEN

Spar-Durchfluss bei 3 bar	<b>7.2 l/min</b>
Durchfluss bei 3 bar	<b>7.8 l/min</b>

### TECHNISCHE EIGENSCHAFTEN

Warmwasserversorgung	<b>max. +65°C</b>
Arbeitsdruck	<b>1-10 bar</b>
Anschlussgröße	<b>G1/2</b>
Installationsabstand	<b>150 ± 15 mm</b>
Sicherungseinrichtung (EN1717)	<b>EB</b>
Werkstoff	<b>Messing/Verbundwerkstoff</b>

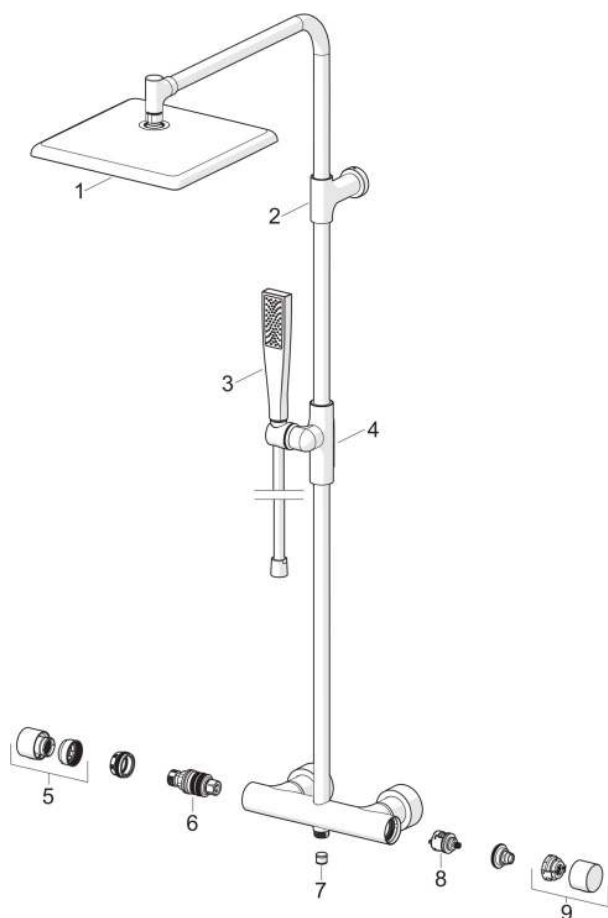
### VORSCHRIFTEN

EN Standard	<b>EN 1111, EN 1112, EN 1113</b>
Geräuschkategorie	<b>I (ISO 3822)</b>

### ZULASSUNGEN UND DEKLARATIONEN

Konformitätserklärung	<b>DoC</b>
EPD	<b>S-P-07819</b>





## SP47199113CLR

	Name	Art.-Nr.
01	Kopfbrause, 250x250 mm Matt-Schwarz	1019738V-33
01	Kopfbrause, 250x250 mm Stahl gebürstet	1019738V-80
01	Kopfbrause, 250x250 mm Bronze gebürstet	1019738V-81
02	Wandhalterung Matt-Schwarz	1019745V-33
02	Wandhalterung Stahl gebürstet	1019745V-80
02	Wandhalterung Bronze gebürstet	1019745V-81
03	Handbrause Matt-Schwarz	1019744V-33
03	Handbrause Stahl gebürstet	1019744V-80
03	Handbrause Bronze gebürstet	1019744V-81
04	Schieber für Wandstange, d 22 mm Matt-Schwarz	1018479V-33
04	Schieber für Wandstange, d 22 mm Stahl gebürstet	1018479V-80
04	Schieber für Wandstange, d 22 mm Bronze gebürstet	1018479V-81
05	Temperatur-Wählgriff Matt-Schwarz	1018476V-33
05	Temperatur-Wählgriff Stahl gebürstet	1018476V-80
05	Temperatur-Wählgriff Bronze gebürstet	1018476V-81
06	Thermostatkartusche, 3.4	59914114
07	Rückschlagventil, DW15/DN10K	1018484V
08	Umstellung	59914183
09	Mengen-Einstell-Griff Matt-Schwarz	1018477V-33
09	Mengen-Einstell-Griff Stahl gebürstet	1018477V-80
09	Mengen-Einstell-Griff Bronze gebürstet	1018477V-81