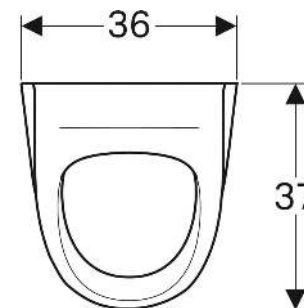
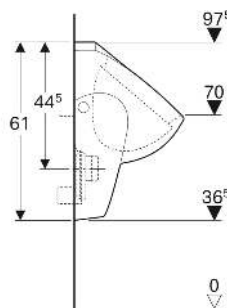
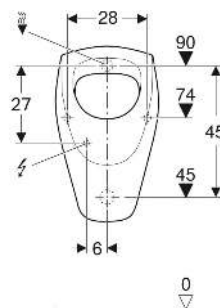


# Geberit Renova Urinal Zulauf von hinten, Abgang nach hinten



## VERWENDUNGSZWECKE

- Zum Betrieb mit automatischer, wassersparender Spülung
- Zum Betrieb mit manueller oder automatischer Spülauslösung
- Für UP-Urinalsteuerungen
- Für UP-Urinalsteuerungen verdeckt
- Für AP-Urinalsteuerungen verdeckt

## EIGENSCHAFTEN

- Wandhängend
- Mit Spülrand
- Geruchsverschluss verdeckt
- Verdeckte Befestigung
- Erfüllt Anforderungen nach EN 13407

## TECHNISCHE DATEN

Kleine Spülmenge 1 l  
 Einstellbereich  
 Werkstoff Sanitärkeramik

## LIEFERUMFANG

- Urinalkeramik

## ZUSÄTZLICH ZU BESTELLEN

- Geberit Befestigungsmaterial für Urinal, Kerafix

## ZUBEHÖR

- Geberit Urinalgeruchsverschluss Abgang horizontal
- Geberit Spülbogenverlängerung mit Manschette
- Geberit Einlaufstutzen für Urinale
- Geberit Ablaufsieb für Renova und Renova Plan Urinale
- Geberit Urinaltrennwand Sanitärkeramik

## INFO

- Urinalgeruchsverschluss nicht im Lieferumfang enthalten
- Unter [www.geberit.de/urinalrechner](http://www.geberit.de/urinalrechner) finden Sie alle relevanten Informationen zur Wirtschaftlichkeit, Ökologie und Kompatibilitäten des verfügbaren Geberit Urinal Sortiments (Steuerungen, Keramiken, Installationselemente)
- Spült mit 1,0 l

Art.-Nr.	Farbe / Oberfläche	B cm	H cm	T cm	Zulauf	Abgang	Zielmarkierung	VE1 St.	VE2 St.
235300600	weiß / KeraTect	36	61	37	hinten, gesteckt	nach hinten	nein	1	12