



- Wandmontage für Unterputz-Einbaukörper
- Chrom
- Handbrause, Wandanschlussbogen, Brausehalter, Brauseschlauch (1250 mm), Anti-Kalk-Technik
- Intensiv – Belebender Wasserstrahl
- Rückflussverhinderer
- Rosette eckig
- 1-strahlig

## TECHNISCHE DATEN

### DURCHFLUSSEIGENSCHAFTEN

Durchfluss bei 3 bar (mit Durchflussregler)

13.2 l/min

### TECHNISCHE EIGENSCHAFTEN

Warmwasserversorgung

max. +65°C

Arbeitsdruck

0.5-5 bar

Anschlussgröße

G1/2

Sicherungseinrichtung (EN1717)

EB

Werkstoff

Messing

### VORSCHRIFTEN

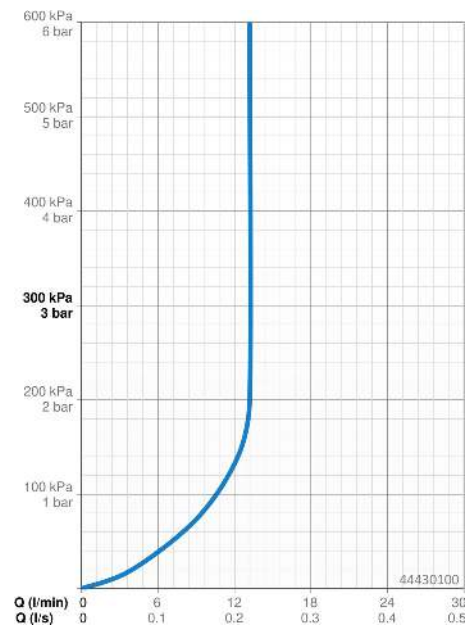
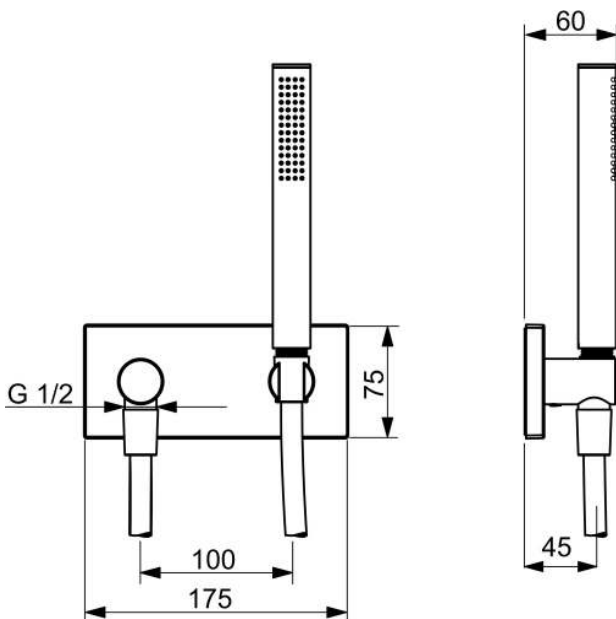
EN Standard

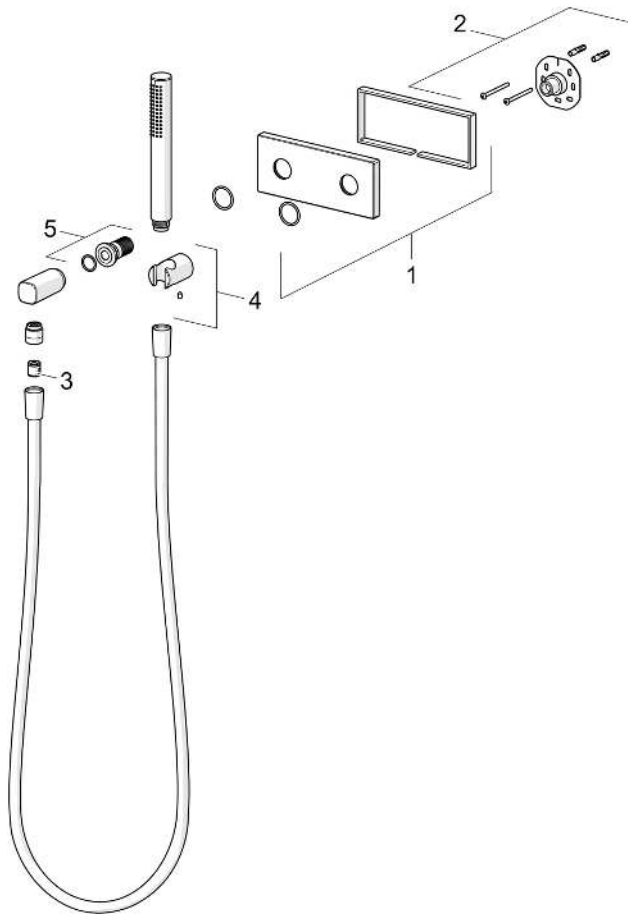
EN 1112, EN 1113

### ZULASSUNGEN UND DEKLARATIONEN

Konformitätserklärung

DoC





## SP44430100

Name	Art.-Nr.
01 Rosette, 175x75 mm Chrom	59913708
02 Halter für Abdeckplatte	59913710
03 Rückschlagventil	59905714
04 Halter Handbrause Chrom	59913711
05 Gewindenippel	59913658
N.I. Brauseschlauch, L=1250 Chrom	54120400
N.I. Handbrause Chrom	54390100
N.I. Schraube, M5x8, SW2.5	59904755
N.I. Gewindenippel, G1/2xM18x1	59911384
N.I. Dichtungsring, d 21x12x2	59912304
N.I. Schraube, M5x6, SW2.5	59912617
N.I. Durchflussbegrenzer Ausgelaufen	59912777
N.I. O-Ring, d 26x2	59913423
N.I. Winkelverbinder Ausgelaufen	59913709