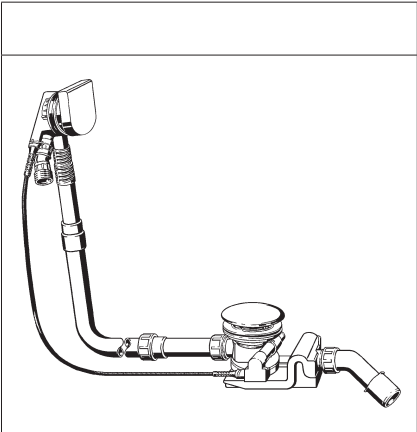


Rotaplex Trio

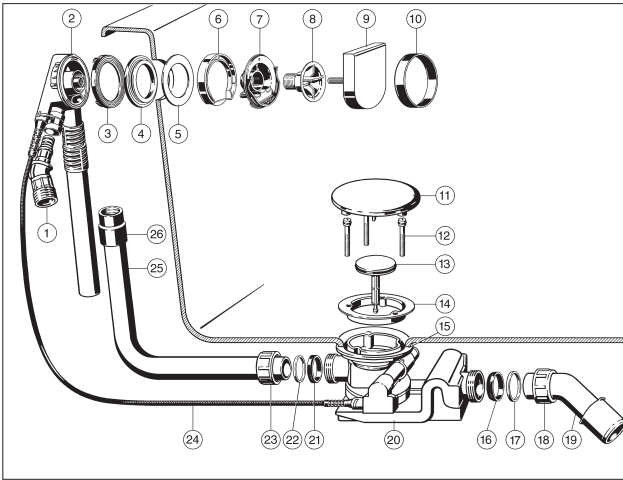
12.1/2017

A

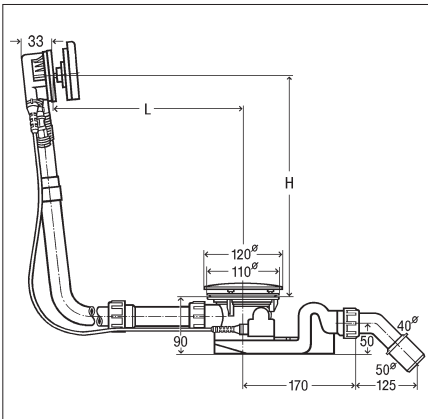


DE

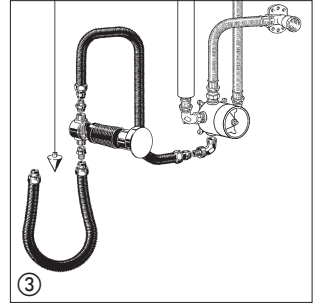
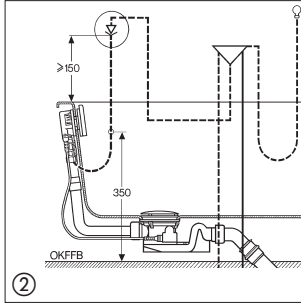
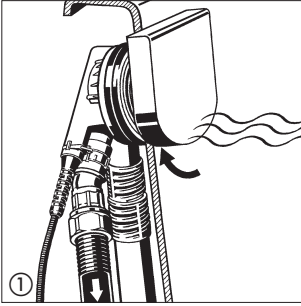
B



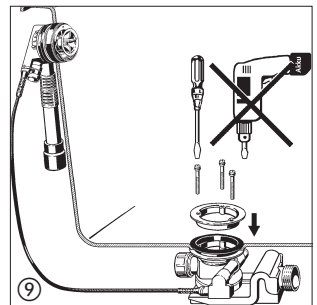
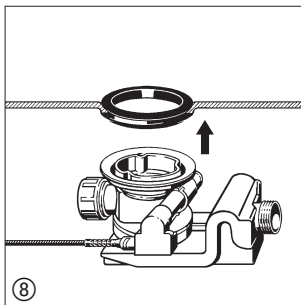
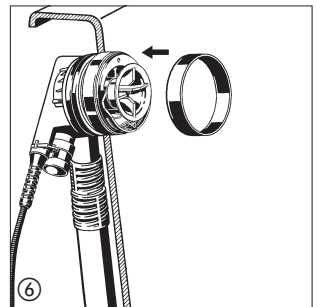
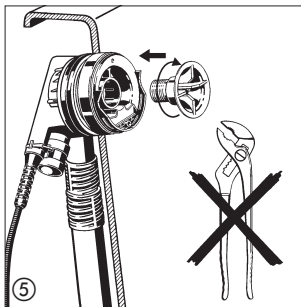
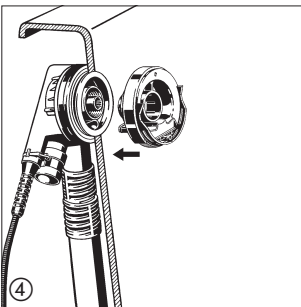
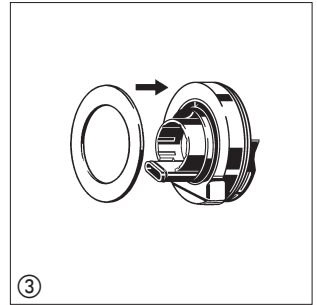
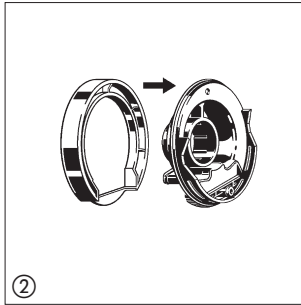
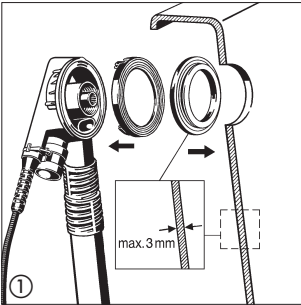
C



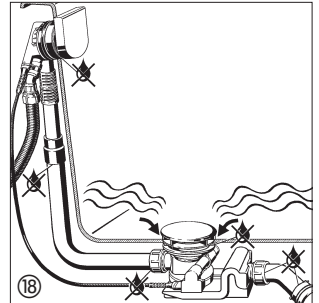
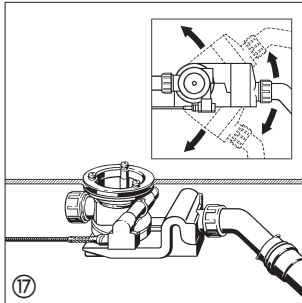
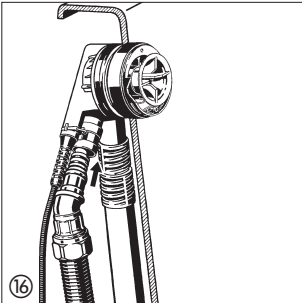
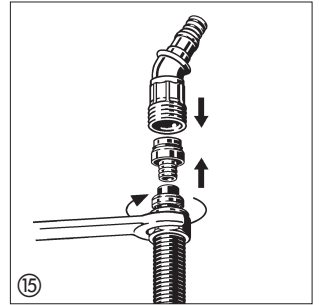
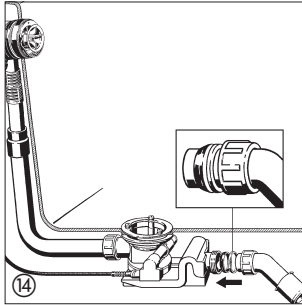
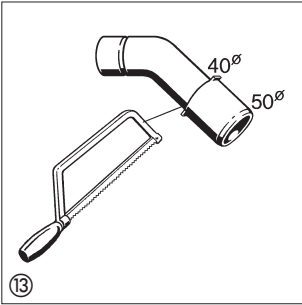
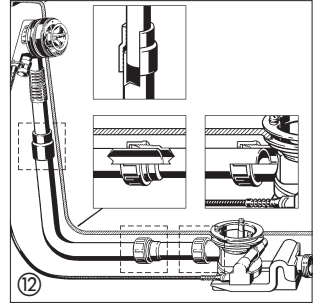
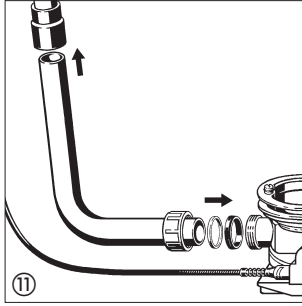
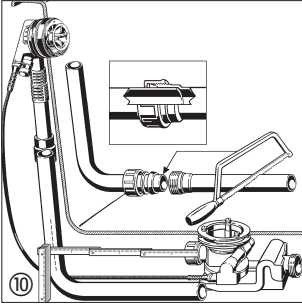
D



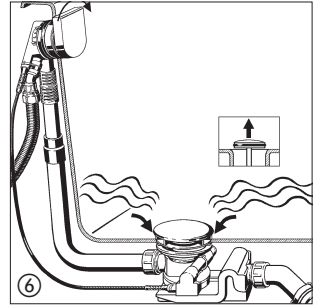
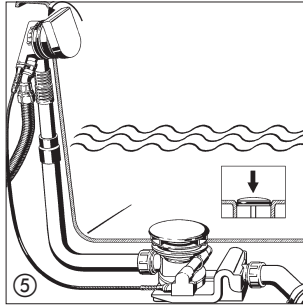
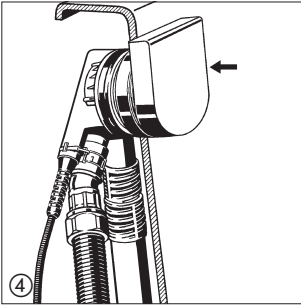
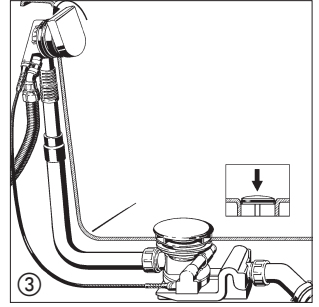
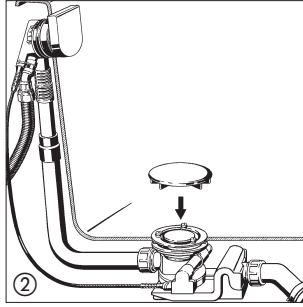
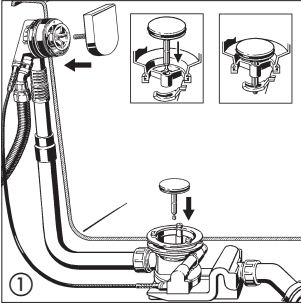
E



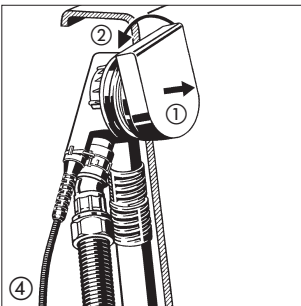
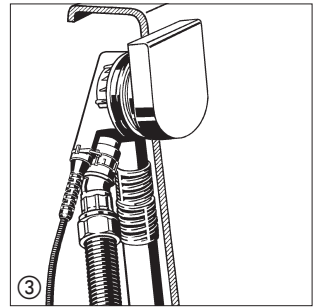
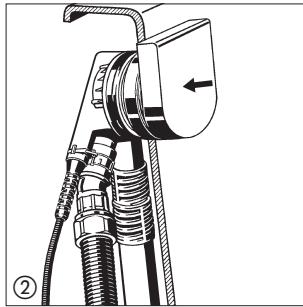
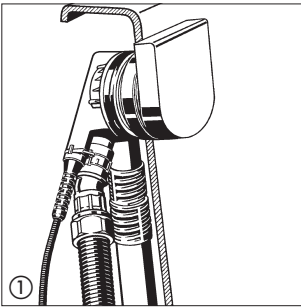
E



F



G



Bestimmungsgemäße Verwendung

Die Rotaplex Trio ist ein kombinierter Zu-, Ab- und Überlauf mit optional 5 cm Wasserstandsanhhebung für Badewannen mit 90 mm Ablaufloch.

Er ist ausschließlich geeignet für haushaltsübliche Abwässer mit Temperaturen bis 95 °C. Das Einleiten anderer Flüssigkeiten, wie Reinigungsmittel, die sanitäre Ausstattungsgegenstände, Abdeckhaube und Rohrwerkstoffe beschädigen können, insbesondere solche mit einem pH-Wert unter 4, ist nicht zulässig. Einbau nur durch Fachfirmen unter Berücksichtigung der bautechnischen Vorschriften.

Ablaufleistung 1,25 l/s

Überlaufleistung 0,55 l/s oder 0,63 l/s

Achtung: Sicherung des Trinkwassers vor Verunreinigung

Um die Verunreinigung des Trinkwassers durch Zurückfließen von Badewasser in das Trinkwassersystem zu vermeiden, ist ein Rohrunterbrecher zwischen UP-Absperrarmatur und Badewannenanzulauf zu installieren. Es sind die örtlichen Normen und Vorschriften zu beachten.

Die Gebrauchsanleitung ist nach der Montage dem Bauherrn auszuhändigen.

A**Produktbeschreibung**

Rotaplex Trio-Zu-, Ab-/Überlauf,
mit 5 cm Wasserstandsanhhebung,
mit Drehrosette, Abdeckhaube,
Geruchverschluss, Ablaufbogen 45°,
Bowdenzuglänge 1070 mm,
Ausführung verchromt

B Bauteile

- | | | | |
|---------------------|-----------------------|------------------|------------------------|
| ① Anschluss-adapter | ② Überlaufkörper | ③ Profildichtung | ④ Dichtung |
| ⑤ Dichtung | ⑥ Flanschabdeckung | ⑦ Zulaufflansch | ⑧ Befestigungsschraube |
| ⑨ Drehrosette | ⑩ Bauschutz | ⑪ Abdeckhaube | ⑫ Befestigungsschraube |
| ⑬ Ventilkegel | ⑭ Befestigungsflansch | ⑮ Profildichtung | ⑯ Keildichtung |
| ⑰ Gleitring | ⑱ Überwurfmutter | ⑲ Ablaufbogen | ⑳ Geruchverschluss |
| ㉑ Keildichtung | ㉒ Gleitring | ㉓ Überwurfmutter | ㉔ Bowdenzug |
| ㉕ Überlaufrohr | ㉖ Muffe | | |

C Maße

L	H
100 - 680	180 - 480

D Rohrunterbrecher**Sicherung des Trinkwassers vor Verunreinigung**

Die Qualität des Trinkwassers darf nicht durch Zurückfließen von Badewasser in das Trinkwassersystem beeinträchtigt werden. Um dies sicher zu stellen, ist ein Rohrunterbrecher zwischen UP-Absperrarmatur und Badewannenzulauf zu installieren. Es sind die örtlichen Normen und Vorschriften zu beachten.

Hinweis: Der Rohrunterbrecher gehört nicht zum Lieferumfang und muss gesondert bestellt werden!

- | | | |
|---|-----------------------|--|
| <p>① Rückflusssituation
Bei gefüllter Badewanne besteht in einer Unterdrucksituation die Möglichkeit, dass Wasser aus der Badewanne zurück in das Trinkwassersystem fließt.</p> | <p>② Einbauschema</p> | <p>③ Anschlussset mit UP-Rohrunterbrecher DN 20 nach DIN EN 1717 Sicherungseinrichtung DB Modell 6161.86</p> |
|---|-----------------------|--|

E Montage

- | | | |
|--|--|---|
| <p>① Dichtungen montieren.
Bei Stahlwannen (max. 3 mm) auch die schmale Dichtung montieren.</p> | <p>② Flanschabdeckung und Flansch zusammensetzen.</p> | <p>③ Dichtung auf den Flansch montieren.</p> |
| <p>④ Flansch in den Überlaufkörper einstecken.</p> | <p>⑤ Befestigungsschraube eindrehen und mit der Hand anziehen.</p> | <p>⑥ Roten Bauschutz auf die Flanschabdeckung montieren.</p> |
| <p>⑦ Gummimuffe so weit auf das Überlaufrohr schieben, bis dass der untere Rand bündig mit dem Rand des Überlaufrohres abschließt.</p> | <p>⑧ Doppeldichtung montieren.</p> | <p>⑨ Edelstahlflansch mit den drei Befestigungsschrauben an der Ablaufgarnitur anschrauben.</p> |

E Montage

- ⑩ Überlaufrohre montieren. Ggf. kürzen. Die Überlaufrohre müssen mindestens 1,5 cm in den Geruchverschluss eingesteckt werden.
- ⑪ Oberes Ende des Überlaufrohres in die Gummimuffe schieben. Überwurfmutter, Gleitring und Keildichtung auf das untere Ende des Ablaufbogens schieben und verschrauben.
- ⑫ Die Rohre müssen in der Muffe und im Ablaufgehäuse mindestens 1,5 cm ineinander stecken.
- ⑬ Ablaufbogen absägen, wenn das Abwasserrohr nur einen Durchmesser von 40 mm haben soll.
- ⑭ Gleitring und Dichtring auf den Ablaufbogen schieben. Ablaufbogen mit der Muffe an den Geruchverschluss anschrauben.
- ⑮ Wasserzulauf an den Einsteckadapter anschließen.
- ⑯ Einsteckadapter mit montiertem Wasserzulauf in den Überlaufkörper einstecken.
- ⑰ Geruchverschluss ausrichten und an das Abwassersystem anschließen.
- ⑱ Ablaufgarnitur nach der Montage auf Dichtigkeit überprüfen.

F Montage Ausstattungsset

- ① Roten Bauschutz entfernen. Ventilkegel einsetzen. Drehrosette einsetzen (nicht bis zum Anschlag).
- ② Abdeckhaube montieren.
- ③ Drehrosette nach links bis zum Anschlag drehen. Der Ventilkegel schließt sich.
- ④ Drehrosette herausnehmen und in der gezeigten Position bis zum Anschlag eindrücken.
- ⑤ Drehrosette nach links, Ventilkegel geschlossen.
- ⑥ Drehrosette nach rechts, Ventilkegel geöffnet.

G Einstellung Wasserstandshebung

- ① Darstellung Drehrosette ohne die Funktion der Wasserstandshebung.
- ② Durch Drücken der Drehrosette wird die Wasserstandshebung aktiviert.
- ③ Darstellung Drehrosette mit Wasserstandshebung.
- ④ Durch Ziehen ① oder Drehen ② der Drehrosette nach links wird die Überlauffunktion deaktiviert.