

RIHO Easypool 3.0 – Lima 170cm - Mechanisch



BB4400516PQ0000 – 170 x 75 cm

Lima Easypool 170x75/weiß glänzend Hydro 6+4+2/2-Schaltertastatur Acryl, pneumatische/mechanische Steuerung, 1 Druckknopf an/aus, 1 Luftregulierungsschraube.

Bedienung über Wannenrand mechanisch An/Aus

EAN Kode: 8714148528525

Länge Badewanne: 170 x 75 cm

Tiefe Badewanne: 75 cm

Höhe Badewanne: 45 cm ohne Füße

Wasserinhalt inkl. einer Person 130 Liter

Gewicht Badewanne als WP 59 kg

Ablauf- und Überlaufgarnitur Mc Alpine AMC 70 (Option Viega Multiplex bestellbar)

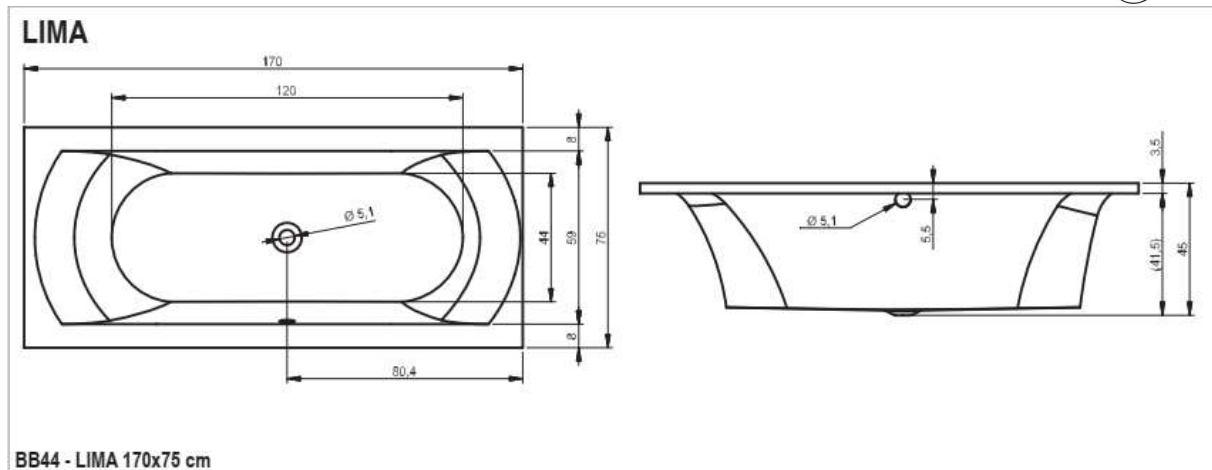
Sanitäracryl 5 mm: Aus schlag- und stoßunempfindlichem Kunststoff mit angenehm glatter Oberfläche (Sanitäracryl)

Riho Sanitär Vertriebs GmbH

Geschäftsführer:
Gerichtsstand:
USt-Id-Nr. :
Telefon:
Telefax:

Adlerstraße 4 - 8
Amtsgericht Arnsberg HRB 11575
Tim Jansen
Menden
DE 149 317 155
Nr. (0 2373) 9339330
Nr. (0 2373) 9339340

58708 Menden
Bankverbindungen:
Volksbank Westerwald
BLZ 573 918 00Kto-Nr.: 560 260 2
IBAN DE 27 5739 1800 00560 26002
Swift-Code: GENODE51WW1



RIHO Sanitär-Vertriebs GmbH

Adlerstraße 4 - 8

D – 58708 Menden

02373-9339330 Zentrale

02373-9339340 Fax

02373-9339334 Service

info@riho.de

service@riho.de

Riho Sanitär Vertriebs GmbH

Geschäftsführer:

Gerichtsstand:

USt-Id-Nr. :

Telefon:

Telefax:

Adlerstraße 4 - 8

Amtsgericht Arnsberg HRB 11575

Tim Jansen

Menden

DE 149 317 155

Nr. (0 2373) 9339330

Nr. (0 2373) 9339340

58708 Menden

Bankverbindungen:

Volksbank Westerwald

BLZ 573 918 00Kto-Nr.: 560 260 2

IBAN DE 27 5739 1800 00560 26002

Swift-Code: GENODE51WW1